

87915

87915



87915

MODELO DE UTILIDAD

que por veinte años se solicita a favor de D. Luis Antonio Fernández
Moreno, de nacionalidad española, domiciliado en Blasco de Garay, 8,
Madrid, y que ha de recaer sobre BRAZO ARTICULADO PARA LA SUSPENTA-
5 CION Y VARIACION DE POSICION DE LOS CASCOS DE PELUQUERIA.
=====

Memoria Descriptiva

El registro de modelo de utilidad que se solicita tiene
por objeto garantizar la explotación exclusiva en todo el territo-
rio nacional y sus posesiones de brazo articulado para la sustenta-
10 ción y variación de posición de los cascos de peluquería.

El objeto del modelo de utilidad a que se refiere la pre-
sente memoria descriptiva es un brazo del tipo de los que se utili-
zan en las peluquerías para la suspensión de los cascos secadores
del cabello. Todos los mecanismos conocidos para este fin tienden
15 a posibilitar el que el casco pueda ser fácilmente variado de posi-
ción con el fin de poderlo acoplar a las necesidades de cada caso.
Las soluciones técnicas adoptadas hasta ahora para conseguir la
mencionada facilidad de orientación del casco secador son todas -
complicadas y, por tanto, de ejecución difícil y cara.

20 Así, por ejemplo, una de las soluciones adoptadas consiste



en disponer, paralelos entre si, dos pares de barras articuladas por sus extremos a dos piezas comunes a los dos pares, una de ellas fija al muro y otra dotada de un apéndice acodado giratorio que sustenta el casco, disponiéndose entre las cuatro barras un muelle helicoidal que une igualmente las piezas citadas en que van articuladas las barras.

Otra solución conocida es la de conseguir la variación de posición o articulación sobre eje horizontal mediante un brazo hueco a cuyos extremos van articulados sendos juegos de orejas circulares, existiendo una biela que discurre por el interior del citado brazo y cuyos extremos se articulan excéntricamente a las citadas orejas; la biela lleva a su alrededor un muelle helicoidal mantenido a presión entre una arandela tope de la biela y una patilla articulada sobre el eje de uno de los citados juegos de orejas circulares de articulación.

La solución que ahora se propone a registro como modelo de utilidad es mucho más sencilla y fácil de ejecutar sin que estas ventajas se hayan conseguido en detrimento de la eficacia y manejabilidad del mecanismo .

Consiste esencialmente en un tubo hueco cuyos extremos van roscados a sendas boquillas, una de dichas boquillas dispuesta en una pieza que sirve de anclaje a un extremo de un potente muelle helicoidal alojado en el interior del tubo hueco, mientras que la otra boquilla va dispuesta en una pieza hueca que consta de la mencionada boquilla y de dos orejas paralelas que determinan una cavidad apta para recibir en su interior un plato o disco que va unido a dichas orejas mediante un eje horizontal que permite el giro del mencionado plato o disco, el cual forma parte o bien de la pieza portadora del casco o bien de una pieza sobre la cual se articula mediante eje vertical la pieza portadora del casco. El mencionado plato o disco



5 giratorio, en la parte del mismo que queda frente a la boquilla de la pieza sobre la cual va articulado, está provisto de una hendidura interior que abarca un arco de cerca de 180° y por la cual penetra la otra extremidad del mencionado eje helicoidal, viniendo a engancharse sobre un eje o pivote dispuesto en la periferia superior de la mencionada hendidura interior del plato o disco de giro.

10 La parte central del muelle va alojada en un estrechamiento interior del tubo hueco; dicho estrechamiento forma como una garganta o cuello, de dimensiones tales que el muelle pueda justamente pasar por su interior.

En el adjunto plano se ha representado un ejemplo de realización del brazo articulado a que nos venimos refiriendo.

15 La figura I representa una vista en planta del brazo y la figura II la sección A-B de la figura I. A continuación se describe detalladamente este ejemplo de ejecución.

20 El tubo hueco 1 va roscado por sus extremos a las boquillas 2 y 3, la boquilla 3 va dispuesta en la pieza 4 provista de una ranura 5 por la cual penetra la extremidad 6 del muelle helicoidal 7, la cual extremidad viene a engancharse en el eje 8. El muelle helicoidal 7 va alojado en el interior del tubo hueco 1 y su parte central atraviesa el estrechamiento o garganta 9 del mencionado tubo; el diámetro de dicha garganta deja justamente pasar el muelle 7 y evita el arqueamiento del mismo. La boquilla roscada 2 forma parte de una pieza hueca provista además de las orejas 10 y 10' entre las cuales encaja 25 el disco o plato de giro 11, que gira sobre el eje 12, montado fijo sobre las orejas 10 y 10', mediante sendas tuercas 13 que ceban sobre las extremidades roscadas 14 del eje. Las citadas tuercas van alojadas en sendas cajas practicadas al efecto en las caras externas de las orejas 10 y 10'; tanto la caja como la tuerca y la extremidad 14 30 del eje son invisibles desde el exterior merced a los tornillos tapón



15 que se enrosca a un orificio roscado existente en cada extremidad del eje.

5 El plato o disco de giro 11 va provisto de la hendidura 16 en cuya parte superior, próximo a la periferia del plato está el eje 17 en que se engancha la extremidad 18 del eje 7.

Los manguitos 19 y 20 tienen la misión de disimular las uniones entre el tubo 1 y las boquillas 2 y 3.

10 La pieza 21 portadora del casco, ya directamente o ya a través de otras articulaciones, puede girarse en torno al eje 12; su giro o cambio de posición hace que el pivote 17 se aproxime o separe del eje 8, determinando la menor o mayor compresión del muelle 7, cuya rigidez garantizada por la garganta 9, proporciona la inmovilización de la pieza 21 en la posición deseada.

15 Lo que acaba de describirse, con relación al adjunto plano, es un mero ejemplo de ejecución, pudiéndose en la práctica variar los detalles constructivos sin salirse por ello del marco de la invención, -cuyos puntos esenciales se recogen en nota de reivindicaciones.

=====

NOTA DE REIVINDICACIONES

20 Se reivindica como propio y nuevo en España, a favor de D. Luis Antonio Fernández Moreno, el contenido de las siguientes reivindicaciones:

25 PRIMERA.- Brazo articulado para la sustentación y variación de posición de los cascos de peluquería, caracterizado en que está esencialmente constituido por un tubo hueco, cuyos extremos van roscados a sendas boquillas, de las cuales una vez dispuesta en una pieza articulada a otro brazo, la cual presenta, en la zona que penetra a rosca en el tubo, medios de anclaje para la extremidad de un muelle helicoidal que discurre por el interior del citado tubo hueco, mientras que la otra boquilla va dispuesta en una pieza hueca que consta de la mencionada boquilla y de dos orejas paralelas entre si y paralelas ambas

30



87915

al eje longitudinal de la boquilla, las cuales orejas determinan entre sí una cavidad.

5
10
SEGUNDA.- Brazo articulado para la sustentación y variación de posición de los cascos de peluquería, según la precedente reivindicación, caracterizado además en que la cavidad determinada entre las dos orejas citadas es apta para recibir en su interior un plato giratorio asociado a la pieza portadora del casco, estando este plato relacionado con dichas orejas mediante su montaje sobre un eje de giro cuyos extremos atraviesan perpendicularmente las citadas orejas y se fijan a ellas mediante sendas tuercas alojadas en sendas cajas practicadas en la parte externa de las respectivas orejas.

15
20
TERCERA.- Brazo articulado para la sustentación y variación de posición de los cascos de peluquería, según las anteriores reivindicaciones, caracterizado igualmente en que el plato giratorio citado en la reivindicación segunda va provisto de una hendidura profunda que abarca un amplio arco y queda frente a la parte posterior de la boquilla roscada de la pieza sobre la cual va articulado, de forma que la extremidad del muelle alojado en el tubo hueco roscado a dicha boquilla, después de atravesar el interior hueco de la misma, venga a penetrar en la citada hendidura del plato giratorio y finalmente a articularse en un pivote dispuesto en la periferia superior de dicha hendidura.

25
CUARTA.- Brazo articulado para la sustentación y variación de posición de los cascos de peluquería, caracterizado además en que el tubo hueco atravesado por el muelle va provisto en una amplia zona central de un estrechamiento que determina una garganta de paredes paralelas a las exteriores del tubo, y de diámetro justamente suficiente para el paso del muelle a su través.

QUINTA.- BRAZO ARTICULADO PARA LA SUSTENTACION Y VARIACION DE POSI-

- seis -



CIÓN DE LOS CASOS DE PELUQUERIA.

87915

Tal y como se deja descrito en la Memoria precedente que consta de seis folios mecanografiados por una sola de sus caras y una de planos.

Madrid, 24 de Junio de 1.961

P.A. de D. Luis Antonio Fernández Moreno

Victor Gil Vega.

27715
87915

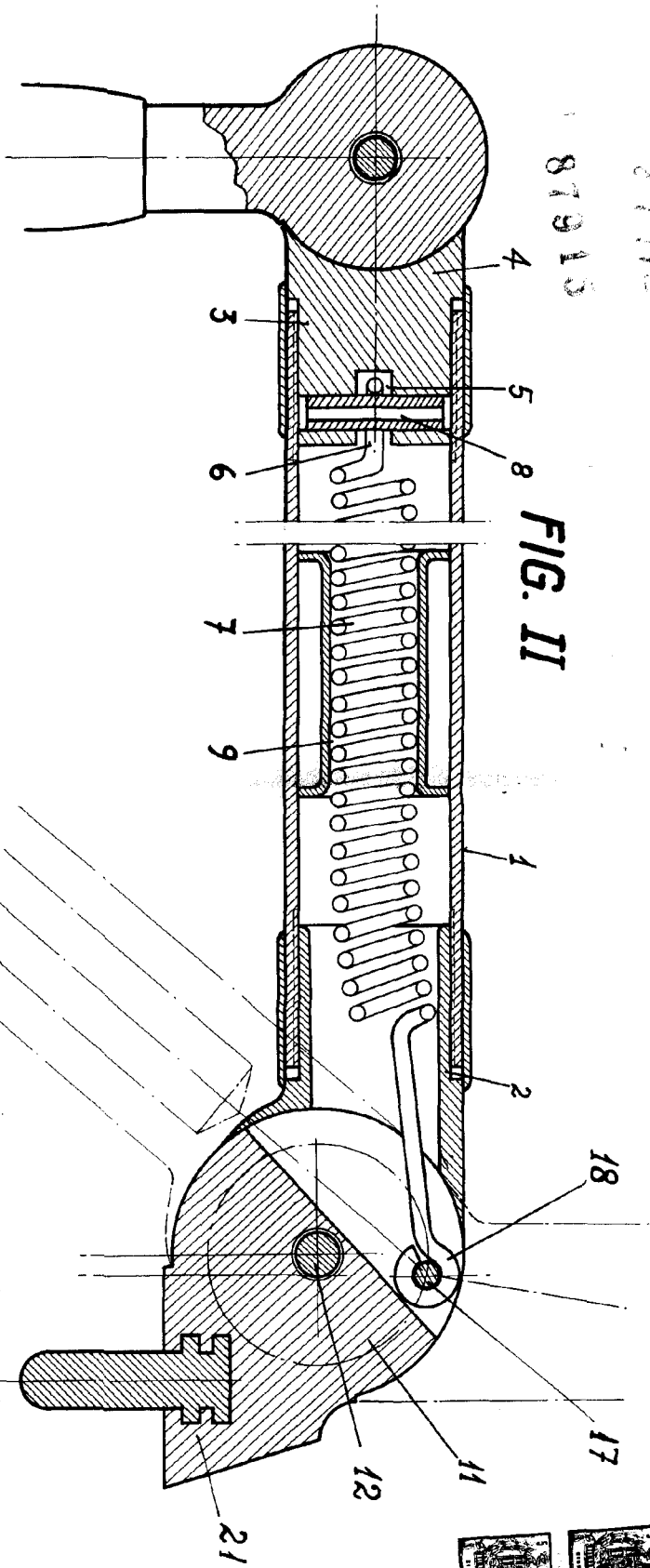


FIG. II

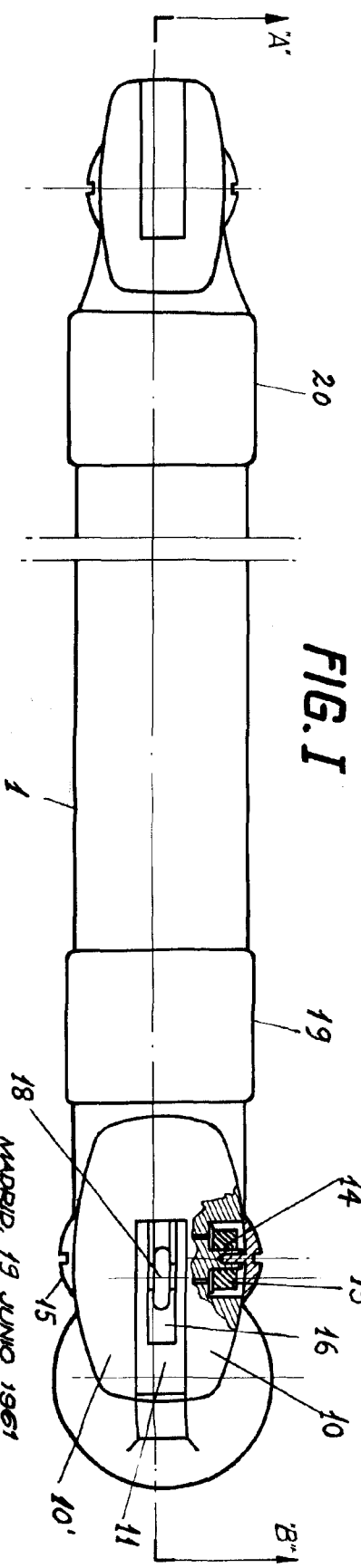


FIG. I

ESCALA VARIABLE

MADRID, 19 JUNIO 1961

