



87914

MEMORIA DESCRIPTIVA

que se acompaña a una solicitud de modelo de utilidad por veinte años, para España y sus Posesiones, por UN SOPORTE PARA CUNAS Y HAMACAS SUPERPUESTAS, TRANSFORMABLE EN COLUMPIO, a favor de don JOSE MARTIN PINO, de nacionalidad española, residente en Madrid, calle del Capitán Blanco Argibay nº 44.

-----

El presente modelo de utilidad recae sobre un soporte para cunas y hamacas, de las que éstas forman parte del conjunto en una sólo unidad, y que es transformable en columpio para juegos infantiles.

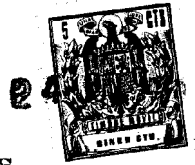
5

Para mejor comprensión de esta memoria, se acompaña una hoja de dibujos que muestra una realización de las diversas que puede tener la invención, especialmente en cuanto se refiere a variantes de detalles y de formas exteriores, ya que ello no altera la esencia del invento. En los dibujos mencionados

10

La fig. 1 muestra una perspectiva del dispositivo

37914



actuando como soporte de dos cunas superpuestas.

La fig. 2 muestra una vista parcial, actuando como soporte de columpio.

15

Aparte de la ventaja que supone la transformación del dispositivo, debe considerarse también como ventaja esencial el disponer en él un número variable de cunas (una, dos o tres, por ejemplo) superpuestas, con lo cual ocupan un espacio mínimo, y que permite la vigilancia, tanto en conjunto como individual, de los tres, dos o uno de sus pequeños ocupantes, lo cual hace que este dispositivo sea de especial interés no sólo en los hogares, sino también en clínicas de maternidad, hogares maternales, etc., etc.

20

25

Con referencia a los planos mencionados, el dispositivo es como sigue: consta de un bastidor formado por dos tubos verticales laterales (2-3) que van unidos por una barra por sus bases inferiores (4) y por un tubo en su parte superior (1) formando un rectángulo.

30

Los tubos laterales, actúan de soportes esenciales del conjunto, y van apoyados en unas bases transversales (12) dotadas de ruedas (13) preferentemente locas; estas bases dan la anchura suficiente para que el dispositivo se mantenga en pie fácilmente, y las ruedas permiten su fácil desplazamiento; si se desea, la posición de equilibrio puede quedar reforzada engrosando las bases de sustentación (12) para que tengan mayor peso.

35

40

Las caras interiores de los tubos laterales (2-3) presentan unas ranuras-guías practicadas a alturas convenientes, por las que se deslizan, para fijarlos a voluntad, unos ganchos (5-5') y (6-6') dispuestos unos sobre otros, y en juegos de dos a dos.

En estos ganchos, que pueden fijarse a voluntad por

87914

24



parejas, a la altura deseada, dentro del recorrido de las guías antes mencionadas.

24

45 De los ganchos citados, se cuelgan unas cadenillas con una argolla central para fijación (8) cuyas cadénillas tienen sus terminales libres anclados a unos bastidores de cuna (10-11) formados por un rectángulo de varillas, con unos travesaños acodados que proporcionan el fondo de la  
50 cuna; estos armazones de las cunas se recubren con una tela (lona, plástico resistente, etc.) para formar una especie de cajoncitos ligeros, donde se colocan las colchonetas, almoadas y ropita de las cunitas de los infantes usuarios de este dispositivo.

55 Para personas mayores, en un soporte similar al descrito, pueden colocarse simplemente hamacas tendidas.

En la parte inferior del travesaño superior (1) van asimismo otros dos ganchos (7-7') de los cuales pueden colgarse las cuerdas de un pequeño columpio (no representa-  
60 do) de tipo convencional apropiado, que puede utilizarse desmontando las cunitas o las hamacas, respectivamente, dándole así una utilidad recreativa al dispositivo.

Finalmente sólo resta consignar que en la presente invención caben cuantas variantes de realización sean factibles sin que se altere la esencia de la misma, pudiéndose  
65 fabricar en toda clase de medidas y materiales apropiados sin limitación.

-----

87914<sup>a</sup>



70 N O T A: - Descrito suficientemente lo que antecede sólo  
resta consignar que lo que se declara propio, nuevo y útil  
del solicitante es lo contenido en las siguientes:

REIVINDICACIONES:

75 1 - Un soporte para cunas y hamacas superpuestas,  
transformable en columpio, caracterizado por estar consti-  
tuido por un tubo en forma de "U" invertida, en el que las  
barras laterales hacen de soporte propiamente dicho y el  
trazo superior hace de travesaño; afirmándose dicho sopor-  
te, por su extremo inferior, sobre dos bases transversales  
relativamente anchas, dotadas de ruedas locas de rodadura;  
80 previéndose un travesaño inferior tendido entre los extre-  
mos libres de dichos soportes laterales.

85 2 - un soporte, según reivindicación 1<sup>a</sup> caracte-  
rizado porque las caras internas de las citadas barras la-  
terales, van provistas de unas ranuras-guías por las que  
son deslizables y fijables a voluntad, unos ganchos, enfren-  
tados dos a dos.

3 - Un soporte, según reivindicación 1 y 2 caracte-  
rizado porque la barra horizontal superior lleva dos ganchos  
fijos en su cara inferior.

90 4 - Un soporte, según reivindicaciones de 1 a 3  
caracterizado porque de los ganchos de las barras laterales,  
cuya altura se fija a voluntad, cuelgan unas cadenillas do-  
tadas de una argolla central.

95 5 - Un soporte, según reivindicación 4 caracte-  
rizado porque los terminales libres de dichas cadenillas van  
anclados a unos bastidores rectangulares, dotados de unos



87914

100

travesaños acodados, de refuerzo, que se recubren con un material textil, formando una especie de cunitas aptas para colocar colchón, almohada, ropita de cama y sostener un bebé; teniendo los bastidores rectangulares dos pivottillos recubiertos entre los que quedan introducidos los soportes laterales del chasis, a fin de impedir un movimiento de balanceo indebido.

105

6 - Un soporte, según reivindicaciones de 1 a 5 caracterizado porque las cunitas citadas son desmontables y montables a voluntad, llevando el bastidor convenientemente de una a tres de dichas cunitas, superpuestas en posición y dejando entre sí un espacio conveniente.

110

7 - Un soporte, según reivindicaciones de 1 a 6 caracterizado porque, desarmadas las cunitas, queda el bastidor apto para colocar un columpio adecuado pendiente de los dos garfios del travesaño superior del soporte.

115

8 - UN SOPORTE PARA CUNAS Y HAMACAS SUPERPUESTAS TRANSFORMABLE EN COLUMPIO.

- - -

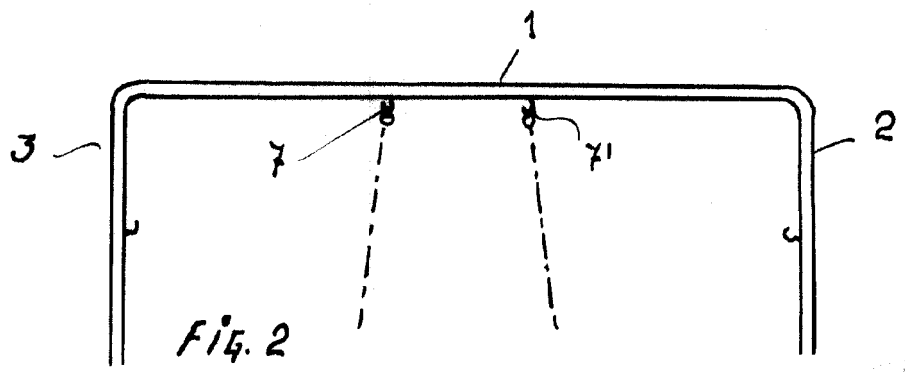
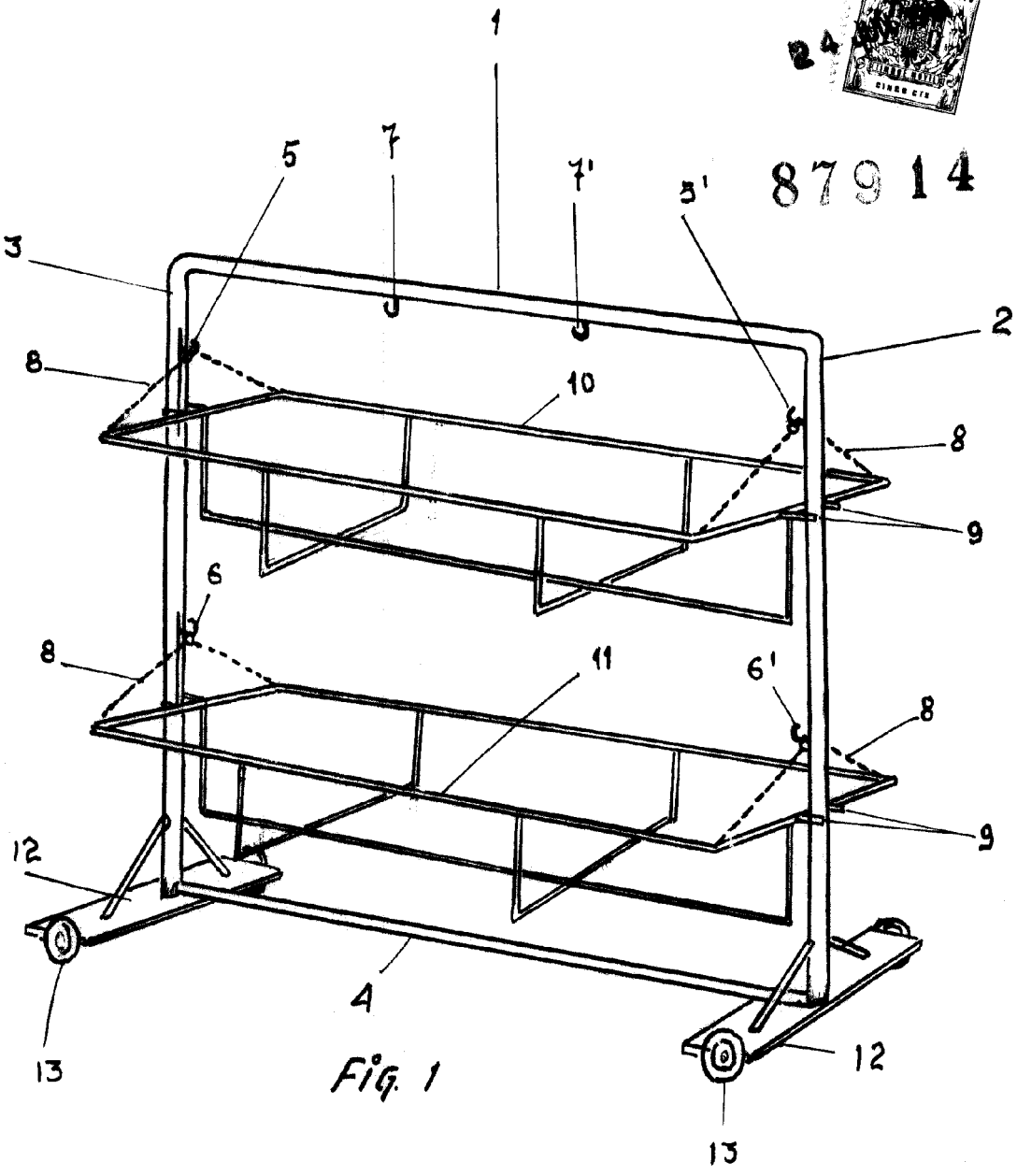
Todo según queda descrito en la presente memoria, que consta de cinco hojas foliadas y mecanografiadas por una cara, con ciento diez y ocho líneas y planos anexos.

Madrid 24 junio 1961

p.a.



87914



MAY 24 JUNIO 1961

ESCALA VARIABLE