



22

! 87903

87903

MEMORIA DESCRIPTIVA

PARA UNA PATENTE DE REGISTRO DE MODELO DE UTILIDAD POR VEINTE AÑOS EN ESPAÑA A FAVOR DE DOÑA MARIA DEL CARMEN BULNES GUTIERREZ, DE NACIONALIDAD ESPAÑOLA, DOMICILIADA EN MADRID, Pérez Ayuso 17 y 19

sobre:

" FUSIBLE ELECTRICO DE CARTUCHO RETARDADO "



La presente patente de registro de modelo de utilidad se refiere a un fusible eléctrico de fusión retardada, particularmente diseñado para que produzca el corte del circuito eléctrico que protege, bien al cabo de un cierto tiempo de pasar una corriente eléctrica de intensidad un poco superior a la nominal y/o de una manera instantanea por el paso de una corrientes varias veces superior a la nominal. Lo que supone una gran ventaja en esta clase de dispositivos y la función a que son destinados, especialmente en equipos electrónicos complejos y de gran precisión y coste.

5

10

Para mejor comprensión del objeto que se protege en los dibujos adjuntos se ofrece, en figura única, una forma de realización práctica en los que : (1) es el tubo de cristal; (2)



87903

casquillos de latón; (3) resistencia de grafito; (4) muelle helicoidal; (5) (soldadura); (6) y (7) terminales.

Su funcionamiento es como sigue :

La acción retardada la determina una pequeña resistencia de valor variable que se encuentra entre el hilo fusible y el muelle de resorte helicoidal, soldada a ambos elementos y sirviendo de unión entre los mismos. Como se muestra en el dibujo su forma de operación es la siguiente : Cuando pasa durante un cierto tiempo determinado una corriente de intensidad superior a la nominal, esta resistencia se calienta lo suficiente como para fundir la soldadura cortandose el circuito eléctrico por la retracción del muelle.

El fusible de cartucho en su forma externa es como los corrientes de su clase en el mercado, pudiendo tener diferentes medidas y componerse de diferentes materiales. En su parte interior tiene un muelle resorte helicoidal, una resistencia y el hilo fusible.

El objeto que se protege puede ser comprendido en las más variadas y distintas formas y aplicaciones, sin apartarse del espíritu de las esenciales cualidades del mismo y se desea que el presente desarrollo sea considerado, en todos los aspectos, como ilustrativo y no limitativo; por tanto hay que remitirse a la anterior descripción, dibujos explicativos y nota reivindicatoria para mejor comprender el objeto a registrar.

N O T A

En resumen : la presente patente de registro de modelo de utilidad recaerá sobre las siguientes reivindicaciones :

1ª. - Fusible eléctrico de cartucho retardado caracterizado por comprender una pequeña resistencia establecida entre el hilo



28

- 3 -

87903

fusible y el muelle de resorte helicoidal, soldada a ambos elementos y sirviendo de unión entre los mismos.

2ª. - FUSIBLE ELECTRICO DE CARTUCHO RETARDADO.

Según se describe en esta memoria que consta de tres hojas escritas a máquina por una sola cara y dibujos.

Madrid 23 de junio de 1961

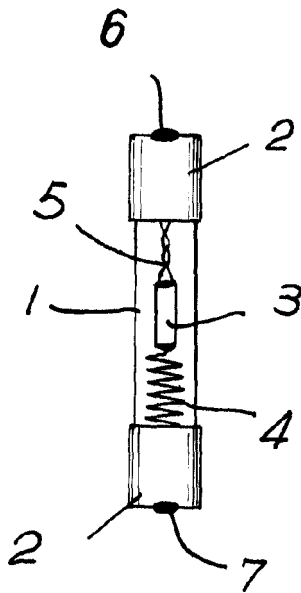
CARLOS FERNANDEZ CANDELAS

P. P.

GREGORIO DE LOME



03



23 JUN. 1961

CARLOS FERNANDEZ CANDELAS

P. P.

ESCALA VARIABLE.