

87900

23 JUN



87900

MEMORIA DESCRIPTIVA  
para solicitar  
M O D E L O D E U T I L I D A D  
e n  
E S P A Ñ A  
por VEINTE años  
por "CONTRAPUERTA PARA ARMARIO FRIGORIFICO"

A nombre de:

MANUFACTURAS METALICAS MADRILEÑAS, S.A. ,

con domicilio:

MADRID, calle Teniente Coronel Noreña, 26

=====

El objeto de la presente solicitud de modelo de utilidad se refiere a una contrapuerta para armario frigorífico, cuyas características de novedad la confieren la cualidad de aportar, a la función a que se destina, las ventajas siguientes:

5

87200

23 JUN 1961



a.- Posee alojamientos en alveolo en los que se puede hacer descansar frutas, huevos y productos redondeados en general.

10 b.- Posee compartimiento con tapa batiente, transparente, para guardar géneros, verduras y frutas.

En el adjunto plano se ha representado una forma de ejecución del modelo de que se trata.

La figura 1 representa una vista perspectiva.

La figura 2 representa una vista en sección.

15 Como puede apreciarse, la contrapuerta que se preconiza presenta, además de otros compartimientos corrientes, una bandeja con alojamientos en forma de casquetes cóncavos (1), no estando cubierto este compartimiento, y debajo de esta bandeja lleva otro departamento (2) provisto de una tapa basculante (3) que gira sobre dos pivotes laterales y que queda cerrada, o abierta, simplemente por gravedad.

25 Este modelo es realizable en cualesquiera tamaños y materiales adecuados, siendo susceptible de toda clase de modificaciones de detalle que no alteren su fundamento.

--: NOTA -:--

30 Los puntos de invención propia y nueva que se presentan para que sean objeto de este modelo de utilidad en España, por veinte años, son los siguientes:

35 1º.- Contrapuerta para armario frigorífico, caracterizada por que posee una bandeja horizontal dotada de alojamientos en forma de casquetes cóncavos, llevando, debajo de esta bandeja, un departamento provisto de una tapa basculante, que gira sobre dos pivotes laterales, y que -

87900



queda cerrada, o abierta, simplemente por gravedad.

2ª.- "CONTRAPUERTA PARA ARMARIO FRIGORIFICO".

Tal y como se ha descrito en la memoria que antecede, representado en el dibujo que se acompaña y para los fines que se han especificado.

40

Consta la presente memoria descriptiva de tres hojas escritas a máquina por una sola cara.

Madrid, 22 de Junio de 1.961

A handwritten signature in cursive script, which appears to read "A. Plavice", is written over a large, circular scribble. A long, sweeping horizontal line extends from the bottom of the scribble across the page.

M.M.M.S.A

87900

Hoja única.

Escola Variable.

23 JUN 1961



87900

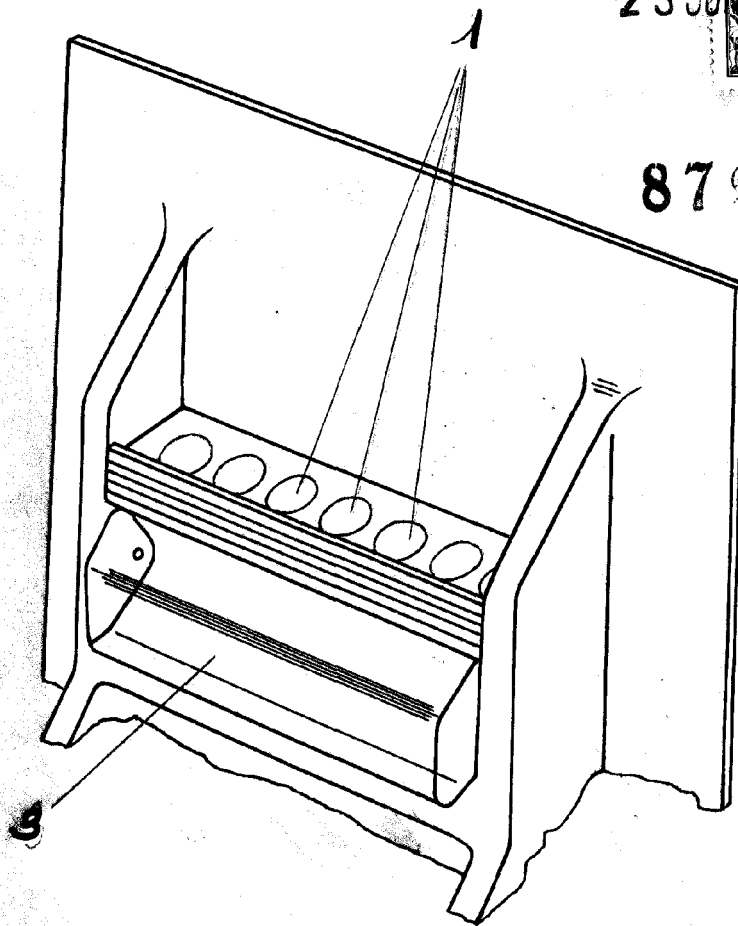


FIG. 1

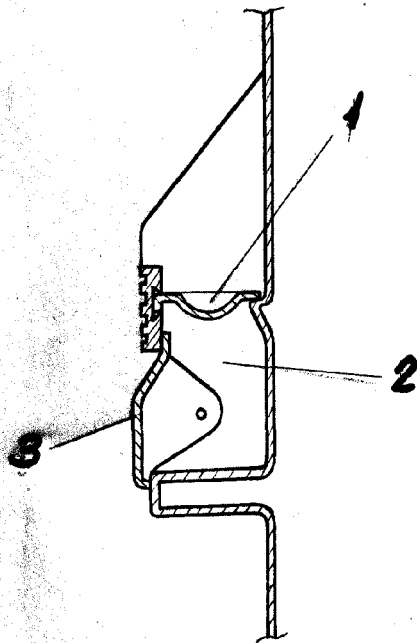


FIG. 2

23 JUN 1961

*H. Florin*