

187888

22



87888

MEMORIA DESCRIPTIVA

Correspondiente a la solicitud de registro de Modelo de Utilidad que, por veinte años, se solicita para España y sus Colonias, a favor de Don Benito MANSO ALONSO, de nacionalidad española, residente en San Sebastián, Paseo de Colón, -
núm. 7, 5º, -----

p o r

" UNA CLAVIJA "

Existen multitud de clavijas, con dispositivos mecánicos más o menos complejos y eficaces, pero todas ellas tienen la conexión al cable por medio de tornillos que aprisionan los extremos curvados de aquél, lo cual sabido es que representa una gran molestia para el usuario tener que hacer las uniones indicadas.

22 JUN



87888

10 La clavija de la presente invención es de concepción to-
talmente distinta, ya que no hay que hacer ninguna peladura
en el cable, ni separar los extremos, ni efectuar ningún --
apriete con tornillo que lleve inherente tener que redon--
dear los extremos del cable.

15 Se basa esencialmente en el hecho de disponer en el inte-
rior del cuerpo de la clavija dos punzones prolongación de
los contactos macho que se introducen en cada uno de los ex-
tremos del cable, simplemente al introducir éste.

El objeto de la presente invención está ilustrado a títu-
lo de ejemplo, en una forma de realización, en el adjunto -
dibujo, en el cual:

20 La Fig. 1ª es una sección vertical de la clavija precon-
zada.

La Fig. 2ª es un alzado de la misma.

La Fig. 3ª representa un perfil.

25 A continuación se hará una detallada descripción de la -
clavija que se desea proteger, con referencia al dibujo in-
dicado.

30 Está constituida en detalle por un cuerpo aislante (1), -
formado por dos mitades unidas por remaches o tornillos (2).
En un lateral posee una abertura (3) para la introducción -
del cable conductor, abertura que se continua por un canal
axial (4), en cuyo final existen dos punzones (5), prolonga-
ción de las patillas (6).

35 De este modo el cable se introduce simplemente ocr tado a
rape, sin ningún preparativo previo, por la abertura (3), a
continuación por el canal vertical y después se tira de él
para dejarlo bien introducido. El sólo hecho de presionar
al introducir es suficiente para que los punzones (5) pene-
tren entre los hilos del conductor haciendo el contacto ne-



87888

22 JUN

cesario.

40

Como complemento secundario, la clavija posee en las caras mayores unas depresiones (7), para facilidad de manejo.

Fácilmente se comprende pues, la sencillez de disposición en comparación con las existentes, por lo que fácilmente las sustituirá.

45

Por otra parte, podrá aplicarse tanto a clavijas de paso americano, como de paso europeo.

Podrá ser susceptible de todas aquellas modificaciones tanto de forma como de materiales, que no alteren la esencia del invento.

N O T A

50

EN RESUMEN: El Modelo de Utilidad que, por veinte años, se solicita para España y sus Colonias, ha de recaer sobre las siguientes reivindicaciones:

55

1ª.- " UNA CLAVIJA ", que se caracteriza por un cuerpo formado por dos mitades unidas por remaches, que pose en un lateral una abertura que se continua por un canal axial, por donde se introduce sin ninguna preparación previa el cable conductor, existiendo al final de su recorrido dos punzones prolongación de las patillas de contacto, que se introducen entre los hilos de los conductores y efectúan por simple presión la conexión eléctrica suficiente.

60

2ª.- Por último, se reivindica como objeto sobre el cual ha de recaer el Modelo de Utilidad que, por veinte años, se solicita para España y sus Colonias,

p o r

65

" UNA CLAVIJA "

Todo conforme queda expresado en la presente Memoria descriptiva, que consta de tres hojas, escritas a máquina por una sóla cara y dibujos que se acompañan.

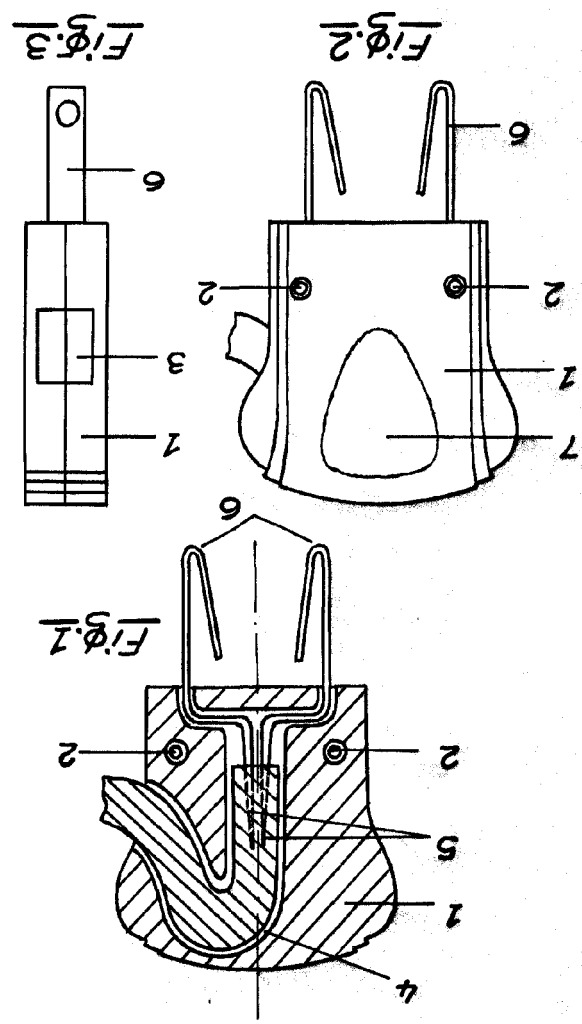
Madrid, 22 JUN. 1961

P.A.



22 JUN 1961

87888



Escola variable
 Madrid, 22 JUN 1961