

878861

878861



MEMORIA DESCRIPTIVA

=====

Correspondiente a la solicitud de registro de Modelo de Utilidad que, por veinte años, se solicita para España y sus Colonias, a favor de Don Benito MANSO ALONSO, de nacionalidad española, residente en San Sebastián, Paseo de Colón, -núm. 7, 5º, -----

p o r

" UNA NUEVA CLAVIJA "

=====

Esta nueva clavija ofrece sobre todas las conocidas hasta ahora las ventajas de seguridad, debido a ir sus partes metálicas perfectamente estampadas dentro de una envoltura aislante, y economía debido a la naturaleza plástica de dicha envoltura, aparte de un acabado exterior perfecto.

Por las aludidas características se elimina la posibili-

22 JUN 1961



T- 87886 22

dad de cortocircuitos entre fase y neutro o entre fases, ya que en ambos casos puede emplearse.

10 El objeto de la presente invención está ilustrado a título de ejemplo, en una forma de realización, en el adjunto dibujo, en el cual:

La Fig. 1ª es una sección vertical de la clavija preconizada.

La Fig. 2ª es un alzado.

15 La Fig. 3ª representa la misma vista en planta superior. A continuación se hará una detallada descripción, con referencia al dibujo indicado.

20 Está constituida en detalle por un cuerpo aislante (1), en forma de copa, provisto de un canal vertical (2) para la entrada de los conductores.

25 Dicho cuerpo (1), posee en la parte superior un vaciado, donde asientan unos acodamientos (3) de los contactos macho (4), poseyendo dichos acodamientos unas patillas (5) que se introducen en el cuerpo (1) y representan el modo de sujeción.

La sujeción de los cables a los contactos (4), se verifica corrientemente, por medio de unos tornillos (6),

30 El conjunto está cerrado por una tapa aislante (7), consiguiendo así una clavija perfectamente hermética para evitar los cortocircuitos.

35 Descrita suficientemente la naturaleza del invento y el modo de llevarlo a la práctica, se hace constar que las disposiciones anteriormente indicadas, son susceptibles de modificaciones, tanto de detalle como de materiales, sin que por ello se altere la esencialidad del objeto descrito.

N O T A

EN RESUMEN: El Modelo de Utilidad que, por veinte años,



se solicita para España y sus Colonias, ha de recaer sobre las siguientes reivindicaciones:

40

1ª.- " UNA NUEVA CLAVIJA ", que se caracteriza por un cuerpo aislante en forma de copa, provisto de un canal vertical para la entrada de los conductores, poseyendo en la parte superior un vaciado donde asientan unos acodamientos de los contactos correspondientes, acodamientos que poseen unas patillas que se introducen en el cuerpo para su sujeción, reforzada por los correspondientes tornillos de conexión a los cables.

45

50

2ª.- Por último, se reivindica como objeto sobre el cual ha de recaer el Modelo de Utilidad que, por veinte años, se solicita para España y sus Colonias, -----

p o r

" UNA NUEVA CLAVIJA "

55

Todo conforme queda expresado en la presente Memoria descriptiva, que consta de tres hojas, escritas a máquina por una sólo cara y dibujos que se acompañan.

Madrid, 22 JUN. 1961

P.A.,

22 JUN 1961

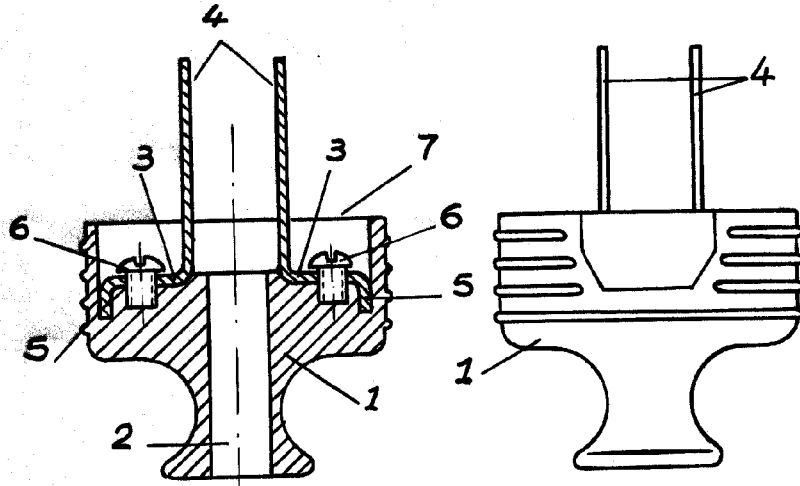


Fig. 1

Fig. 2

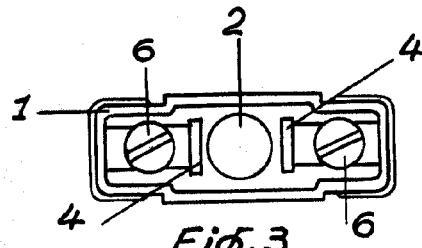


Fig. 3

87886

ESCALA VARIABLE

MADRID, 22 JUN. 1961

P.A.