

87884

22 Jul



MEMORIA DESCRIPTIVA

=====

Correspondiente a la solicitud de registro de Modelo de Utilidad que, por veinte años, se solicita para España y sus Colonias, a favor de Don Benito MANSO ALONSO, de nacionalidad española, residente en San Sebastián, Paseo de Colón, -núm. 7, 5º, -----

p o r

" UNA CLAVIJA ENCHUFE MULTIPLE "

Generalmente, los objetos similarmente usados hasta ahora, presentan defectos debido a que los contactos hembra no son de las características adecuadas para el fin deseado, aparte de no poseer una envoltura exterior apropiada.

El presente invento viene a remediar estos inconvenientes, ya que se logra en dichos contactos hembra una suje-----



87884

10

ción perfecta de los contactos macho que en ellos penetran, estando además el conjunto revestido completamente por una envoltura aislante que sobresale ligeramente, evitándose -- así toda clase de cortocircuitos.

15

El objeto de la presente invención está ilustrado a título de ejemplo, en una forma de realización, en el adjunto dibujo, en el cual:

La Fig. 1ª es un detalle de la parte metálica vista de perfil.

La Fig. 2ª es la misma pieza vista en alzado.

La Fig. 3ª representa una vista exterior.

20

A continuación se hará una detallada descripción de la clavija enchufe múltiple que se desea proteger, con referencia al dibujo indicado.

25

Está constituida en detalle por unos contactos macho (1), formados por una doble lámina metálica, una de cuyas ramas posee una uña (2), que se introduce en la envoltura aislante del conjunto para su sujeción. La otra rama de los contactos (1) se prolonga ligeramente uniéndose con su correspondiente del otro contacto, prolongación que lleva solidaria una pieza (3) en forma de cruz, cuyos tres brazos forman con sus correspondientes, tres pares de contactos hembras, cuyos extremos (4) son ligeramente divergentes, para facilitar la introducción de los contactos macho.

30

Esta pieza metálica está introducida en una envoltura aislante (5), que la cierra herméticamente en evitación de cortocircuitos.

35

El hecho de que los tres contactos hembra sean de una sola pieza facilita la conexión a los contactos macho, dando consistencia al conjunto de la clavija enchufe.

Descrita suficientemente la naturaleza del objeto y el --

22 JUN



87884

40

modo de llevarlo a la práctica, se hace constar que las disposiciones anteriormente indicadas son susceptibles de modificaciones, tanto de detalle como de materiales, sin que -- por ello se altere la esencia del invento.

N O T A

45

EN RESUMEN: El Modelo de Utilidad que, por veinte años, se solicita para España y sus Colonias, ha de recaer sobre las siguientes reivindicaciones:

50

1ª.- " UNA CLAVIJA ENCHUFE MULTIPLE ", que se caracteriza porque los contactos macho están formados por una doble lámina metálica, una de cuyas ramas posee una prolongación que se introduce en la envoltura del conjunto para su sujeción, estando unidas las otras dos ramas por dos placas que llevan solidarias cada una, una pieza en forma de cruz, cuyos tres brazos libres forman tres pares de contactos hembra, con los extremos ligeramente divergentes para facilitar la introducción de los contactos macho.

55

2ª.- Por último, se reivindica como objeto sobre el cual ha de recaer el Modelo de Utilidad que, por veinte años, se solicita para España y sus Colonias, -----

p o r

" UNA CLAVIJA ENCHUFE MULTIPLE "

60

Todo conforme queda expresado en la presente Memoria descriptiva, que consta de tres hojas, escritas a máquina por una sóla cara y dibujos que se acompañan.

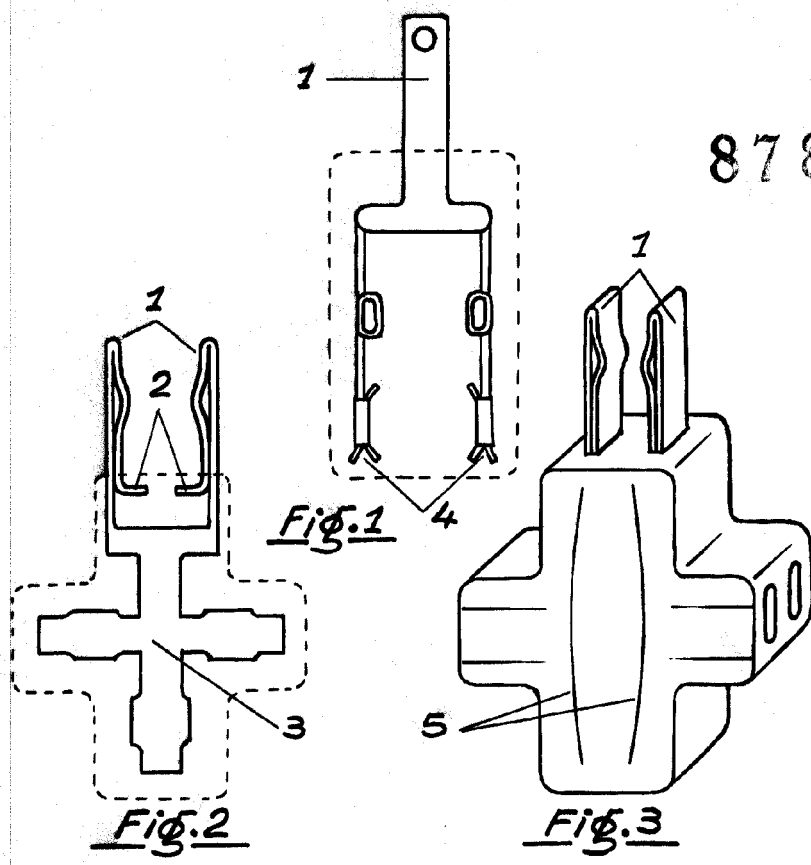
Madrid, 22 JUN. 1961

P.A.,



22 JUN 1961

87884



ESCALA VARIABLE
MADRID, 22 JUN. 1961
P.A.