

120731

87881

22 JUN



MEMORIA DESCRIPTIVA

=====

Correspondiente a la solicitud de registro de Modelo de Utilidad que, por veinte años, se solicita para España y sus Colonias, a favor de Don Benito MANSO ALONSO, de nacionalidad española, residente en San Sebastián, Paseo de Colón, -  
núm. 7, 5º, -----

p o r

" UN ENCHUFE MULTIPLE "

-----  
Se presenta muchas veces el tener que conmutar varios --  
aparatos en el mismo punto, lo cual trae consigo el tener --  
que disponer de varios enchufes, unos a continuación de ---  
otros, con el consiguiente mal efecto, aparte de lo caro --  
que sale la instalación.

Con objeto de evitar estos inconvenientes, se ha ideado

87881



el enchufe múltiple de la presente invención, que reúne en uno sólo varias tomas en derivación, con una sólo toma de corriente a la fuente de alimentación.

10           Consiste en esencia en disponer en el interior de una base aislante unas barras paralelas conectadas a la red, de las que se hacen las tomas que se deseen con las clavijas usadas.

15           El objeto de la presente invención está ilustrado a título de ejemplo, en una forma de realización, en el adjunto dibujo, en el cual:

La Fig. 1ª es una vista en planta por la parte posterior.

La Fig. 2ª es una sección por A de la Fig. 1ª.

La Fig. 3ª es una sección por B de la Fig. 1ª.

20           A continuación se hará una detallada descripción del enchufe múltiple que se desea proteger, con referencia al dibujo indicado.

25           Está constituido en detalle, por una base aislante (1), provista de una peana con los correspondientes orificios (2), para la introducción de los tornillos de sujeción a la superficie deseada.

30           Dicha base (1) posee en un lateral un orificio (3) para la introducción del cable de conexión a la red. En su interior está hueca, poseyendo en sus superficies unos pivotes (4), que sujetan entre ellos y unas prolongaciones (5) de la base, las pletinas (6).

35           Las pletinas (6) poseen unos tornillos (7) para la conexión a los cables de alimentación y unos pivotes (8) para la conexión por yuxtaposición a las patillas de las clavijas que se introducen por los orificios (9) de la cara superior de la base (1).

En el ejemplo representado en el dibujo adjunto existen tres pares de ranuras (9), con lo que se pueden introducir

87882 JUN



40

tres clavijas, pero igualmente podria haberse realizado el invento para la introduccion de mas clavijas, segun las necesidades a prever.

45

Descrita suficientemente la naturaleza del invento y el modo de llevarlo a la practica, se hace constar que las disposiciones anteriormente indicadas son susceptibles de modificaciones tanto de forma como de materiales, sin que por ello se altere la esencia del objeto descrito.

N O T A

50

EN RESUMEN: El Modelo de Utilidad que, por veinte años, se solicita para España y sus Colonias, ha de recaer sobre las siguientes reivindicaciones:

55

1ª.- " UN ENCHUFE MULTIPLE ", que se caracteriza por una base aislante hueca en su interior, donde se han previsto dos pletinas paralelas sujetas entre unos pivotes de las caras interiores y unos resaltes de la misma base, las cuales tienen unos tornillos para la conexión a los cables de alimentación, que penetran por un orificio lateral de la citada base.

60

2ª.- " UN ENCHUFE MULTIPLE ", según reivindicación anterior, que se caracteriza por haberse previsto en la cara superior de la base una serie de pares de orificios para la introducción de las patillas de las clavijas, las cuales quedan conectadas a las pletinas por yuxtaposición con unos resaltes que poseen éstas.

65

3ª.- Por último, se reivindica como objeto sobre el cual ha de recaer el Modelo de Utilidad que, por veinte años, se solicita para España y sus Colonias, -----

p o r

" UN ENCHUFE MULTIPLE "

Todo conforme queda expresado en la presente Memoria des



87881 22 JUN 1961

70

criptiva, que consta de cuatro hojas, escritas a máquina --  
por una sólo cara y dibujos que se acompañan.

Madrid, 22 JUN. 1961

P.A.,



87881

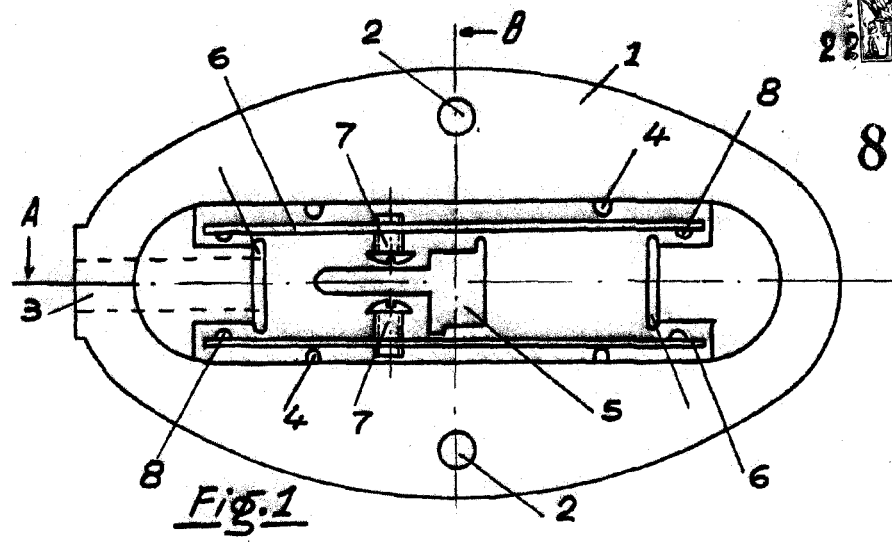


Fig. 1

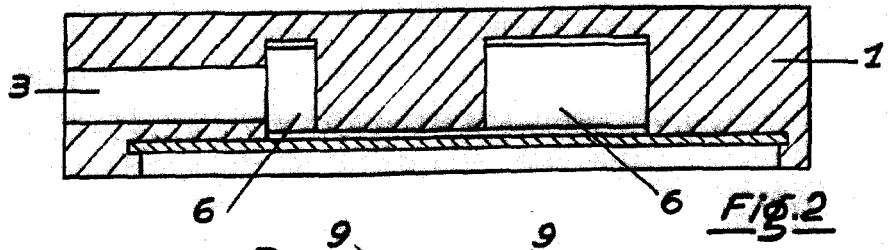


Fig. 2

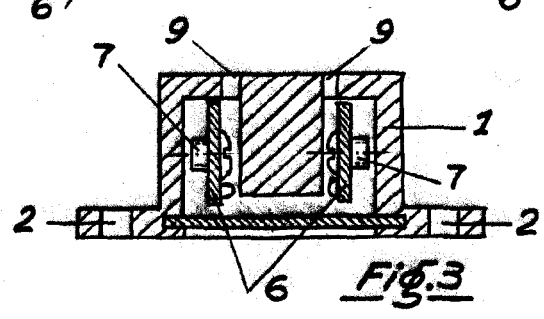


Fig. 3

ESCALA VARIABLE  
 MADRID, 22 JUN 1961  
 P.A.