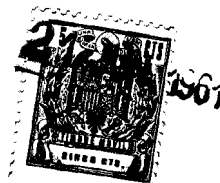


MODELO DE UTILIDAD

=====

87873



MEMORIA DESCRIPTIVA

Sobre:

"DISPOSITIVO PARA DIRECCIONES TELEFONICAS"

Solicitante: D. CARLOS ORTEGA MANZANEQUE, de nacionalidad española, domiciliado en Bilbao, Gran Via, 19-21.

Corresponde la presente memoria, de acuerdo con su enunciado, a la descripción de un dispositivo para direcciones telefónicas que supone ciertamente una novedad sobre lo conocido hasta el momento actual en la materia y que ofrece una serie de importantes ventajas de índole diversa.

5.

Está grandemente extendido el uso de agendas, listines, etc., que llegan en ocasiones a revestir el carácter de



ingeniosas realizaciones.

10. Todas ellas, no obstante, presentan diversos inconvenientes de índole práctica; y uno de ellos, común y muy notable, es de la variabilidad de su emplazamiento respecto al aparato telefónico, al que sin embargo está lógicamente ligado en razón de su función.

15. La posibilidad de separación hasta puntos inalcanzables cómodamente en un instante de apresuramiento desde el punto de situación del propio teléfono, e incluso de extravío temporal, son otros tantos motivos para la consideración de la incompleta e imperfecta adaptación de los elementos en uso y conocidos a la misma función que pretenden desarrollar,
20. y que no es otra que la de presentar en todo momento y en cualquier circunstancia una serie de datos en la inmediata proximidad del aparato telefónico, dispuestos de tal forma que puedan cómodamente manipularse con una mano mientras la otra empuña el teléfono o acciona el disco de comunicación.

25. El dispositivo objeto de este Modelo de Utilidad auna las características de sencillez, proximidad, eficacia y rapidez de manejo y supone por ello la solución ideal como agenda o lista inseparablemente unida al aparato telefónico.

30. A continuación se describirá el aludido sistema para direcciones telefónicas con referencia a los dibujos que se acompañan, en los que se representa, sencilla y esquemáticamente, y sólo a título de ejemplo, no limitativo, una forma de realización, susceptible de cuantas modificaciones de detalle no supongan una alteración fundamental en las características esenciales del correspondiente sistema.
35.

En dichos dibujos:



La fig. 1 muestra en perspectiva una realización del sistema, y la fig. 2 ilustra la forma de disponerse el mismo con relación al aparato telefónico.

40. De acuerdo con la realización ilustrada, una caja 1 de pequeña altura y base semejante a la del aparato telefónico sobre el que se pretende acoplar, presenta unos alojamientos 2 para los tacos de apoyo del referido aparato.

45. Por el borde de 1 relacionado con la que se puede considerar como cara frontal del aparato telefónico sale deslizándose una bandeja 3, sobre la que van depositadas las diversas hojas para direcciones telefónicas y similares. El borde anterior 4 de semejante bandeja dispone de una serie de teclas que permiten seleccionar la hoja correspondiente a un cierto criterio selectivo, como por ejemplo a una letra.

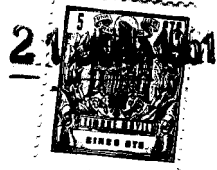
50. En el borde fijo 5 de 1 enfrentado con 4 van grabadas letras u otros signos indicadores, correspondientes tanto con las teclas 4 como con posibles columnas marcadas en cada una de las hojas recambiables 6 contenidas en la bandeja 3.

55. Al oprimir una determinada tecla del borde o panel 4 se actúa sobre una palanca correspondiente, situada por ejemplo en el fondo posterior de la citada bandeja 3, la cual levanta las hojas situadas sobre la que corresponde a la letra o signo buscado al pulsar la tecla. Con ello la búsqueda y lectura se simplifican extraordinariamente.

60. Con la citada y descrita disposición se consigue de una forma sencilla y económicamente realizable disponer en todo momento de una lista telefónica o de índole análoga en la inmediata proximidad del aparato telefónico, con una organización tal que puede ser rápidamente manipulada con

65.

87873



una sola mano, sin posibilidad de extravíos o separaciones molestas que siempre ocasionan pérdidas de tiempo.

70. La forma, materiales y dimensiones podrán ser variables, y en general, cuanto sea accesorio y secundario, siempre que ello no suponga una alteración fundamental respecto a las características esenciales que constituyen el espíritu de esta memoria.

NOTA

75. El Modelo de Utilidad, que se solicita en España por veinte años, según la vigente Legislación deberá recaer sobre: "DISPOSITIVO PARA DIRECCIONES TELEFONICAS", según las siguientes,

REIVINDICACIONES

80. 1ª.- Dispositivo para direcciones telefónicas, caracterizado esencialmente por estar constituido por una caja de escasa altura, en cuya cara superior se han practicado unos alojamientos para los tacos o patas de apoyo del aparato telefónico, de forma que este último puede descansar establemente sobre la referida caja, de la cual sale por una de las caras laterales una bandeja deslizante que contiene ordenadamente apiladas diversas hojas recambiables sobre las que se practican las correspondientes anotaciones ordenadas de acuerdo con un determinado criterio, estando provisto el borde frontal de la bandeja de un panel sobre el que se disponen unas teclas o mandos análogos que permiten la selección automática de cada hoja depositada en la bandeja, llevando el borde fijo de la caja enfrente con el panel citado unas letras o signos correspondientes a las teclas y a diversas columnas marcadas sobre las hojas recambiables.

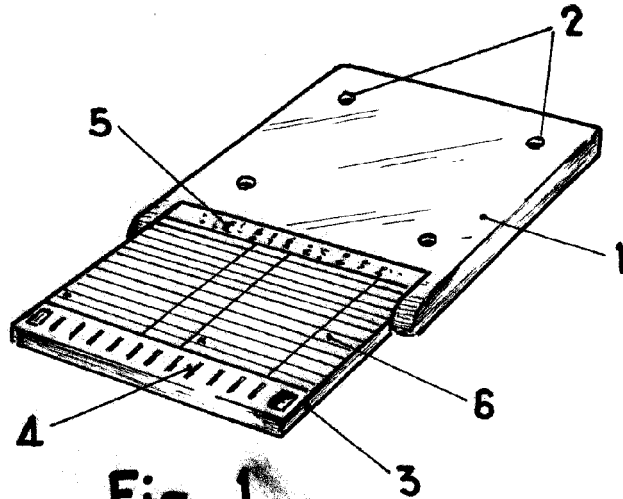
85. 2ª.- "DISPOSITIVO PARA DIRECCIONES TELEFONICAS".

90. Según queda descrito en la presente memoria que consta de cuatro hojas escritas a máquina y dibujos que la acompañan.

Madrid, 21 de Junio 1961
D. CARLOS ORTEGA MANZANEQUE,
P.P. FRANCISCO GARCIA CABRERIZO

P.P.

21



87873

Fig. 1

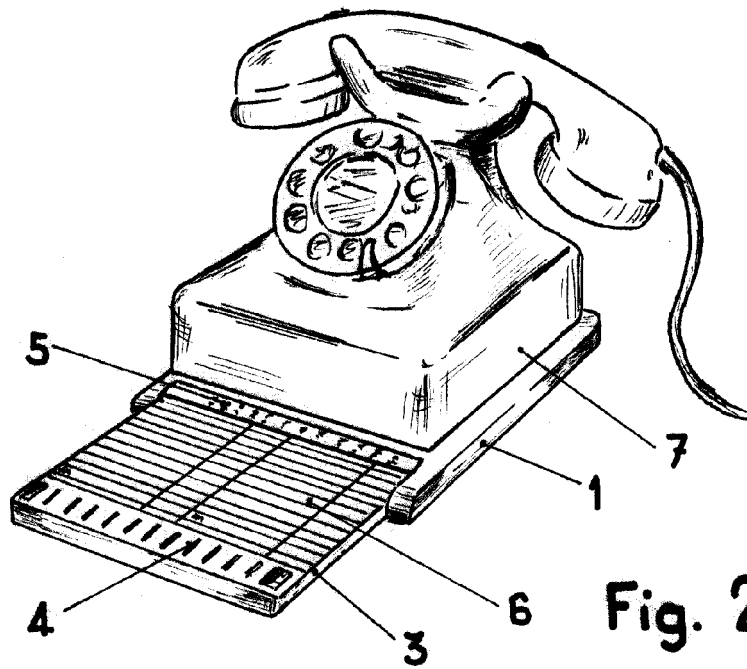


Fig. 2

Madrid, 21 JUN. 1961
CARLOS ORTEGA MANZANEQUE
P. P.

FRANCISCO GARCIA CARRERIZO

ESCALA VARIABLE