

87848

87848

20 JUN 1911



MODELO DE UTILIDAD

Por VEINTE años

en España, a favor de Don Felix REY ABEZ-  
TEGUA, de nacionalidad española, residen-  
te en ZARAUZ (Guipúzcoa), Avenida del Gene-  
ralísimo, 32; cuyo modelo se refiere a:

"APARATO PARA FINES PUBLICITARIOS"

.....

MEMORIA DESCRIPTIVA

El modelo está relacionado según in-  
dica su enunciado con un aparato destinado  
para fines publicitarios que esencialmente  
está constituido por: un depósito ilusio-  
nariamente suspendido en el vacío, que vier-  
te continuamente un líquido en otro depósi-  
to situado en un plano inferior, sin que -  
nunca rebase de un determinado nivel previs-  
to.

20 JUN



87848

5.-

Un objeto del modelo es el de proporcionar una disposición de elementos para los fines indicados que produce el efecto de verter continuamente un liquido desde un depósito a otro proporcionando la sensación de un manantial inagotable y de un pozo sinfin.

10.-

Otro objeto del invento, es el de proporcionar un aparato para los fines propuestos en el que el liquido cedido por el depósito de mayor altura, es repuesto por el depósito receptor, a través de una bomba oculta.

15.-

De acuerdo con un conjunto del Modelo, se consideró como conveniente disponer el depósito receptor, o "pozo sinfin", sobre una plataforma debajo de la cual hay un segundo depósito colector, estando estos dos depósitos comunicados entre sí mediante un tubo que constituye aliviadero para el depósito que forma el citado pozo sinfin, dispuesto sobre la plataforma comentada, en cuyo depósito penetra prolongándose hasta una altura conveniente, a fin de constituir un nivel constante del liquido.

20.-

25.-

De acuerdo con otro conjunto del modelo, se ha previsto la incorporación de una conducción de doble misión, a través de la cual el liquido llega al depósito vertedor procedente del colector, vertiéndolo sobre un de-

20 JUN



87848

5.- pósito receptor de manera que por afinidad y gravedad deslice sobre la periferia del conducto, con lo que se establece un ciclo permanente, simulando el depósito vertedor un manantial inagotable al no apreciarse la tubería de alimentación por ser zafada de la vista por el agua que discurre a través de ella. Al quedar oculto el tubo alivia dero del depósito receptor que lo mantiene a nivel constante, dá la impresión de un pozo sin fondo.

10.- Cuando se comprenda mejor la índole de las mejoras, otros objetos y ventajas de éste Modelo se pondrán de manifiesto más adelante consistiendo el modelo, sustancialmente en el arreglo o nuevo dispositivo y en la correlación de las partes que se describen de una manera completa en la presente memoria y se ilustran en los dibujos que se acompañan en los que se emplean marcas para indicar las distintas partes de que está constituido que después y finalmente se señalan - y se definen de una manera específica en las reivindicaciones anexas.

15.- Esta exposición sirve de base para dar un ejemplo de la idea del modelo, sugiere un conjunto práctico del mismo, pero el invento no queda rigurosamente limitado a los detalles exactos de ésta exposición y por consiguient-

20.-

25.-

20 JUN



87848

te ésta debe verse desde un punto de vista ilustrativo más bién que desde un punto de vista restrictivo.

En los dibujos:

5.-

La figura representada. muestra esquemáticamente la disposición de las distintas partes que constituyen el conjunto.

10.-

Comentando éste esquema, se hace la aclaración de que con el número -1- se indica el depósito vertedor. Mediante el número -2- se señala el depósito receptor que descansa sobre la plataforma -3- bajo la cual existe el depósito colector -4-.

15.-

El tubo de múltiple función señalado con el número -5- conduce el líquido en su marcha ascendente, impulsado por la bomba -7- desde el depósito colector -4- al vertedor -1- desde ésta desliza en sentido descendente resbalando por las paredes exteriores del citado tubo -5- para caer en el depósito receptor -2-. Los depósitos receptor -2- y vertedor -4- están comunicados entre sí por el tubo aliviadero -6- que mantiene el nivel constante en el depósito -2-.

20.-

25.-

El retorno del líquido del depósito colector -4- al vertedor -1- se efectua según se ha expuesto a través de la conducción -5- mediante la bomba -7- y -8-.

20 JUN



87848

5.-

El número -9- indica el conducto por el que discurre el líquido que haya podido depositar en la base o bandeja -3- al final del cual está la entrada del líquido a la bomba, para su elevación al depósito vertedor.

10.-

Con el número -10- se indica una varilla que sujeta al tubo de conducción forzada -5- al depósito vertedor -1-.

15.-

Descrita convenientemente la naturaleza del actual modelo, como asimismo la forma de poderlo llevar a la práctica para convertirlo en una realidad industrializable se hace constar que en el mismo serán susceptibles de introducir todas aquellas modificaciones de detalle que las circunstancias y la práctica pudieran aconsejar, siempre y cuando - que con las variantes que se introduzcan no se cambie, altere o modifique la esencialidad del objeto descrito.

20.-

NOTA

Se declaran como de novedad y propiedad para todo el territorio español, el contenido de las siguientes,

REIVINDICACIONES:

25.-

1ª).- Aparato para fines publicitarios, que está constituido por un depósito de alimentación que imaginariamente está suspendido

20 JUN



-6-

87848

5.- en el aire; una base o plataforma inferior que comporta a un segundo depósito receptor en el que por gravedad cae el liquido contenido en el depósito de alimentación; un depósito colector dispuesto por debajo de dicha plataforma, que comunica con el depósito receptor mediante un tubo de nivel constante; una conducción que enlaza el depósito superior de alimentación con el depósito colector dispuesto por debajo de la plataforma, y, -

10.- una bomba que repone al depósito de alimentación las cantidades de liquido cedidas, - extrayéndolo del depósito colector.

15.- 2a).- Aparato para fines publicitarios, que se caracteriza porque el conducto que - establece comunicación entre el depósito - de alimentación y el depósito colector según reivindicación precedente, conduce el liquido en su marcha, mediante una bomba, - siendo en su descenso, al discurrir por gravedad, sobre la superficie externa de dicho conducto para quedar depositado en el depósito receptor.

20.- 3a).- Aparato para fines publicitarios, caracterizado por el hecho de disponer de un conducto aliviadero que relaciona los depósitos receptor y colector mediante el cual permanece constante el nivel estableciendo un ciclo continuo de circulación.

25.-

20 JUN



87848

4a).- Aparato para fines publicitarios, caracterizado porque el depósito de alimentación se encuentra imaginariamente suspendido en el aire mediante el tubo que lo comunica con el colector, estando disimulado dicho tubo por el líquido que lo envuelve durante su marcha descendente.

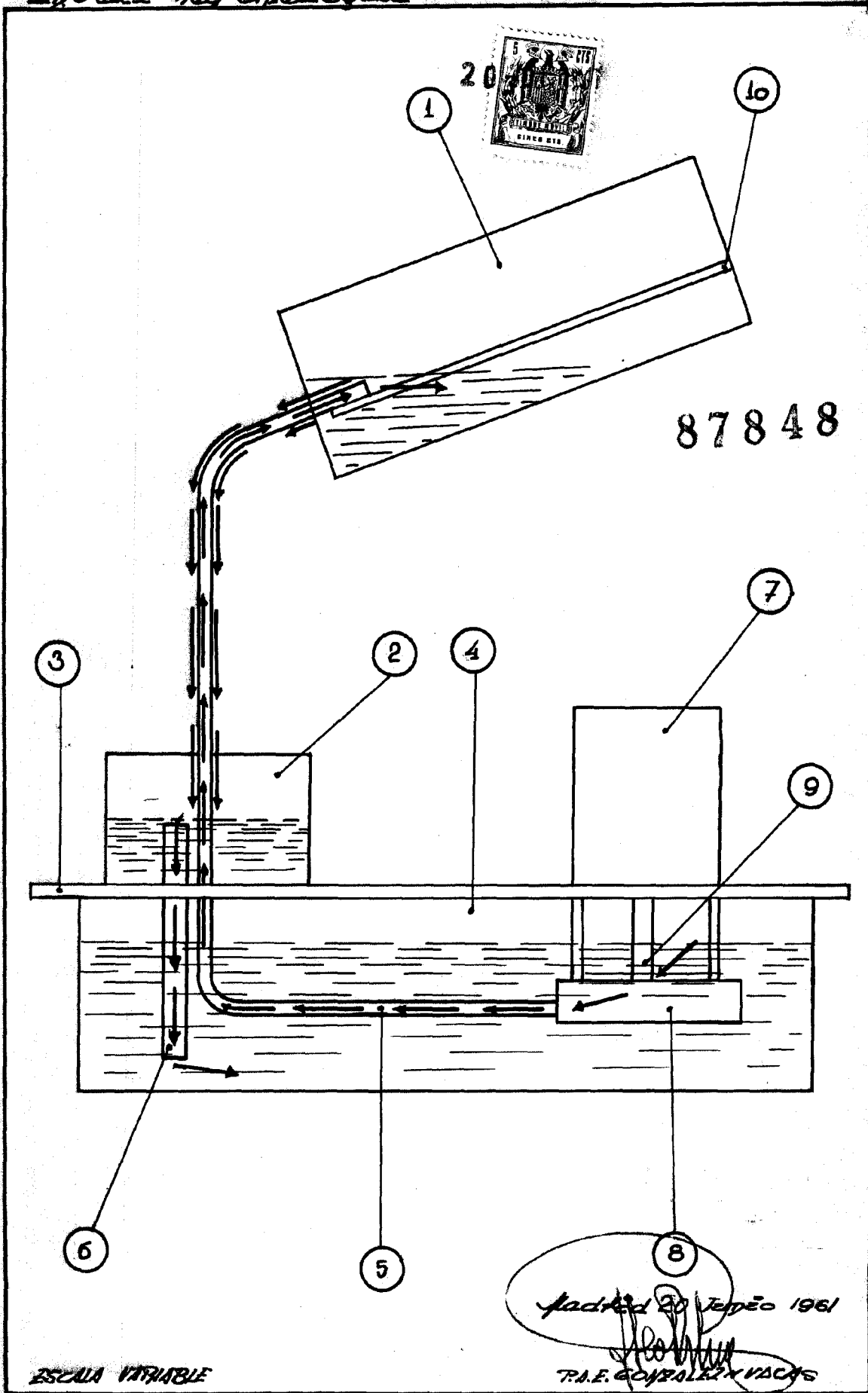
5.-

5a).- "APARATO PARA FINES PUBLICITARIOS"

Todo ello conforme se describe y reivindica en la memoria que antecede que consta de SIETE HOJAS, escritas a máquina por una sola de sus caras y dibujos que la ilustran.

Madrid, 20 de Junio 1.961

E. GONZALEZ VACAÑ  
P.R.



ESCALA VARIABLE

Madrid 20 Julio 1961  
*[Signature]*  
T.A.E. GONZALEZ Y VACHS