



-3 JUN

87838

87838

MODELO DE UTILIDAD

por 20 años

por "UN DISPOSITIVO VIBRADOR POR ULTRASONIDOS", a favor de  
Metrónica, S.A., de nacionalidad española, domiciliada en  
Barcelona, Periodistas, 10-14.

=====

MEMORIA DESCRIPTIVA

En este Modelo de utilidad se describe un dispositivo  
vibrador por ultrasonidos, que presenta numerosas ventajas  
de orden práctico, sobre los actualmente conocidos, por cuan-  
to su constitución responde al imperativo de mejorar el  
5. rendimiento del dispositivo, aprovechando al máximo la vi-  
bración generada y todo ello a base de una simplificada  
estructura elemental.

Algunas aleaciones, por ejemplo las de ferroniquel,

87838

-3 JU



poseen la propiedad de que, sometiendo una barra construída con ellas, a los efectos de un campo magnético, sufre un acortamiento o un alargamiento, según la naturaleza de la aleación empleada; si la magnitud del campo varía de acuerdo con una frecuencia elevada, la barra produce vibraciones ultrasonoras, mantenidas por un circuito electrónico generador de impulsos o frecuencia ultrasónica.

Estas vibraciones, de corta amplitud y gran frecuencia se emplean en la industria, para diversos cometidos, entre los cuales cabe citar los de remoción de líquidos, taladrado, experimentación y otros, por lo que su uso se halla muy extendido.

El dispositivo que se describe en la presente memoria, consiste esencialmente en un soporte sobre el que van colocados el núcleo vibrante y la pieza soporte del mismo, fuertemente unidos, para que los desplazamientos que experimente el extremo libre de dicho núcleo sean los mayores posibles. Arrollado sobre un carrete dispuesto abrazando el núcleo vibratorio, existe la bobina creadora del campo magnético excitador, existiendo, por otra parte, sendas armaduras que pueden ser las de un electroimán o las de un imán permanente, creadoras de un flujo auxiliar de inducción del núcleo.

Para mejor comprensión de las descripciones, pasamos a referirnos a unos dibujos representativos de un dispositivo vibrador, realizado de acuerdo con las características del presente Modelo; debiendo entenderse dichos dibujos, aducidos solamente a título de ejemplo explicativo, pero no limitativo, pudiendo variar en ellos las magnitudes y escalas relativas, así como todo lo que no afecte la esencialidad del dispositivo en cuestión.



La figura 1 es una vista en sección del propio dispositivo, representado en planta, con sus elementos esenciales en la figura 2.

5. En dichas figuras, -1- es la placa soporte, a la que está sólidamente unido el bloque -2- que soporta el núcleo vibrante -3- que constituye el elemento de trabajo, aprovechándose los desplazamientos de su extremo libre para los usos industriales a que está destinado el dispositivo en cuestión.

10. La producción de las vibraciones corre a cargo de un oscilador de tipo industrial, el cual manda sus impulsos a la bobina -4- dispuesta alrededor del núcleo -3-, creando un campo magnético rápidamente variable.

15. Con el fin de mejorar el rendimiento se dispone un flujo auxiliar creado por sendas armaduras -5-6- en "U" productoras de un campo cuyas líneas de fuerza recorren longitudinalmente el núcleo principal, pudiendo ser dichas armaduras, sede de sendas bobinas para constituir un electroimán alimentado aparte, o bien las piezas polares de un imán permanente.

20. Todo cuanto no afecte, altere, cambie o modifique la esencialidad del dispositivo descrito, será variable a los efectos del actual Modelo.

N O T A.

25. Se reivindica como objeto de este registro por Modelo de utilidad:

1.- Un dispositivo vibrador por ultrasonidos, caracterizado esencialmente, por comprender un núcleo vibrante unido, por uno de sus extremos, a una pieza soporte fuertemente calada sobre una placa de fijación, de modo que la vibración ultrasónica producida en el núcleo por una bobina dis

30.

87838

-3 JUN.



- puesta sobre el mismo y alimentada por un oscilador industrial, pueda aprovecharse íntegramente en el extremo libre de aquel núcleo existiendo unas piezas polares dispuestas simétricamente a cada lado del mismo, creadoras
5. de un flujo auxiliar de inducción del propio núcleo.

Sean cuales fueren las circunstancias que concurren en la esencialidad del Modelo de utilidad definido en la anterior reivindicación, cuyo objeto es:

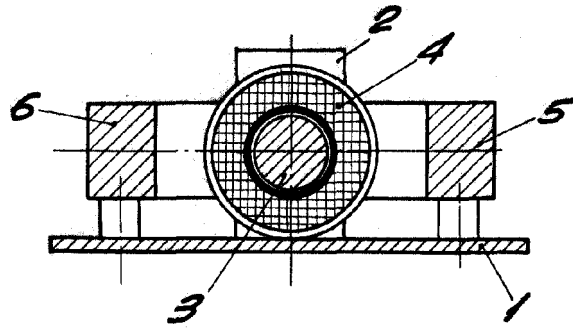
2.- "UN DISPOSITIVO VIBRADOR POR ULTRASONIDOS".

10. Consta la presente memoria de cuatro hojas foliadas, mecanografiadas por una sola cara y del dibujo adjunto.

Barcelona, tres de junio de mil novecientos sesenta y uno.

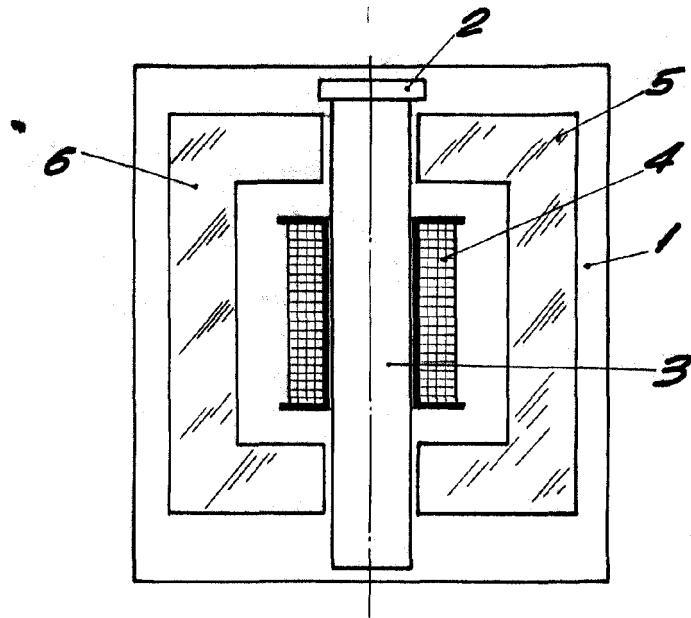
P.A. de Metrónica, S.A.,

L. DURAN  
P. P.



**Fig. 1**

**87838**



**Fig. 2**

**BARCELONA, 3 JUNIO DE 1961**

**L. DURAN**

**P.P.V.**

**ESCALA VARIABLE**