



19 JUN

87833

87833

MEMORIA DESCRIPTIVA  
de un Modelo de Utilidad a nombre de :  
LICENTIA PATENT-VERWALTUNGS-G.m.b.H.,  
de nacionalidad alemana, domiciliada  
en FRANKFURT/MAIN, Theodor-Stern-Kai, 1  
(Alemania); por "CALENTADOR DE AGUA  
ELECTRICO"

====ooo0=====

La presente novedad se refiere a un calentador de  
agua eléctrico, en el que sobre una parte inferior que contie-  
ne la calefacción, los órganos de contacto y de regulación así  
como la grifería y accesorios para la entrada y salida del  
5 agua, va colocada como recipiente de agua una campana preferen-  
temente de material transparente, en particular de vidrio.

En esta clase de aparatos, la campana se sujetaba  
hasta ahora en la parte inferior por medio de un anillo tensor  
que, con su perfil en forma de U de la sección transversal abra-  
10 zaba los bordes correspondientemente configurados de las partes  
a unir herméticamente entre sí para impedir el paso de agua.



87833

19 JUN

Frente a estos aparatos ya conocidos, el objeto de la presente novedad se distingue por el hecho de que para la sujeción de la campana se ha previsto un aro roscado que solapa esta última y que se atornilla en la parte inferior.

En el nuevo calentador de agua se puede quitar fácilmente la campana sin ayuda de herramientas, por ejemplo para fines de limpieza o para eliminar los sedimentos calcáreos, simplemente desatornillando el aro roscado de fijación. De paso puede ser particularmente ventajoso concebir la rosca de las piezas atornilladas a modo de rosca de enchufe.

A título de ejemplo se describe seguidamente la novedad a base del adjunto dibujo.

En la parte inferior 1 del nuevo aparato van alojados los órganos de contacto y de regulación 2, la grifería 3 de entrada y salida de agua, una lámpara de control 4 así como el sistema de calefacción no representado. La campana de vidrio 5 sirve de recipiente para el líquido a calentar.

Para la fijación de la campana sobre la parte inferior se emplea según la novedad un aro roscado 6 que solapa el borde 7 de la campana y se atornilla en dicha parte inferior. Por el lado exterior del aro se han previsto unas inculcaciones 8 para facilitar el manejo. Entre la campana y la parte inferior va colocada una junta apropiada, no representada.

La unión entre el aro de fijación 6 y la parte inferior 1 puede estar concebida también a modo de rosca de enchufe, de manera que sólo con una parte de una vuelta entera del aro se puede lograr ya un asiento fijo de la campana.



- REIVINDICACIONES -

87833

19 JUN

40           1.-Calentador de agua eléctrico caracterizado porque la  
campana de material transparente, que sirve de recipiente de  
agua, colocada sobre un cuerpo inferior que sirve de alojamiento  
del sistema de calefacción, de los órganos de contacto y de regu-  
lación, así como de la grifería de entrada y de salida de agua,  
45   está fijada a dicho cuerpo por un aro roscado que solapa la cam-  
pana y se atornilla en la parte inferior, estando prevista la ros-  
ca del aro de fijación y del cuerpo inferior concebida a modo de  
rosca de encaje y hallandose dotada la periferia externa de aro  
de fijación de inculcaciones o muescas verticales para simplifi-  
50   car el manejo.

2.- "CALENTADOR DE AGUA ELECTRICICO"

Tal como se describe y reivindica en la presente Me-  
Moria Descriptiva que consta de tres hojas escritas a máquina  
por una sola cara y de sus correspondiente dibujos.

Madrid, 19 JUN. 1961

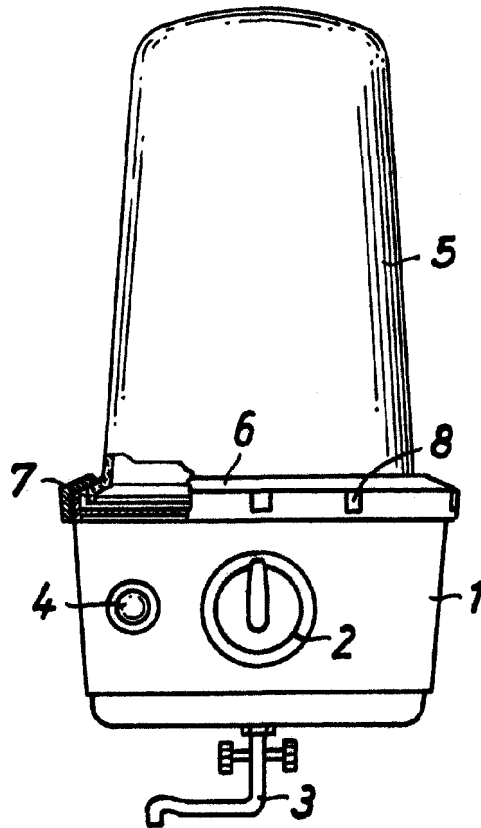
*Caro Luando*

*Hebmann 15024*



1961

87833



ESCALA VARIABLE

Madrid, 19 de Junio de 1.961

*Carlos G. G. G.*