

87832



19 Jun 1911

87832

MEMORIA DESCRIPTIVA
de un Modelo de Utilidad a nombre de :
LICENTIA PATENT-VERWALTUNGS-GmbH., de
nacionalidad alemana, domiciliada en
FRANKFURT AM MAIN, Theodor-Stern-Kai, 1
(Alemania); por : "DISPOSITIVO DE OB-
TURACION PARA CALENTADORES DE AGUA"



5 La presente novedad se refiere a un cierre hermético de un calentador de agua, de preferencia dotado de calefacción eléctrica, en el que una campana que sirve de recipiente de agua, preferentemente de vidrio, es presionada por un aro roscado de fijación contra la parte inferior del calentador a través de una junta anular, la cual con uno de sus lados es presionada herméticamente a prueba de paso de agua contra el borde de la campana y, con el otro lado, contra el borde elevado de la citada parte inferior.

10 Es una realización ya conocida, la sujeción y obturación de la campana se realizan por el hecho de que la campana de vidrio y la parte inferior del calentador tienen una rosca,



8783219 JUN

15 y entre ambas va intercalada una junta anular. En otra realización conocida, en la parte inferior del calentador van atornillados unos pernos, los cuales pasan por la campana, en la que agarran, y a la que por medio de una unión roscada oprimen desde abajo contra la parte inferior del calentador.

20 En estas realizaciones, al calentarse la campana confeccionada de distintos materiales y la mencionada parte inferior se presentan tensiones que repercuten desfavorablemente sobre el cierre hermético.

25 Conforme a la presente novedad se eliminan en gran parte y fácilmente dichas tensiones por el hecho de que el borde 3 de la campana está ensanchado en forma de embudo hacia afuera y la junta anular 5 tiene una sección transversal en forma de cuña.

A base del dibujo adjunto se describen a continuación otros ventajosos detalles de la novedad en un ejemplo de realización.

30 Con 1 se designa la parte inferior del calentador de agua en la que van alojados todos los necesarios elementos de contacto, regulación y de calefacción, así como la grifería. La campana 2, por ejemplo de vidrio, que sirve de recipiente de agua, está colocada con el borde 3 ensanchado en forma de embudo sobre dicha parte inferior 1. Con el borde levantado hacia arriba 4 de la parte inferior 1, dicho borde 3 de la campana forma un ángulo agudo en el que va metido un aro de junta 5 de sección cuneiforme. Al atornillar el aro de fijación 6 con la parte inferior 1, el mismo presiona desde arriba contra el anillo de junta 5 y el borde 3 de la campana es apretado así fijamente contra la parte inferior 1. El anillo de junta 5 es presionado al mismo

35

40



87832

tiempo hacia un lado contra el borde 3 y el borde 4, y de este modo obtura herméticamente el aparato.

45 Entre el anillo de junta 5 y el aro roscado de fijación 6 va colocada todavía convenientemente una arandela de presión 7 para que no sufra ningún daño dicho anillo de junta 5 al atornillar el aro de fijación 6 con la parte inferior 1 del calentador.

- REIVINDICACIONES -

50 1.- Dispositivo de obturación para calentadores de agua, caracterizado porque, habiéndose previsto una campana que sirve de recipiente para el agua y que es presionada por un aro roscado de fijación contra la parte inferior del calentador a través de un anillo de junta, el cual es presionado
55 herméticamente y a prueba de paso de agua por uno de sus lados contra el borde de la campana, mientras que por el otro lado lo es contra el borde elevado de dicha parte, se establece el borde de la mencionada campana ensanchado hacia afuera en forma de embudo, mientras que el anillo de junta, previsto en
60 material de naturaleza elástica, se previene con sección cuneiforme, siendo el ángulo que describe entre sí los dos flancos de este anillo de junta igual o aproximadamente igual al formado por el lado interior del borde elevado de la parte inferior y el lado exterior del borde de la campana, y habiéndose
65 establecido entre el repetido anillo de junta y el aro de fijación roscado una arandela de presión.

2.- "DISPOSITIVO DE OBTURACION PARA CALENTADORES DE AGUA".



87832 19 JUN

70 Tal como se describe y reivindica en la presente Memoria Descriptiva que consta de cuatro hojas escritas a máquina por una sola cara y de sus correspondientes dibujos.

Madrid, 19 JUN. 1961

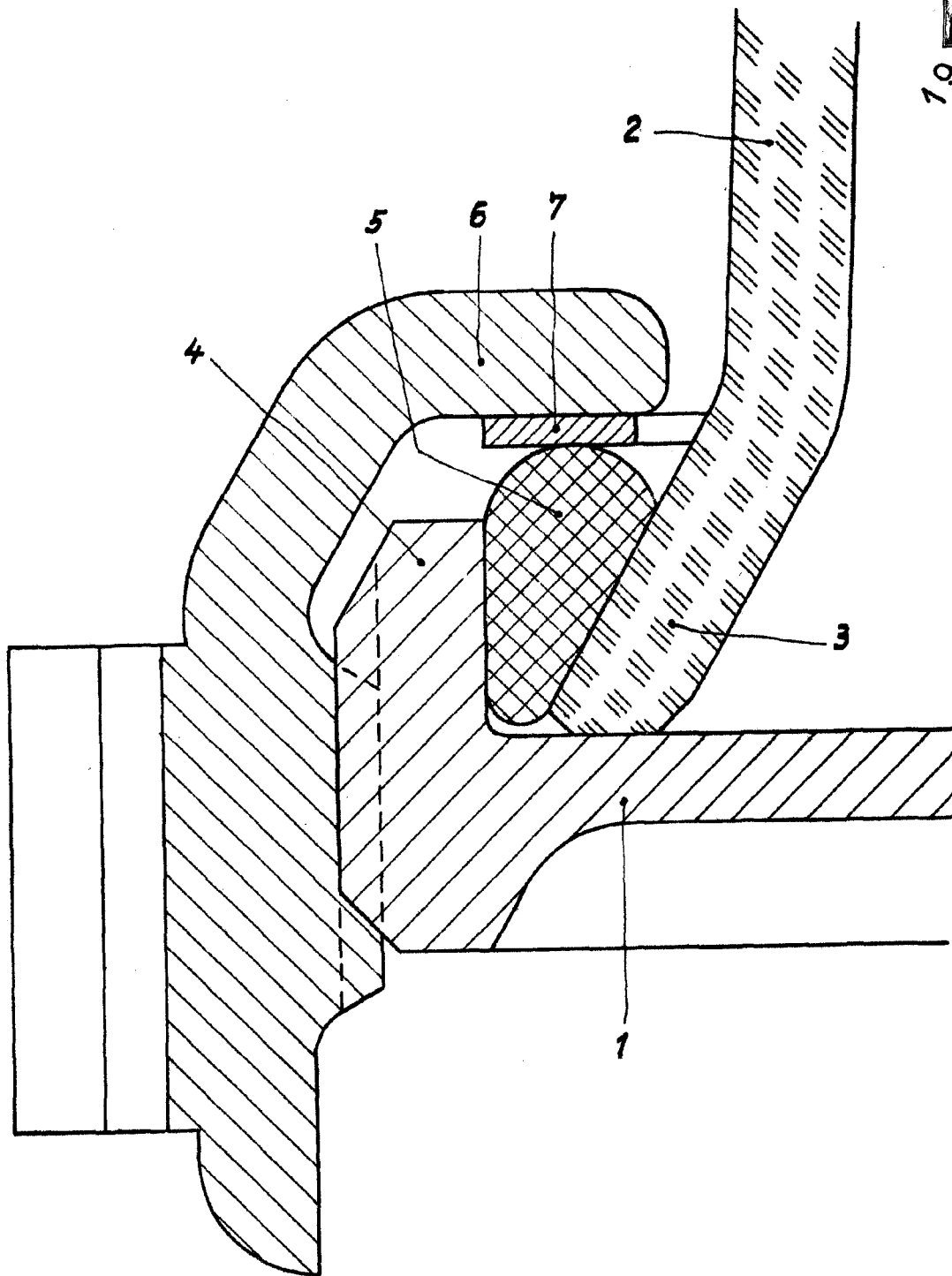
Carifurandy

Albman, 15003

87832



19



Escala variable

Madrid, 19 de Junio de 1.961

Carlo Curand