



87828

M E M O R I A D E S C R I P T I V A

correspondiente a

un MODELO DE UTILIDAD, por veinte años en España,

a favor de

DON JOSE GARCIA LOZANO y DON JOSE FARRAN BEDMAR,

de nacionalidad española, domiciliados en BARCE-

LONA, calle de José Anselmo Clavé, 5,

por:

"NUEVO ENVASE SOPORTE"

- - - - -

- 1 -



1 07028

La presente solicitud de registro de Modelo de Utilidad concierne, como su enunciado indica, a un nuevo envase-soporte, de acuerdo con la descripción que del mismo se realiza, debiendo interpretarse siempre este concepto en su más amplio sentido.

5 Las principales ventajas de este resultado industrial, son las siguientes:

Tiene una gran sencillez constructiva, de aplicación, resistencia, duración, indeformabilidad, perfecta visualidad del producto contenido, es estético y económico.

10 Este envase-soporte tiene infinidad de aplicaciones, pero muy particularmente puede utilizarse en la construcción, presentación y conservación de chupetes para niños, por cuya razón en su fabricación, se ha procurado conseguir el máximo efecto de aislamiento.

15 Para mejor comprensión de este objeto, sirve de anexo a la presente memoria descriptiva, una hoja de planos en la que, a título de ejemplo, se representan todas y cada una de las partes que lo forman y la relación que guardan entre si.

20 En la citada hoja de dibujos las figuras que se citan representan:

FIGURA PRIMERA.- Una vista en perspectiva del envase propiamente dicho, apreciándose las siguientes referencias:

1.- Cuerpo propiamente dicho del envase.

25 En este caso y a efectos de identificación, se ha representado una configuración cúbica, pero ello es puramente convencional y cualquier otra disposición del envase-soporte es incluida dentro del área de esta protección, ya que lo que realmente se reivindica es la disposición de elementos con la finalidad descrita.

30 Este cuerpo está cerrado por todas sus superficies a excep-



1 27028

ción de su parte superior, donde está provista la posterior colocación de una tapa de ajuste hermético.

5           2.- Soportes situados en el interior del envase, con especial preferencia en los ángulos correspondientes, en número y disposición apropiada; todos ellos a la misma altura para determinar su finalidad de sustentación de la placa intermedia.

FIGURA SEGUNDA.- Una vista en perspectiva del plano intermedio, que se acondicionan en el interior del envase propiamente dicho, correspondiendo su numeración a lo siguiente:

10           3.- A la placa citada, de forma, material y dimensiones convenientes a su finalidad.

A título de ejemplo, se representa un plano de forma estrellada, para mejor interpretación de este concepto.

15           4.- A la perforación central, de diámetro conveniente que permite la fijación del producto a contener.

20           Tratándose de chupetes, la tetina será alojada en este cajeado, en tanto que la arandela quedará superpuesta sobre la superficie inferior del plano intermedio referido, y la anilla correspondiente irá en la parte superior de esta división intermedia.

5.- A los extremos de fijación de la placa -3- sobre los soportes -2- anteriormente descritos en la figura 1ª de la adjunta ilustración.

25           Esta colocación se efectúa solamente en superposición sin que sea preciso ningún otro medio de retención, si bien puede quedar fija en los planos superiores de los soportes 2 mediante cualquier pegamento o medio adecuado.

FIGURA TERCERA.- Una vista en perspectiva de un tipo de tapa de cierre del envase; en esta figura:

30           6.- Corresponde al plano superficial de esta tapa, cuya



87628

configuración se ajustará la sección el envase -1-.

7.- Corresponde a los rebajes inferiores, cuya disposición permite el ajuste hermético sobre los bordes interiores de la boca del envase.

5           8.- Corresponde al asidero de la tapa, situado en el plano superficial -6- y que facilita su accionamiento en la fase de apertura y cierre.

Esta tapa puede variar, según las necesidades del envase.

10           FIGURA CUARTA.- Una vista en perspectiva del conjunto, seccionada parcialmente, para poder identificar su disposición.

En la misma, las referencias -1- á -8-, ambas inclusive, por haber sido anteriormente descritas, no se considera precisa su repetición.

15           Este envase soporte, será fabricado en cualquier clase de material conveniente, con preferencia transparente y en las dimensiones mas adecuadas según los casos de utilización.

20           Descrita suficientemente la naturaleza del presente registro de Modelo de Utilidad, se hace constar expresamente que cualquier modificación de detalle que se introduzca en el mismo, se considerará incluida dentro de esta protección en tanto que no altere o modifique esencialmente su finalidad característica.

Por último, se declaran de novedad y utilidad las reivindicaciones consignadas en la siguiente

N O T A

25           1ª.- NUEVO ENVASE SOPORTE, caracterizado porque presenta todos sus laterales cerrados a excepción de su parte superior para permitir la introducción del producto, y su tapado ulterior, comportando en su interior, en posición vertical, una disposición de soportes situados a la misma altura y que representan el  
30           medio de sustentación de una placa intermedia alojada en dicho



87828

envase.

5 2ª.- NUEVO ENVASE SOPORTE, según las reivindicaciones anteriores, que se caracteriza por comprender un plano que se situa en posición transversal en el interior del envase y con apoyo directo en los soporte anteriormente referidos por superposición de las correspondientes zonas a tal fin previstas, presentando este plani intermedio un cajeadado que permite la colocación del artículo a contener y proteger.

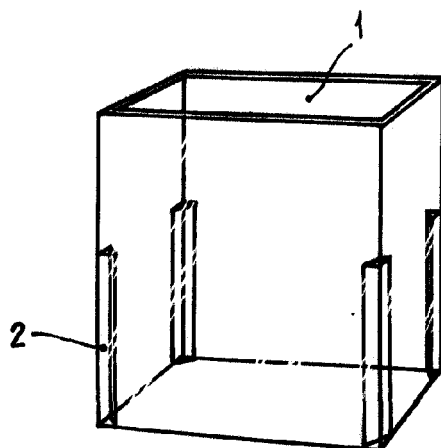
3ª.- "NUEVO ENVASE SOPORTE".

10 Todo conforme ha quedado expresado en la presente Memoria que consta de cinco páginas mecanografiadas y dibujos que se acompañan.

Madrid, 19 de Junio de 1961

EL AGENTE OFICIAL,

Fig. 1



87828

Fig. 2

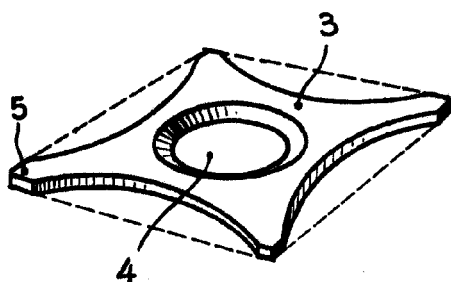


Fig. 3

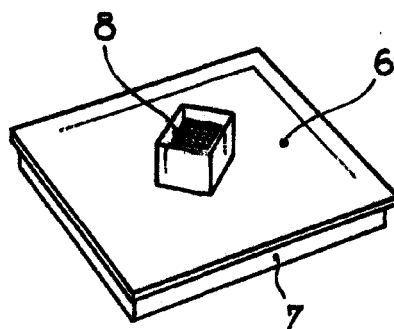
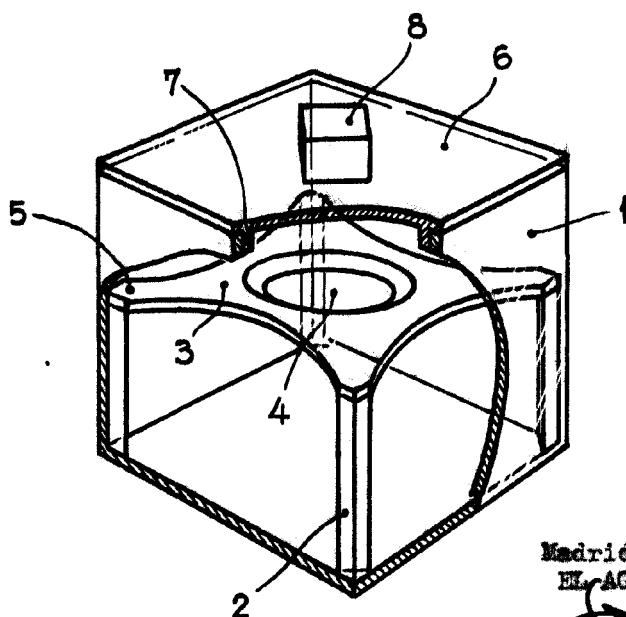


Fig. 4



Madrid, 19 Junio 1.961.  
EL AGENTE OFICIAL,

Escala variable.