



878251

MODELO DE UTILIDAD
POR VEINTE AÑOS
EN ESPAÑA

por: "Un armario auxiliar".

A favor de: Don Joaquín Romeo Bengoechea, de nacionalidad española, domiciliado en Madrid, calle de la Princesa, núm. 51.

.....

MEMORIA

El presente registro de Modelo de Utilidad concierne, como en su enunciado se indica, a un armario auxiliar, de acuerdo con la descripción detallada que del mismo se realiza, debiendo interpretarse siempre este concepto en su
5 más amplio sentido, y nunca en limitativo.

El armario cuyo registro se preconiza, presenta diversas aplicaciones prácticas, siendo la más importante su



87825

utilización como armario de aseo, y, al propio tiempo, puede contener efectos sanitarios de botiquín y similares.

Su colocación se verificará en lugar conveniente, muy particularmente sobre muros.

5 Este resultado industrial mejora notablemente todo cuanto sobre el particular se conoce actualmente, tanto por su sencillez constructiva, como de aplicación, capacidad, perfecta distribución y clasificación de los productos y efectos contenidos, estético, higiénico, resistente, duradero
10 y económico.

Son ya conocidos armarios de diferentes tipos y aplicaciones, mas ninguno de ellos ha sido dotado de las mejoras y perfeccionamientos que lleva esta creación incorporados, con la cual se consigue rodear de mayores y efectivos atractivos a los mismos, dándoles una cavidad de mucha mas considerable envergadura, en virtud de la cual, y, debido a la disposición de sus elementos integrantes, se
15 convierte este armario auxiliar en una verdadera creación con aplicación conjunta como armario de aseo y botiquín.

20 Por la citada disposición de sus elementos integrantes, así como por la novedad y ventajas que posee sobre cuanto pudo idearse de anterioridad, de análogos fines y línea constructiva, se hace acreedor a los privilegios que, para los de su clase y condición otorga el vigente Estatuto de
25 la Propiedad Industrial y demás disposiciones vigentes, los cuales vienen a demandarse por medio de esta petición de amparo.

Para mejor comprensión de este objeto, se adjunta a la presente Memoria descriptiva una hoja de planos en la que,



87525

rior, con el fin de establecer su ocultamiento en el interior del armario y conseguirse una perfecta sujeción de los frascos correspondientes, que, para facilitar su extracción, habrá de ser abatido hacia el exterior. En este acondicionamiento también podrá colocarse cualquier otro efecto, por ejemplo paños o análogos. En la posición cerrada, queda enrasada con la línea de construcción del cuerpo del armario, facilitando el cierre de las puertas correspondientes.

5
10 5.- Indica una de las puertas del armario. Esta puerta, además de su función específica como tal, ha sido acondicionada para contención de productos, con lo cual la capacidad del armario queda aumentada notablemente.

15 6.- Muestra el entrepaño colocado en la parte superior del interior de la puerta, que, al igual que la disposición del armario, queda nivelada con los planos estructurales correspondientes de superposición para el cierre.

20 7.- Ilustra otro acondicionamiento de barra, provista asimismo de soportes basculantes en la misma forma que las barras -4- anteriormente mencionadas. La variante de esta barra -7- consiste en presentar un entrepaño complementario, que sirve de base a los frascos o similares.

25 8.- Acondicionamiento de barra, de iguales características que el anterior -7- descrito. El entrepaño, en este último caso, queda sustituido por el propio fondo del plano inferior estructural. En esta referencia -8-, se aprecia la fase de basculamiento de los soportes correspondientes, los cuales giran sobre los puntos de apoyo a tal fin previstos. La flecha cita el normal desplazamiento de los



97825

juegos de barras.

9.- Puerta contraria, que presenta las mismas características esenciales que la -5- mencionada.

5 10.- Entrepañó correspondiente situado en la parte superior.

11.- Disposición de barras basculantes, presentándose la superior en posición abatida o abierta y la inferior cerrada u oculta.

10 12.- Juegos de bisagras previstos para poder realizar el cierre y apertura de las puertas -5- y -9-, sobre el cuerpo del armario.

15 13.- Elementos de retención de las puertas sobre el armario propiamente dicho, constituidos por piezas flexibles, que encajan sobre los enganches 14- a tal fin constituidos, y, que van situados en los laterales de las propias puertas, correspondiéndose en su altura. Los elementos -3- mencionados van situados preferentemente en la parte superior del departamento inferior del centro del armario.

20 14.- Enganches que encajan sobre las piezas -13- aludidas.

25 15.- Colgadores murales situados en la parte superior y posterior del cuerpo del armario y que permiten su fijación conveniente. Esta disposición de colgadores podrá ser sustituida por otra mas apropiada si la necesidad así lo aconseja.

16.- Tiradores colocados en las puertas correspondientes para facilitar la operación de apertura y cierre.

Fig. 2ª.- La misma corresponde a una vista frontal



901

87825

del armario, apreciado en la posición cerrada.

En el mismo, las referencias -5- y -9-, indican respectivamente las puertas correspondientes.

15.- Colgadores referidos.

5 16.- Tiradores de las puertas, que pueden ir situados a diferente altura para facilitar la maniobra correspondiente y darle más carácter estético.

Fig. 3ª.- Muestra una vista lateral del armario.

10 En la misma se aprecia la sección correspondiente al cuerpo del armario y a una de las puertas, así como las bisagras, tiradores y colgadores.

Este armario podrá ser fabricado en cualquier clase de material apropiado y sus dimensiones serán las convenientes en cada caso.

15 La distribución de los entrepaños, barras y departamentos es completamente simétrica y está proyectada para conseguirse la máxima capacidad de aprovechamiento.

La decoración de los armarios será asimismo la más conveniente en cada caso.

20 Describas suficientemente la naturaleza y finalidades del presente registro de Modelo de Utilidad, se hace constar expresamente que cualquier modificación de detalle que se introduzca en el mismo, se considerará incluida dentro de esta protección en tanto que no altere o modifique esencialmente su finalidad característica.

25



87825

N O T A

Por el Modelo de Utilidad a que se refiere la presente Memoria, se REIVINDICA:

5 1ª.- Un armario auxiliar, caracterizado por comprender un cuerpo propiamente dicho, cuya estructura es paralelepípedica regular, comportando cuatro planos de cobertura laterales, superior e inferior y un panel de fondo, estando dispuestos en la parte interior del armario tres entrepaños, dos en un lateral y uno en el opuesto, distribuidos
10 simétrica y paralelamente.

15 2ª.- Un armario auxiliar, según la anterior reivindicación, caracterizado por comprender dos planos interiores situados paralelamente y en posición vertical, y, entre sí paralelos, que definen la formación de tres departamentos interiores centrales a cuyo fin están dispuestos dos
20 entrepaños apoyados en los planos verticales referidos, los que a su vez sirven de punto de apoyo a los entrepaños laterales mencionados.

25 3ª.- Un armario auxiliar, según los puntos anteriores, caracterizado porque, en un lateral del citado cuerpo, está acondicionada una disposición de barras paralelas, montadas sobre sendos soportes fijados en los planos solidarios correspondientes, por medio de los correspondientes puntos de apoyo y giro, que permiten el basculamiento en
ambos sentidos de este juego de barras, cuya misión es permitir la colocación de efectos de naturaleza indeterminada, asegurándose dicha fijación y permitiendo su cómoda extracción.

87825



4^a.- Un armario auxiliar, según los puntos anteriores, caracterizado por comprender dos tapas de cierre y apertura constituida cada una de ellas por una estructura formada por planos laterales, superior e inferior, y, cubiertas por paneles anteriores, comportando en el interior de cada puerta una disposición superior de un entrepaño y de dos dispositivos de barras basculantes montadas sobre los correspondientes soportes que permiten su abatimiento, presentando las barras superiores de cada puerta un entrepaño auxiliar, en tanto que las inferiores aprovechan los planos de fondo con la misma finalidad de contención de productos.

5^a.- Un armario auxiliar, según los puntos anteriores, caracterizado por comprender medios de retención de las puertas sobre el cuerpo del armario, constituidos por chapas flexibles previstas en el interior del armario y en su parte central media inferior, que, en cooperación con unos enganches fijados en las puertas, determinan el cierre eventual por presión, comportando las puertas, para su sujeción y giro sobre el armario, las correspondientes bisagras, y, el cuerpo del armario, los necesarios colgadores situados posteriormente para su sujeción mural, así como dos tiradores, dispuestos a diferente altura en los bordes extremos de cada puerta, para su apertura y cierre.

6^a.- "Un armario auxiliar".

Todo ello tal y conforme se ha descrito en la Memoria que antecede, según se ilustra en el plano que se acompaña, y, a los fines que se han especificado, bien deter-



87825

minadamente.

Consta esta Memoria de nueve hojas foliadas, escritas a máquina por una sola cara.

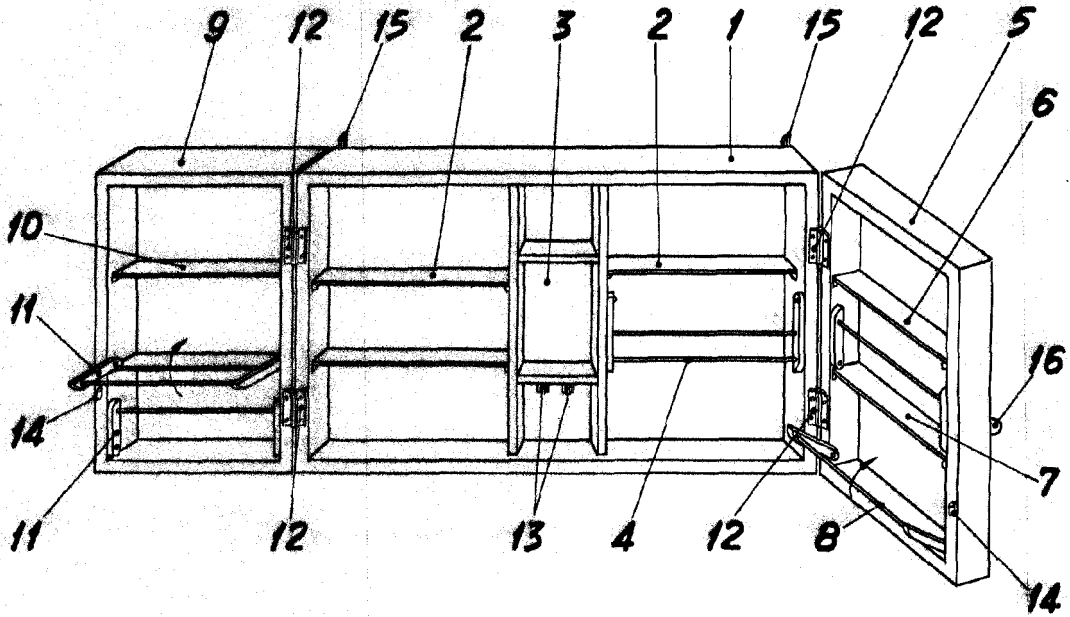
Madrid, 19 JUN 1961

JOAQUIN ROMEO BENGOCHEA,

p.a.



Fig. 1ª



87825

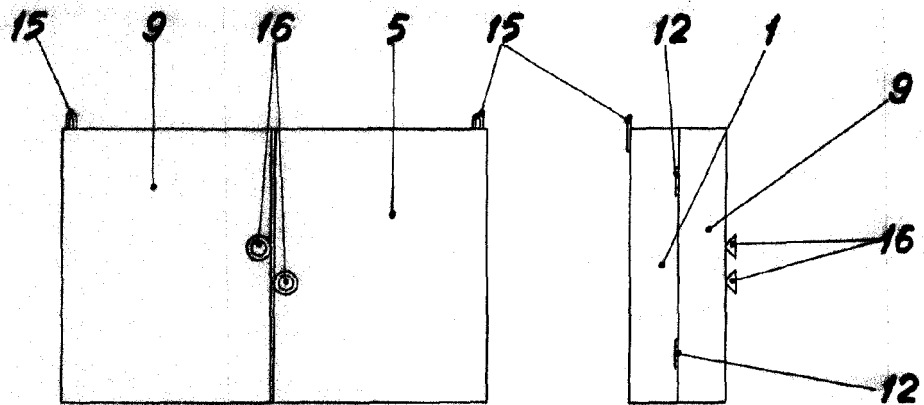


Fig. 2ª

Fig. 3ª

ESCALA VARIABLE

Madrid, 19 JUL 1961

J. Romeo