

7 SEP 1961

87802 P.- 21.299.-

48.142  
316.371



87802

MEMORIA DESCRIPTIVA

que se presenta para unir a la solicitud

d e

MODELO D E UTILIDAD

formulada el 16 de Junio de 1961, con el número 87.802

e n

E S P A Ñ A

por VEINTE años

a nombre de la ROBINETTERIE DE PRECISION, sociedad anónima francesa, establecida en Montbazou (Indre-et-Loire), Francia, por:

"UN DISPOSITIVO DE REGULACION DE LA POSICION DE MARIPOSA O DE POCO GASTO DE UNA LLAVE DE GAS".-

El invento se refiere a un dispositivo de regulación de la mariposa, es decir, del gasto de ralenti de las llaves de gas de los hornillos, cocinas, calentadores de agua, etc., que son alimentados con gas combustible.

5            Estos dispositivos están constituidos generalmente por un tornillo que forma un tope regulable para el órgano móvil o macho de la llave, siendo el eje del tornillo perpendicular al eje de este órgano, y de ello resulta que para los aparatos de caldeo modernos, para los cuales las llaves  
10 no son visibles, el tornillo de regulación no puede ser he-



cho accesible para poder ser manejado más que desmontando la parte delantera que recubre las llaves.

5 El invento tiene por objeto remediar este inconveniente y permitir la regulación de las mariposa sin ningún desmontaje y quitando simplemente la manilla para separar la cara delantera de la llave.

10 Consiste principalmente en disponer el tope móvil en forma de una rampa o análogo llevada por un tornillo, especialmente paralelo al eje de la llave, montado en el cuerpo de esta última y manejable desde la parte delantera de la llave, siendo tal el conjunto que al maniobrar dicho tornillo, se pueda modificar la posición relativa de la rampa con relación al macho de la llave o una espiga llevada por éste.

15 Las figuras 1 y 2 del dibujo anejo, muestran muy esquemáticamente en corte axial y en corte por II-II de la figura 1 una llave establecida conforme al invento.

20 La llave está constituida como de ordinario por un cuerpo 1 en el cual está alojado un macho 2 que puede ser desplazado angularmente con ayuda de una manilla 3; ésta está fijada de una manera amovible sobre un eje 5 solidario del macho y que atraviesa un orificio 6 dispuesto en la parte delantera 7, estando este orificio oculto en parte por la manilla.

25 El macho lleva como de ordinario una espiga radial 8 que coopera con un tope regulable que determina la posición angular del macho para asegurar la alimentación de la mariposa.

30 Conforme al invento, se dispone dicho tope en forma de una rampa o análogo que se desplaza con ayuda de un tor-



nillo manejable desde la parte delantera de la llave.

En la realización muy esquemática representada en las figuras 1 y 2, dicho tope está constituido por una pieza 16 de sección transversal rectangular y terminada por el lado de la espiga 8 en una rampa 17 en forma de bisel. Esta pieza no puede girar porque está alojada en una hendidura 18 prevista en un apéndice 19, de sección transversal en forma de U, del cuerpo 1. Esta pieza 16 está montada sobre un vástago fileteado 20, roscado en el travesaño de este apéndice, llevando este vástago una contratuerca 21. Cuando se actúa sobre el vástago 20, se desplaza la pieza 16 a lo largo de este vástago y se modifica la posición relativa de la rampa 17 con relación a la espiga 8, lo que permite regular la mariposa.

Se entiende bien que el dibujo es esencialmente esquemático, especialmente en lo que concierne a los filetes representados en 20. Para asegurar el desplazamiento de la rampa 16, 17 por rotación del tornillo, o bien la parte fileteada estará limitada a la parte que coopera con el cuerpo 19, mientras que en la rampa estará montada sobre una parte no fileteada del vástago o tornillo 20, pero arrastrada axialmente con éste; o bien, por el contrario, la rampa estará roscada sobre la parte fileteada del vástago 20, pero éste atravesará el cuerpo 19 por una parte no fileteada; o bien todavía el vástago 20 se roscará a la vez en el cuerpo 20 y en la rampa 16, 17, como se representa, pero con filetes de inclinaciones diferentes.

Según otra variante, se podrá todavía hacer solidaria la rampa 17 del tornillo 20, constituyéndola especialmente por un extremo cónico de éste, extremo que se encuen-

87802



tra enfrente de la espiga 8.

De todos modos, cualquiera que sea el modo de realización adoptado, se obtiene un conjunto en el cual la regulación del gasto de ralenti del gas puede ser efectuada muy fácilmente, por la parte delantera del infiernillo u otro aparato, simplemente girando dicho tornillo 20, lo que tiene por efecto modificar la posición relativa de la rampa 17 con relación a dicha espiga 20, y por consiguiente modificar la posición de ralenti correspondiente del macho 2.

10

N O T A

Los puntos que como característica de novedad se presentan para que sean objeto de esta solicitud de Modelo de Utilidad en España, por VEINTE años, son los siguientes:

12.- Dispositivo de regulación de la posición de mariposa o de poco gasto de una llave de gas, dispositivo que actúa sobre la posición de un tope regulable destinado a cooperar, por ejemplo, con una espiga llevada por el macho de la llave, caracterizado por el hecho de que el tope móvil está dispuesto en forma de una rampa o análogo llevada por un tornillo, especialmente paralelo al eje de la llave, montado en el cuerpo de esta última y maniobrable desde la parte delantera de la llave, siendo tal el conjunto que al maniobrar dicho tornillo, se pueda modificar la posición relativa de la rampa con relación al macho de la llave o una espiga llevada por ésta.

22.- Dispositivo según la reivindicación 1, caracterizado por el hecho de que el tornillo de regulación está montado en un apéndice lateral del cuerpo de llave.

87802.1



32.- Dispositivo según la reivindicación 1, caracterizado por el hecho de que la rampa está montada sobre el tornillo para poder ser desplazada según el eje de este último cuando gira éste.

42.- Un dispositivo de regulación de la posición de mariposa o de poco gasto de una llave de gas.

Tal y como se ha descrito en la Memoria que antecede, representado en los dibujos que se acompañan y con los fines que se han especificado.

10 Esta Memoria consta de cinco hojas escritas a máquina por una sola de sus caras.

Madrid, 7 SEP. 1981

P.A.

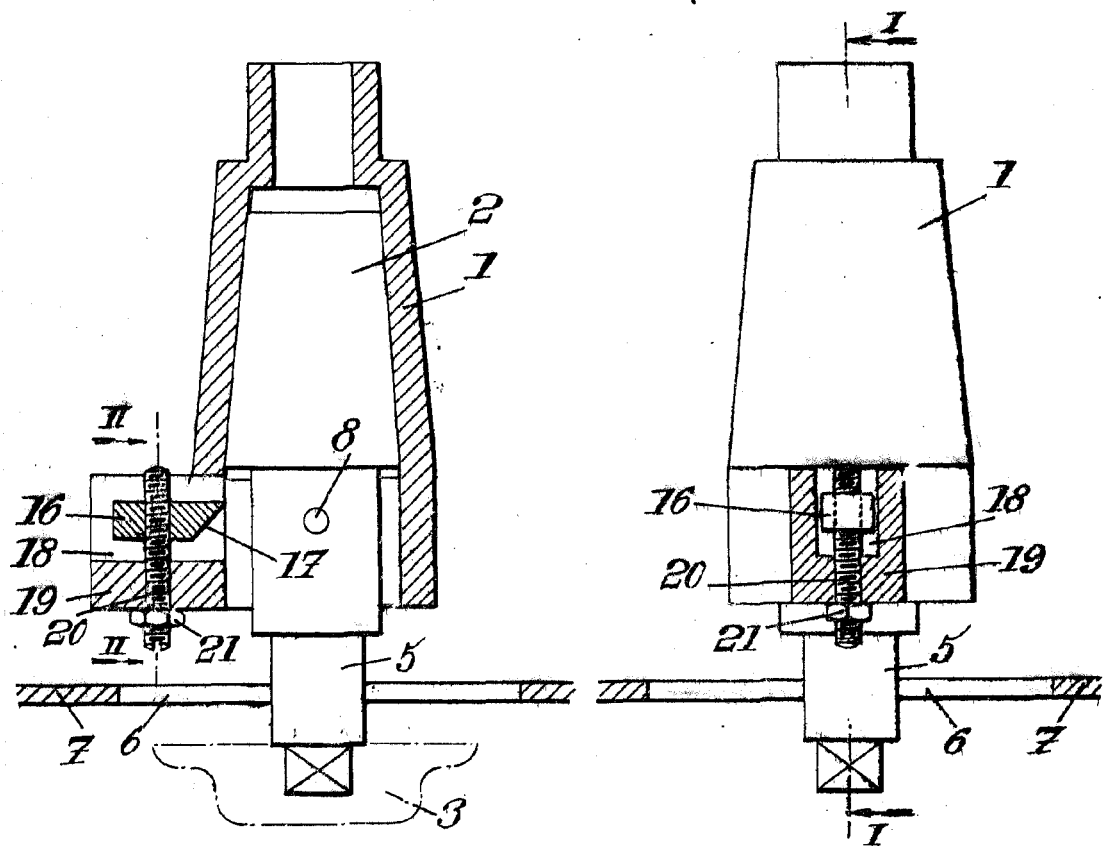
Antonio de Elizalde



87802

Fig. 1.

Fig. 2.



*Carl*