

87795 15



87795

MODELO DE UTILIDAD
POR VEINTE AÑOS
EN ESPAÑA

Solicitado a favor de D^a. FRANCISCA PEREZ MILAN, de nacionalidad española, domiciliada en Valencia, C/. Mestre Racional, 10

p o r

"=;=;" NUEVO MECANISMO DE DISPARO PARA ARMAS DE JUGUETE "=;="

~~~~~

MEMORIA DESCRIPTIVA  
=====

5

En la presente Memoria Descriptiva y dibujo anexo, vamos a describir las características que ofrece un nuevo mecanismo de disparo, aplicable a cualquier arma de juguete, bien sea ésta corta o larga, cuya utilidad recreativa y novedad, justifican la concesión a su titular del privilegio de su exclusiva explotación en España y territorios dependientes.

Antes de iniciar nuestra descripción, queremos dejar bien sentado, que la índole de este mecanismo no reporta



10 a los juguetes a que se aplique peligrosidad alguna, ya que  
solamente permite lanzar bolitas a corta distancia, siendo  
de todo punto imposible que pueda causar el menor daño a los  
niños que los manejen.

15 Para mejor comprensión de la descripción que se-  
guidamente vamos a realizar, se acompaña una hoja de dibu-  
jos, en la que se ofrece un ejemplo de realización práctica,  
con la natural advertencia de que estos dibujos en ningún  
caso podrán suponer una limitación del objeto que se preten-  
de proteger, y que los mecanismos representados podrán igual-  
20 mente ser aplicados a armas cortas, tal como pistolas o re-  
vólveres de juguete, como a fusiles, escopetas, metralletas,  
etc. etc. también de juguete.

En la mencionada hoja de dibujos, la figura 1ª cons-  
tituye una vista en alzado del mecanismo antes del disparo,  
y en la figura 2ª, representa la posición de sus diferentes  
25 piezas, en el instante antes de producirse el disparo.

Refiriéndonos a las antedichas figuras, utilizamos  
en nuestra descripción las siguientes acotaciones:

30 Con -1-, designamos a la pieza-gatillo, con la  
curvatura adecuada para el acomodamiento del dedo, cuya pieza  
puede deslizarse en sentido longitudinal merced a las guías  
-2-, en la parte inferior, y -3- en la parte superior, con un  
recorrido limitado por los topes -4-, anterior, y -5- poste-  
rior.

35 La mencionada pieza-gatillo, se encuentra constan-  
temente impelida hacia adelante por el muelle -6-, que apoyado  
en un resalte de la caja ejerce su presión sobre una aleta,  
no visible, de la susodicha pieza.

La pieza -1-, que estamos describiendo ofrece  
unas ventanas donde se alojan unos v'astagos -16- y -17- de



1961

- 3 -

87795

40 una pieza metálica que señalamos con -15-, cuyo papel más adelante veremos, señalando con -7- a otra ventana, de mayores proporciones, abierta para permitir su retroceso cuando se efectúa el movimiento de disparo.

45 Con -8-, distinguimos a la otra pieza fundamental de este mecanismo, a la que denominaremos en lo sucesivo disparador. Esta pieza tiene movimiento de giro alrededor de un eje -9- solidario, que pasa a través de la ventana -7-, para alojarse en un orificio-cojinete practicado en la caja del juguete. Este disparador, y en el mismo eje -9-, lleva  
50 montado el muelle -10-, que ofrece una de sus ramas anclada en el tope -5- (véase ambas figuras), y la otra rama que señalamos con -11-, se encuentra ejerciendo constante presión sobre el disparador, para que efectúe su desplazamiento gí-  
55 ratorio hacia adelante, esto es, desde la posición que ocupa en la figura 2ª, a la que ocupa en la figura 1ª, en que ya ha lanzado el disparo y está preparado para un nuevo ciclo de movimientos.

En el disparador, encontramos el resalte -12-, dispuesto en la parte superior, que golpea a las bolitas en  
60 su movimiento de disparo, y la aleta ligeramente curvada -13-, que actúa de guía en el desplazamiento curvilíneo del disparador a caballo de la guía -23-.

En la parte inferior e interna del disparador, existe el resalte -14-, señalado en ambas figuras de líneas de  
65 trazos, que actúa de tope de la pieza metálica -15-, a que antes nos hemos referido.

Cuando apretamos el gatillo, y hacemos retroceder esta pieza, venciendo la natural resistencia del muelle -6-, la pieza metálica -15-, llega a entrar en contacto por medio



15 87795 61

70 de su codo -18-, con el citado resalte-tope -14-del disparador,  
y al aumentar nuestra presión en el gatillo, éste hace girar  
hacia atrás a aquel, venciendo ahora también la resistencia  
del muelle -10-, llegando el disparador a ocupar la posición  
mostrada en la figura 2ª, en la cual el codo -18-, rebasa el  
75 tope -14-, y el disparador se suelta violentamente recuperando  
la posición de la figura 1ª por reacción de su muelle -10-.

Las bolas -20-, introducidas en el juguete y almace-  
nadas en la recámara -19-, pasan por su propio peso hasta el  
fondo de aquella, limitadas en su recorrido por una aleta su-  
80 perior que ofrece la pieza-gatillo -1-, llegando a quedar situa-  
das en el extremo, precisamente al alcance del resalte-percutor  
-12- (véase figura 2ª), quien las lanza violentamente descri-  
biendo la trayectoria curva que determinan las guías -21- y -22-  
que ofrece la caja, para efectuar su salida por la boca de dis-  
85 paro -24-.

En cada disparo solamente es lanzada una bolita, y el  
alcance de éstas es reducido a causa de los frotamientos que  
experimenta contra las guías -21- y -22- y luego contra las  
paredes de la boca de disparo -24-. De aquí que los juguetes  
90 que posean estos mecanismos que hemos descrito, sean completa-  
mente inocuos, y solamente sirvan de objeto de recreo, sin  
peligro o riesgo alguno para sus infantiles usuarios y para  
quienes les rodean.

Suficientemente descritas la naturaleza y funciona-  
95 miento de este nuevo mecanismo, sólo nos resta manifestar que  
podrá ser fabricado en variedad de materiales y tamaños, así  
como podrá aplicarse a cualquier arma de juguete, siempre y  
cuando éstas variaciones no alteren su esencialidad, puesta de  
relieve en la siguiente



15

N O T A

87795

100 Los puntos que se reivindican en el presente Modelo de Utilidad, son:

105 1º- Nuevo mecanismo de disparo para armas de juguete, caracterizado por constar de una pieza-gatillo con movimiento longitudinal a lo largo de unas guías superior e inferior, constantemente compelida por un muelle dispuesto en su parte posterior, la cual lleva montada una pieza metálica provista de dos vástagos que en el montaje quedan alojados en sendas ventanas del gatillo, y cuya pieza metálica ofrece un acodamiento que actúa de tope para la carga de la pieza-disparador, cuando se aprieta el gatillo.

110 2º- Nuevo mecanismo de disparo para armas de juguete, caracterizado por constar de una pieza-disparador, que ofrece un movimiento de rotación alrededor de un eje dispuesto en su parte inferior, y que dispone de un muelle con uno de sus brazos anclado en la montura del juguete y el otro brazo compeliendo constantemente al disparador para que se desplace hacia adelante, disponiendo esta pieza de un resalte superior para golpear las bolas que dispara, y de otro resalte en su parte inferior, situado de forma que, al apretar y retroceder el gatillo, el acodamiento de la pieza metálica entre en contacto con el precitado resalte y lo haga retroceder, hasta que por el giro que describe, se zafe de dicha presión y recupere el disparador su primitiva posición, en cuyo movimiento de recuperación se produce el disparo.

120 3º- Nuevo mecanismo de disparo para armas de juguete, caracterizado porque las bolas-proyectiles introducidas en una recámara situada debajo del cañón, por su propio peso pasan hasta el final de aquella, punto en que, de una en una, son alcanzadas por la pieza disparador y canalizadas en su salida por unas guías curvadas que sobresalen en ambas caras de la montura, y cuyas guías internas las orientan hacia la boca de disparo del juguete.

130



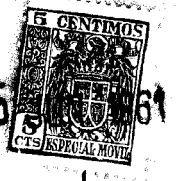
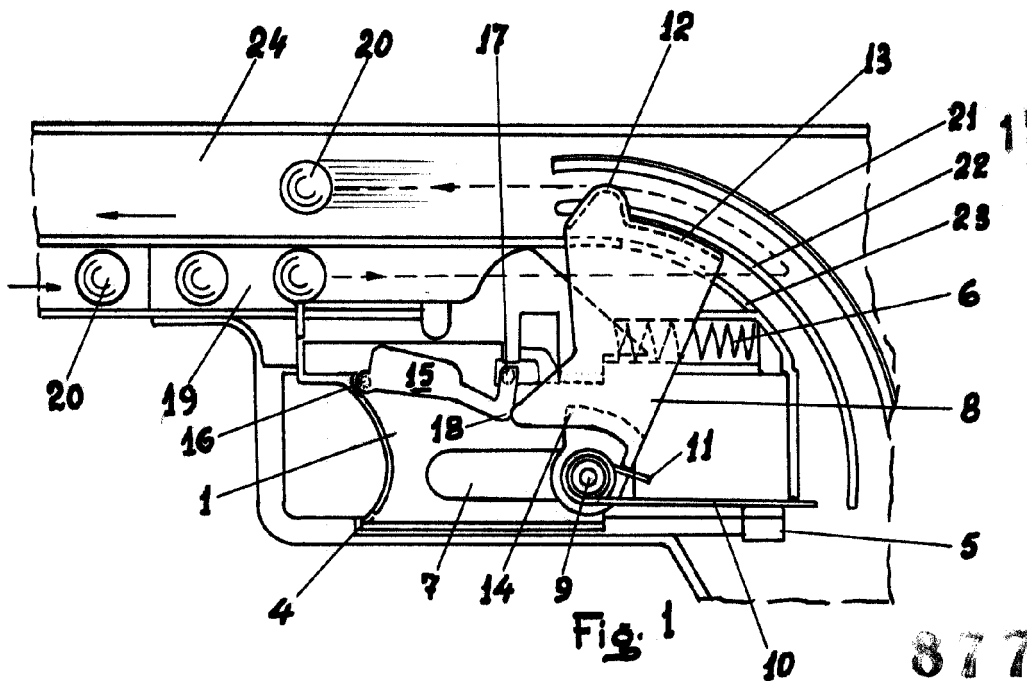
87795

4º- NUEVO MECANISMO DE DISPARO PARA ARMAS DE JUGUETE, de conformidad en un todo en lo esencial y fines industriales a lo descrito en la precedente Memoria Descriptiva y gráficamente representado en el plano adjunto, para su mejor comprensión.

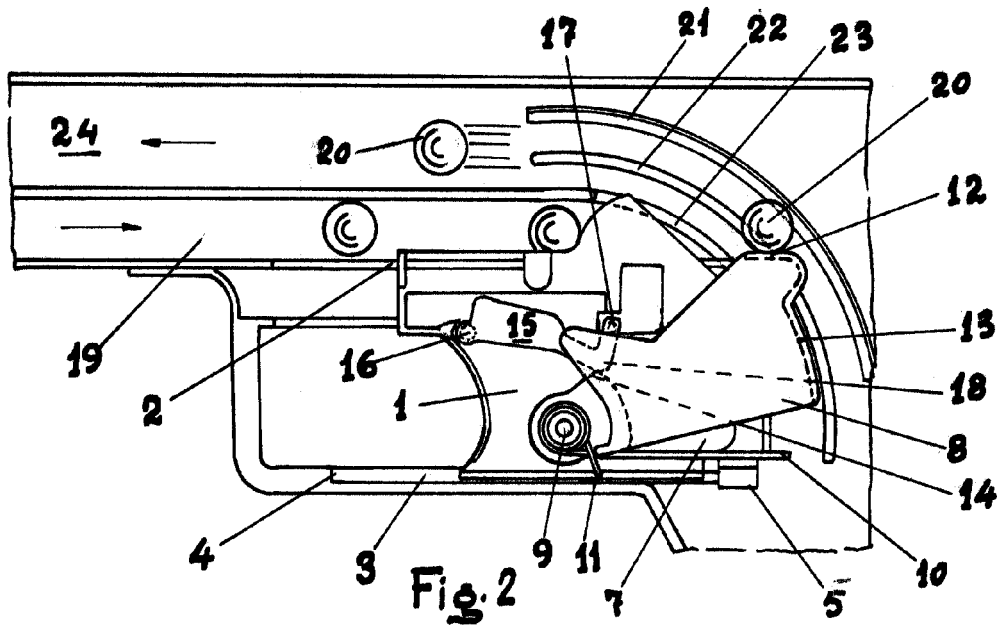
Esta Memoria consta de SEIS páginas, mecanografiadas por una sola cara, a doble espacio, en 134 líneas.

Valencia, a 7 de Junio de 1961

Por autorización de la interesada



87795



Escala variable  
Valencia Junio 1961.  
P. A.

*Francisco*