

NO 87789 28.MA



L 87789

MODELO DE UTILIDAD

por 20 años

por "UN BLOQUE ENCHUFE-CLAVIJA, CON PROTECCION A TIERRA",
a favor de D. Félix Soler-Quiman, de nacionalidad espa-
ñola, domiciliado en Barcelona, Aribau, 153.

=====

MEMORIA DESCRIPTIVA

Muchos aparatos eléctricos que utilizan altas tensio-
nes para su funcionamiento, llevan la protección a tierra
en sus enchufes y clavijas, para preservar al operador
del peligro de falsos contactos. Sin embargo, los dispo-
5 sitivos que emplean los aparatos que se conectan al alum-
brado o a la corriente industrial no poseen aquella pro-
tección, en primer lugar porque las tensiones en estos ca-
sos son pequeñas y no ofrecen peligro y además porque la
introducción de dicho dispositivo de seguridad, complica



la estructura de los enchufes y clavijas.

5 Pero en la actualidad y en vista de las considerables ventajas que reporta su uso, se van pasando las instalaciones de corriente industrial de 220 V, a la de 380 V, por cuanto las pérdidas en el transporte son mucho menores, obteniéndose mayor rendimiento y más seguridad en las líneas.

10 Aunque la tensión de 380 V presenta según decimos, numerosas ventajas, posee el inconveniente de ofrecer mayor peligro y requerir, por tanto, mayor cuidado y seguridad en las instalaciones.

15 El Modelo que se describe en ésta memoria, se refiere precisamente a un bloque enchufe-clavija, con protección a tierra, concebido para su aplicación a la nueva corriente industrial de 380 V, amén de su uso en todas aquellas ocasiones, como los aparatos electrónicos y de medida, en que la prudencia y la costumbre aconsejan la protección a masa de las partes del circuito más expuestas al alcance accidental del operador. Dicho Modelo está concebido para ofrecer la mayor seguridad, sin introducir complicación en el dispositivo o volumen innecesario en las piezas.

25 Sus características esenciales podrán ser mejor descritas con ayuda de los dibujos que, a título de ejemplo explicativo, se incluyen en la presente Memoria y que representan un bloque enchufe-clavija realizado de acuerdo con el presente Modelo.

30 Las figuras 1 y 2 son vistas en alzado, seccionadas, mostrando el acoplamiento de la base de enchufe con la clavija de conexión, así como el dispositivo de seguridad con toma de tierra.



Las figuras 3 y 4 son sendas vistas en planta, la primera de ellas correspondiente a la sección por A-A de la figura 1.

Finalmente la figura 5 representa a la pieza portac5 contactos de la base de enchufe, vista por su cara superior.

Según estas figuras, la base de enchufe se compone de una pieza -1-, portaccontactos, y una cubierta envolvente -2- fija a aquella por medio de los tornillos -3-. Dicha pieza -1- posee planta sensiblemente rectangular con los lados menores curvos y presenta dos bornes de conexión -4-, prolongados en sendas patillas -5- dispuestas para abrazar las espigas -6- de la clavija de enchufe -7-. En la propia pieza -1-, de material aislante, está dispuesta una lámina puente -8- con dos tomas -9-, que corresponden a la protección de tierra y una abrazadera -10- doblada en U, con los extremos de sus ramas prolongados en sendas expansiones -11-, quedando dicha abrazadera fijada a -1- por intermedio de dos manguitos roblonados -12- uno de ellos en contacto con la lámina puente -8- de toma de tierra. La cara inferior de la mencionada pieza -1-, presenta una cubierta -13- que obtura los alvéolos en los que se hallan las patillas de contacto -5-, aumentándose así la seguridad del dispositivo.

La clavija -7- de conexión, está constituida por un cuerpo de forma general acampanada, en cuyo interior se disponen tres bornes, dos de ellos salientes al exterior a través de las espigas -6- y el tercero -14- destinado al conductor de masa y puesto en contacto con las expansiones -11- de la lámina de masa -10- de la base de enchufe, a través de sendas piezas metálicas -15- alojadas



87789

en ranuras hundidas labradas en la superficie de la clavija -7-, e interconectadas por el tornillo -16-.

5 Para facilitar la posición correcta en el acoplamiento entre la clavija -7- y la base de enchufe, están previstas, en las paredes interiores de la cubierta envolvente -2- de la misma, sendas ranuras -17- en las que penetran salientes -18- dispuestos en la cara lateral externa de la propia clavija -7-.

10 De las descripciones efectuadas se deduce, pues, que en el mismo momento de enchufar un aparato eléctrico con toma de masa, a la red, se establece la comunicación con la puesta a tierra del enchufe, lo cual supone una innegable seguridad para el operador y para la propia línea de trabajo, al poderse desviar cualquier cortocircuito a tierra.

15 Todo cuanto no afecte, altere, cambie o modifique la esencia del bloque descrito, será variable a los efectos del actual Modelo.

N O T A.

20 Se reivindica como objeto de este registro por Modelo de utilidad:

1.- Un bloque enchufe-clavija, con protección a tierra, caracterizado esencialmente por comprender, en la base de enchufe, una pieza portacontactos y una cubierta envolvente fija a ella, cuya pieza posee, además de los dos bornes normales de conexión, otros dos para la toma de tierra, electricamente unidos a una abrazadera doblada en U, cuyos brazos verticales se hallan expansionados en sendas piezas de perfil curvo, que, pasantes a través de ranuras practicadas en la cubierta envolvente, toman contacto con láminas conductoras alojadas en ranuras dispuestas en la

25

30

29 MAY



superficie lateral de la clavija en el interior de la cual se alojan el borne de masa conectado a aquellas láminas y los bornes de las patillas de conexión; existiendo en la propia clavija salientes longitudinales que estable-
5 cen la posición correcta del acoplamiento con la base de enchufe, en colaboración con sendas ranuras-guía dispuestas en las caras inferiores de la cubierta envolvente.

Sean cuales fueren las circunstancias que concurren en la esencialidad del Modelo de utilidad definido en la anterior reivindicación, cuyo objeto es:
10

2.- "UN BLOQUE ENCHUFE-CLAVIJA, CON PROTECCION A TIERRA".

Consta la presente memoria de cinco hojas foliadas, mecanografiadas por una sola cara y de los dibujos unidos a la misma.

15 Barcelona, veintinueve de mayo de mil novecientos se_uenta y uno.

P.A. de D. Félix Soler-Quiman,

L. DURAN
P. P.

c/

87789

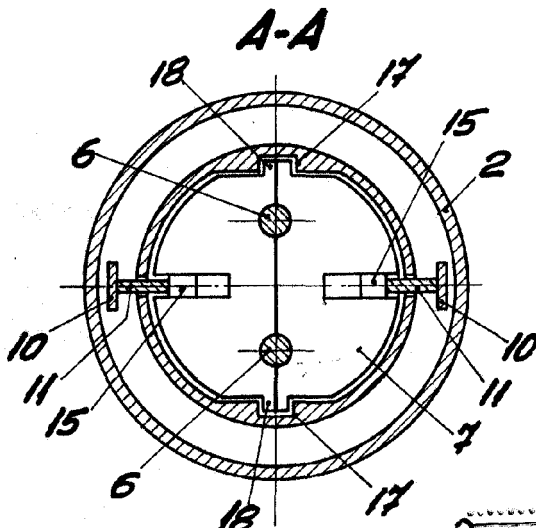


Fig. 3

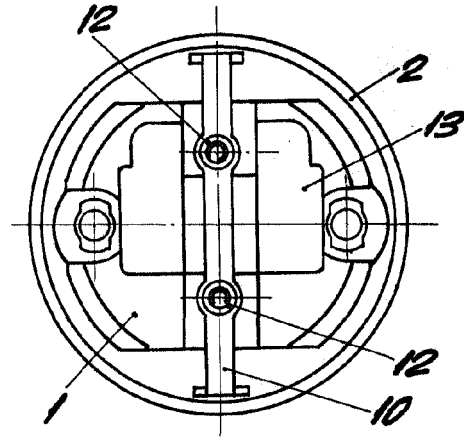


Fig. 4

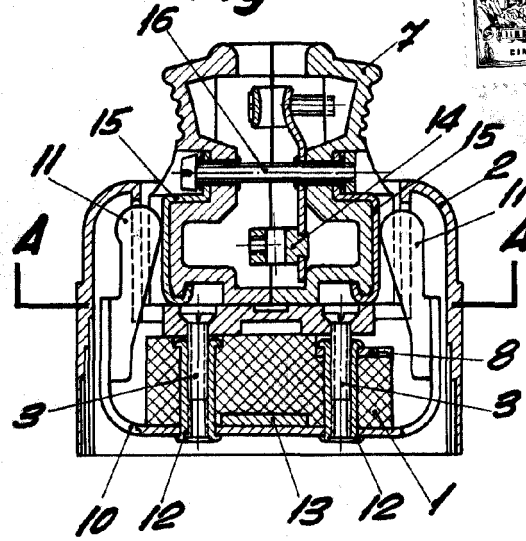


Fig. 1

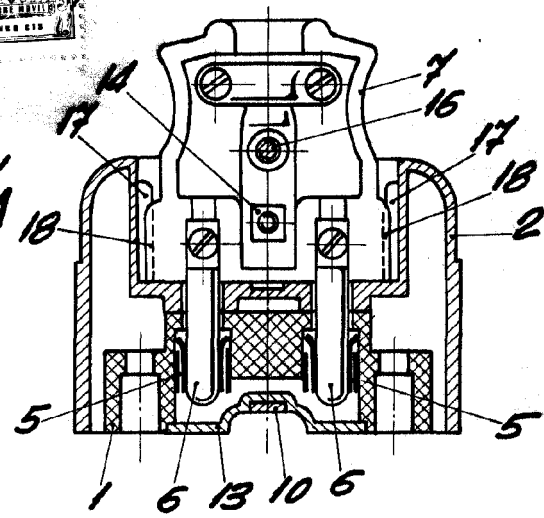


Fig. 2

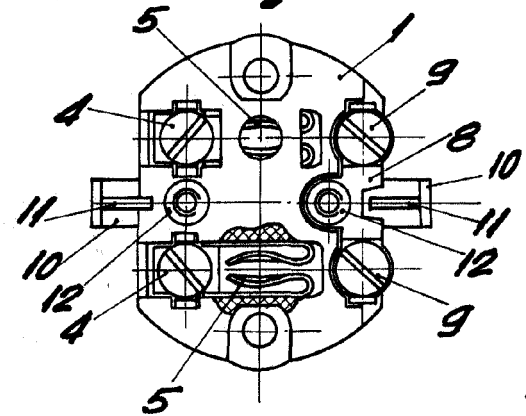


Fig. 5



BARCELONA, 29 MAYO DE 1961
 L. DURAN
 P.P. *[Signature]*

ESCALA VARIABLE