



87782

MODELO DE UTILIDAD

per 20 años

a favor de D. MANUEL JANÉ VIDAL, de nacionalidad española,  
residente en Barcelona, Cartagena, 203.-----

por: "PARQUE INFANTIL, PLEGABLE".-----

MEMORIA DESCRIPTIVA

El presente modelo de utilidad se refiere a un  
parque infantil, plegable.

Este parque presenta, junto a su cualidad de gran  
5 solidez, la ventaja de ser totalmente plegable ocupando un  
mínimo de espacio según un solo plano al que quedan adosados  
todos los elementos de que consta.

Esencialmente comprende el parque en cuestión una  
armazón totalmente metálica según un marco superior, las  
10 correspondientes patas, y travesaños inferiores sobre los

81782



que descansa una plataforma de madera o similar, asimismo  
plegable junto con el parque, entre cuyos marco y plataforma  
está instalada una red que rodea todo el parque. De esta  
forma los niños alojados en él quedan aislados con respecto  
5 del piso o suelo donde descansa el parque, y se elimina toda  
posibilidad de choque violento contra la armazón del mismo  
merced a la indicada red envolvente.

El marco superior está constituido por dos elementos  
conformados según sendas U y articulados entre sí mediante  
10 correspondientes pletinas de unión, a las que se articulan  
asimismo las patas que en número de cuatro sustentan el parque.  
La posición desplegada de estas patas y de los elementos for-  
mativos del marco superior se asegura mediante respectivos  
tirantes que, articulados en un punto intermedio de las patas,  
15 se acoplan amoviblemente por sus extremos libres en adecuados  
tetones previstos en los costados del citado marco.

La plataforma está dividida en dos partes desiguales,  
cada una de las cuales está solidarizada a elementos-soporte,  
articulados los de una parte con los de la otra, y calados en for  
20 ma libremente giratoria en correspondientes travesaños inferio-  
res que unen a los pares de patas.

Con el fin de facilitar la explicación, se acompañan  
a la presente memoria unas láminas de dibujos en las que se  
ha representado un caso de realización, que se cita a título  
25 de ejemplo no limitativo del alcance del modelo.

En los dibujos:

La figura 1 ilustra en alzado lateral el conjunto de  
este parque perfeccionado, en su posición de uso, o sea de-  
plegado,

30 las figuras 2 y 3 son dos fases intermedias del plegado  
de este nuevo parque infantil,



87782

la figura 4 representa, asimismo en alzado lateral el conjunto del parque totalmente plegado, para su guarda o transporte,

la figura 5 manifiesta en alzado frontal, parcialmente fragmentado, este conjunto plegado,

las figuras 6 y 7 indican en alzado lateral los detalles del acoplamiento eventual de los tirantes al marco superior, y la fijación articulada de las patas a los dos elementos en U, asimismo articulados, de que consta el marco superior, respectivamente, y

la figura 8 representa en perspectiva el detalle de la articulación entre los elementos-soporte a los que están solidarizadas las dos partes de que consta la plataforma.

Consta el parque infantil en cuestión de un marco superior constituido por dos elementos tubulares metálicos -1- y -2- que han sido conformados según sendas U, los cuales se vinculan entre sí en forma articulada por el extremo de sus ramas, cuyos extremos, -3- y -4- respectivamente (figura 7), se fijan mediante un eje-pasador -5- a una pletina común -6- de unión. A este mismo marco se fijan en forma articulada cuatro patas -7-, dos en cada costado, las cuales se vinculan por su extremo superior a los indicados ejes-pasador -5-.

La apertura de estas patas, en la operación de desplegado del parque, queda limitada por las respectivas pestañas -8- con que terminan los extremos de las pletinas de unión -6-, contra cuyas pestañas hacen tope las indicadas patas por sus extremos superiores.

Para mantener al marco superior en disposición desplegada según un plano horizontal (figura 1), se emplean los tirantes -9- articulados por uno de sus extremos en un punto intermedio -10- de las patas -7-, mientras que por el extremo

87782



libre opuesto se acoplan amoviblemente mediante un ojal adecuado -11- (figura 6) a los costados del indicado marco, en los que se han previsto los correspondientes tetones o botones de enganche -12-.

5 Las patas de un costado se vinculan correspondientemente con las patas del costado opuesto mediante sendos travesaños -13- (figura 5), en los cuales juegan respectivos grupos de elementos-soporte -14- y -14'- para el sostenimiento de una plataforma -15- de madera o similar. Los elementos-  
10 soporte -14- de un travesaño coinciden por su testa con los elementos-soporte -14'- del otro travesaño, y se articulan entre sí en forma abisagrada mediante respectivos ejes -16- (figura 8).

La plataforma está dividida en dos partes desiguales, una mayor -15'- y otra menor -15''-, estando vinculada la  
15 primera sobre el grupo de elementos-soporte -14-, y la segunda sobre los elementos-soporte -14'-. Este exceso de longitud de una parte de la plataforma permite obtener la adecuada posición horizontal de la misma al apoyarse precisamente esta  
20 zona de exceso sobre la parte de los elementos-soporte -14'- faltos de plataforma (figura 1).

En esta zona de exceso de la parte -15'- de la plataforma está practicada una ranura pasante -17-, adecuada para  
25 facilitar el asido manual en el momento del plegado del parque (figura 5).

Este plegado se consigue soltando primero los tirantes -9-, con lo que los elementos en U -1- y -2- del marco superior, por abatimiento, quedan adosados junto a las correspondientes patas -7-. Seguidamente se coge la plataforma -15-  
30 por el indicado asidero -17- y se tira hacia arriba, con lo

87782



cual se consigue el plegado de la plataforma por doblado alrededor de los ejes -16- que enlazan a los elementos-soporte -14- y -14'-, y al mismo tiempo se logra el acercamiento entre las patas -7- del parque, obteniendo así el plegado total del mismo según un plano vertical al que quedan adosados todos los elementos.

Cercando al parque se dispone una red -18-, por ejemplo de material plástico, la cual abarca desde el marco superior -1-2- hasta el borde de la plataforma -15-.

10 El modelo, dentro de su esencialidad, puede ser llevado a la práctica en otras formas de realización, que difieran sólo en detalle de la indicada a título de ejemplo, a las cuales alcanzará igualmente la protección que se recaba. Podrá, pues, construirse este parque plegable, en cualquier forma y tamaño, 15 con los medios y materiales más adecuados, y con los accesorios más convenientes, por quedar todo ello comprendido en el espíritu de las reivindicaciones.

N O T A

Se reivindica como objeto del presente modelo de 20 utilidad:

1.- Parque infantil, plegable, caracterizado esencialmente por el hecho de comprender un marco horizontal superior, sustancialmente rectangular, al que están vinculadas en forma articulada cuatro patas en disposición oblicua, asegurables 25 en posición por sendos tirantes asimismo articulados, cuyas patas, instaladas por pares en costados opuestos del marco, se vinculan correspondientemente, las de un costado con las del otro, mediante sendos travesaños que soportan una plataforma dividida en dos partes articuladas entre sí, cercando al parque 30 una red que abarca desde el marco superior a la periferia de dicha plataforma.



2.- Parque infantil, plegable, según la anterior reivindicación, caracterizado porque el marco superior está constituido por dos elementos metálicos conformados según sendas U y que por el extremo de sus ramas se vinculan articuladamente entre sí por intermedio de respectivas pletinas de unión atravesadas por correspondientes ejes de giro, en cuyos ejes se fijan articuladamente asimismo los extremos superiores de las patas.

3.- Parque infantil, plegable, según las reivindicaciones 1 y 2, caracterizado porque los tirantes que aseguran la posición horizontal desplegada del marco superior, se hallan articulados en un punto intermedio de las patas, y por su extremo libre se acoplan amoviblemente mediante sendos ojales adecuados a respectivos tetones existentes en los costados correspondientes del marco superior.

4.- Parque infantil, plegable, según la reivindicación 1, caracterizado porque la plataforma está dividida en dos partes desiguales, cada una de las cuales descansa solidariamente sobre elementos-soporte longitudinales, calados en forma libremente giratoria en los travesaños de unión entre las patas, y que por sus extremos opuestos, coincidentes los de una parte de la plataforma con los de la otra parte de la misma, se vinculan en forma articulada unos con otros, de manera que al apoyarse el exceso de plataforma de una parte sobre los travesaños faltos de plataforma de la otra parte, se determina la posición estable horizontal desplegada de la plataforma del parque.

5.- Parque infantil, plegable, según las reivindicaciones precedentes, caracterizados porque una vez desacoplados los tirantes con respecto del marco superior, se obtiene el

87782



plegado total del parque por acercamiento entre las patas hasta hacer tope entre sí según un plano vertical, en cuyo plano queda asimismo plegada la plataforma al doblarse sus elementos soporte por el punto común de articulación, y  
5 adoptando asimismo una posición vertical los dos elementos en U formativos del marco superior, cuyos elementos por abatimiento quedan adosados junto a los respectivos pares de patas.

6.- PARQUE INFANTIL, PLEGABLE.

Consta la presente memoria descriptiva de siete hojas, mecanografiadas, foliadas, numeradas y escritas por una sola cara, acompañada de tres hojas de dibujos.

Barcelona, para Madrid, a 6 de Junio de 1961.

MANUEL JANÉ VIDAL

P. A.

*Manuel Jané Vidal*

87782



Fig. 1

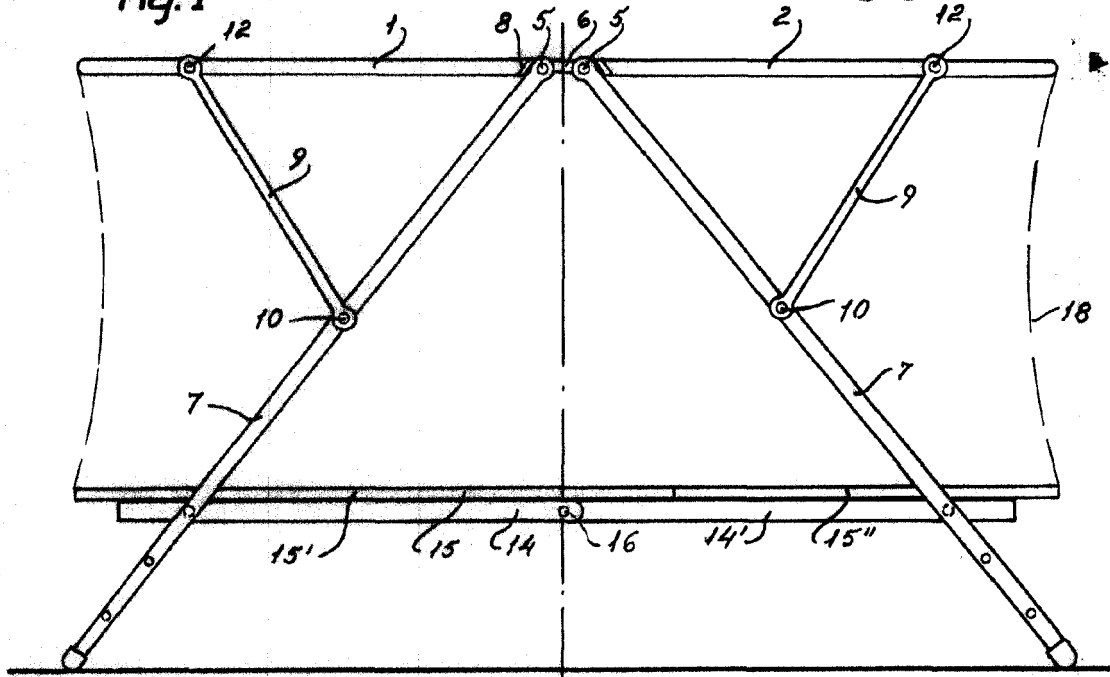
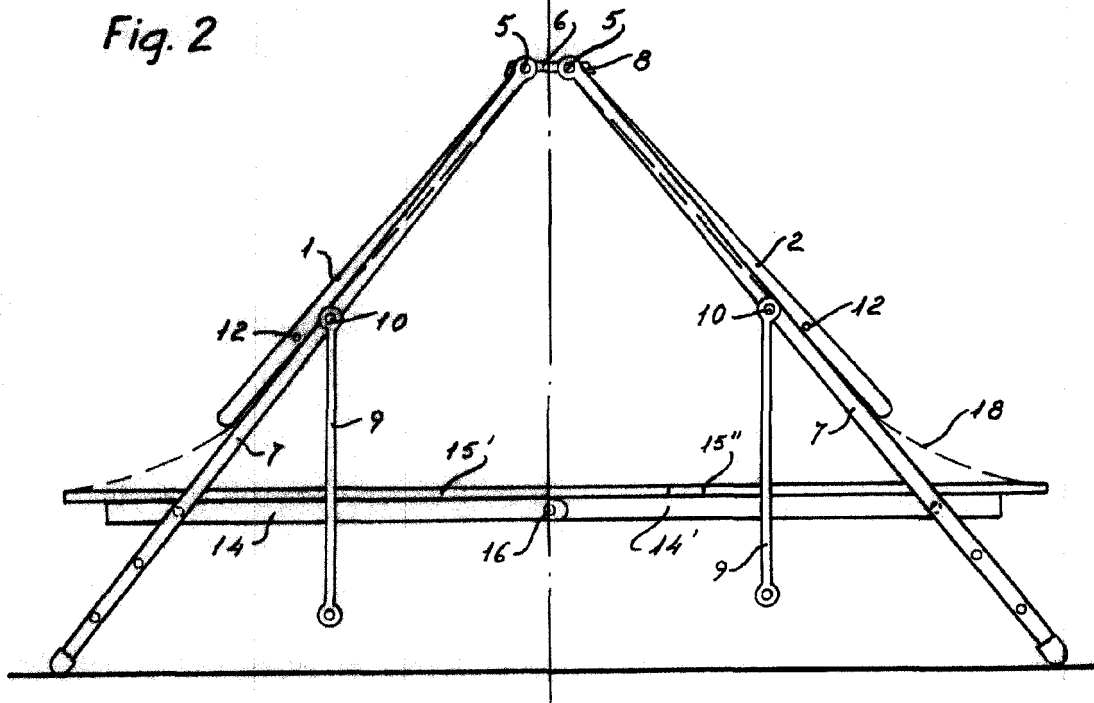


Fig. 2



Barcelona, 6 Junio 1961.

p.a.

*Mano de Jané Vidal*

Escala variable.

Escalera variable  
 P.O. *Manuel Vidal*  
 Barcelona, 6 Junio 1961

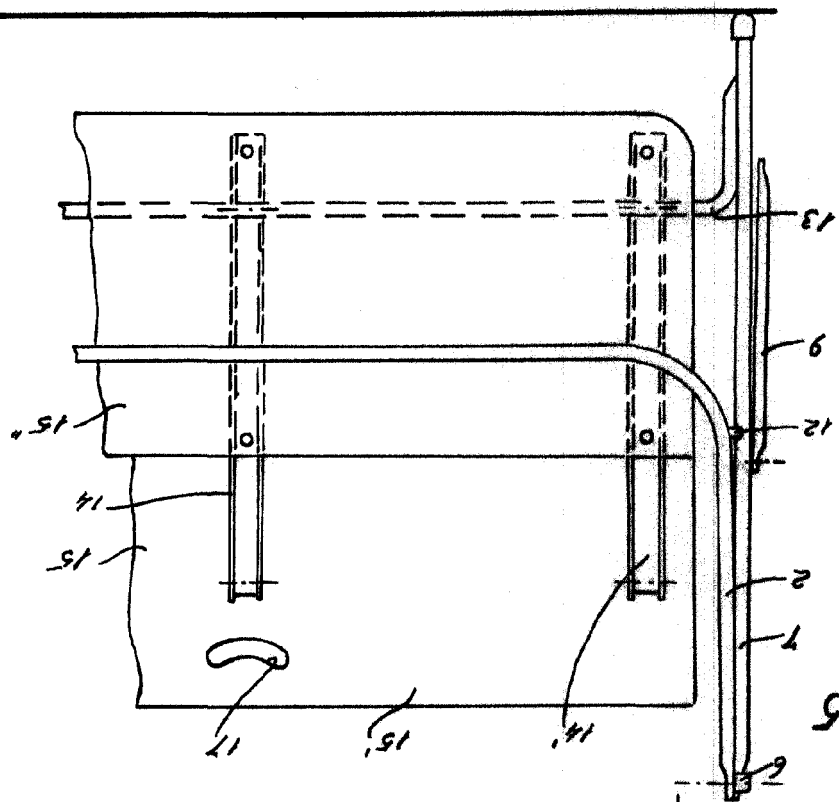


Fig. 5

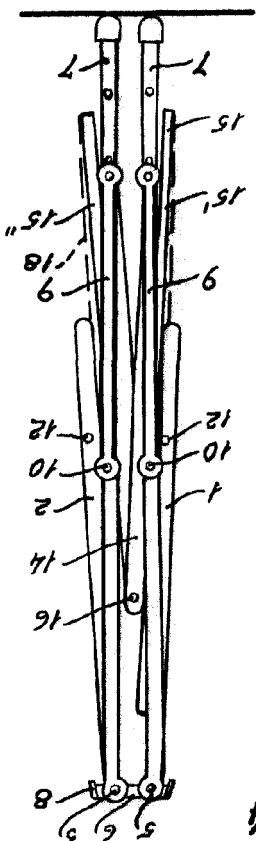


Fig. 4

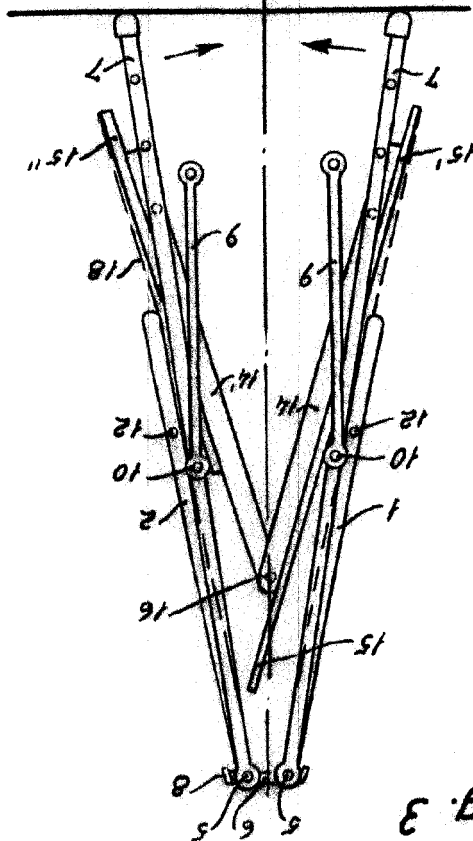


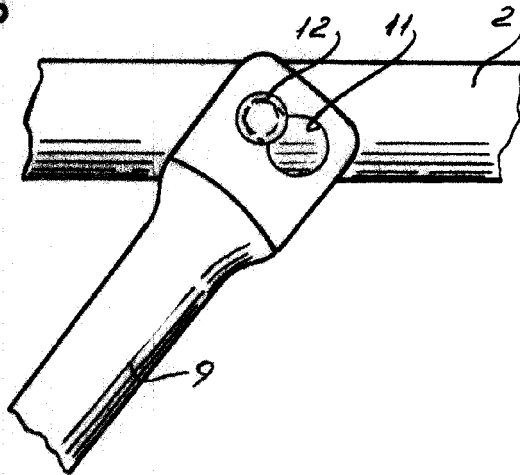
Fig. 3

87782





Fig. 6



87782

Fig. 7

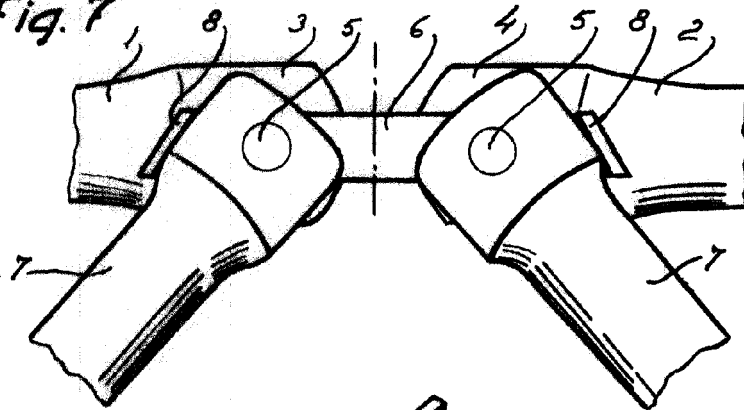
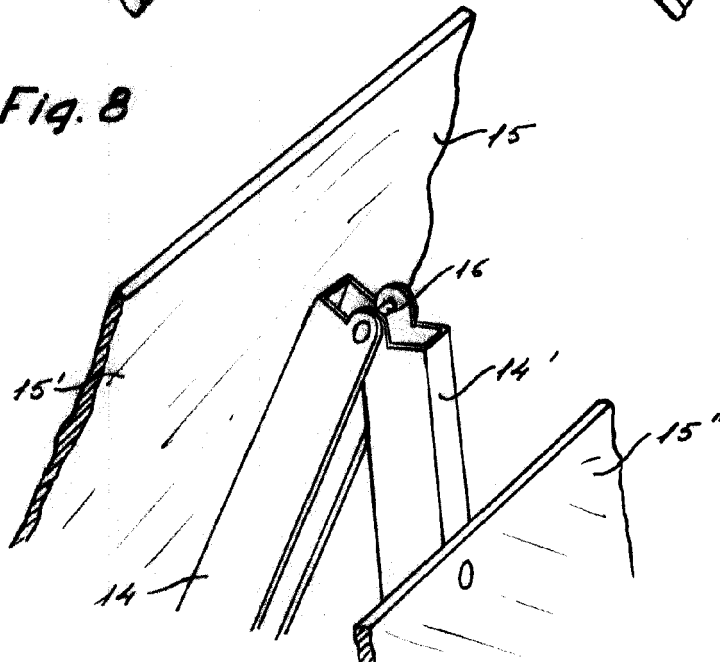


Fig. 8



Barcelona, 6 Junio 1961.  
p.a.

*Manuel Jané Vidal*

Escala variable.