

87767

175 JUN



87767

MEMORIA DESCRIPTIVA  
para solicitar  
M O D E L O   D E   U T I L I D A D  
e n  
E S P A Ñ A  
por VEINTE años  
por "PERCHA PARA ROPA"

A nombre de:

Don Julio EUGUI GARRO, de nacionalidad española.

domiciliado en:

PAMPLONA (Navarra), P. Argentina, núm. 5

=====

El objeto de la presente solicitud de modelo de utilidad, se refiere a una percha para ropa, cuyas características de novedad la confieren la cualidad de aportar a la función a que se destina, las siguientes ventajas:

5

a.- El gancho es amovible, pudiendo montarse y

15 JUN



87767

desmontarse con facilidad, lo que hace que la percha sea muy apta para viaje y todos aquellos usos en que sea aconsejable resulte portátil.

10 b.- El gancho se monta y puede quedar enclavado con su plano paralelo al de la percha o perpendicular al mismo, lo que hace que la percha se adapte a toda clase de armarios y colgaderos.

c.- Su diseño hace que sea realizable en materiales moldeables, especialmente plásticos.

15 d.- Su sección en T le imparte robustez y resistencia.

En el adjunto plano se ha representado una forma de ejecución del modelo de que se trata.

20 La figura 1 representa una vista, en alzado, habiéndose supuesto cortados los brazos para encajar mejor la figura.

La figura 2 representa un alzado del gancho y

La figura 3 es una vista inferior de la figura 1.

25 Como puede apreciarse, la percha para ropa que se preconiza consta de un arco (1) moldeado, con sección en T, de extremos curvado y con un ensanchamiento central (2) en el que va una perforación que presenta sección cuadrada en la que es susceptible de encajar la parte de sección cuadrada (3) de la base de un gancho de colgado (4),  
30 yendo en la parte inferior de la zoga de sección cuadrada (3) un reborde de retención (5).

35 El gancho (4) está dimensionado de manera que puede entrar por el orificio del ensanchamiento central, encajando por su espiga cuadrada en posiciones discriminables con desviación de 90°.



175 JUN

87767

Este modelo es realible en cualesquiera tamaños y materiales adecuados, siendo susceptible de toda clase de modificaciones de detalle que no alteren su fundamento.

-- N O T A --

40 Los puntos de invención propia y nueva que se presentan para que sean objeto de este modelo de utilidad, en España, por veinte años, son los siguientes:

45 1ª.- Percha para ropa, caracterizada por que consta de un arco moldeado, de sección en T y de extremos curvados, en cuyo centro va un ensanchamiento en el que se ha practicado una perforación axil, con sección cuadrada, en combinación con un gancho amovible que es susceptible de entrar y salir, por su parte curvada, por el orificio mencionado y que presenta en su base un tramo de sección cuadrada  
50 que encaja en el orificio, llevando una pestaña sobre la que apoya la percha.

2ª.- "PERCHA PARA ROPA".

55 Tal y como se ha descrito en la memoria que antecede, representado en el dibujo que se acompaña y para los fines que se han especificado.

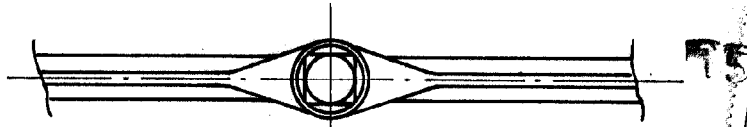
Consta la presente memoria descriptiva de tres hojas escritas a máquina por una sola cara.

Madrid, 15 de Junio de 1.961

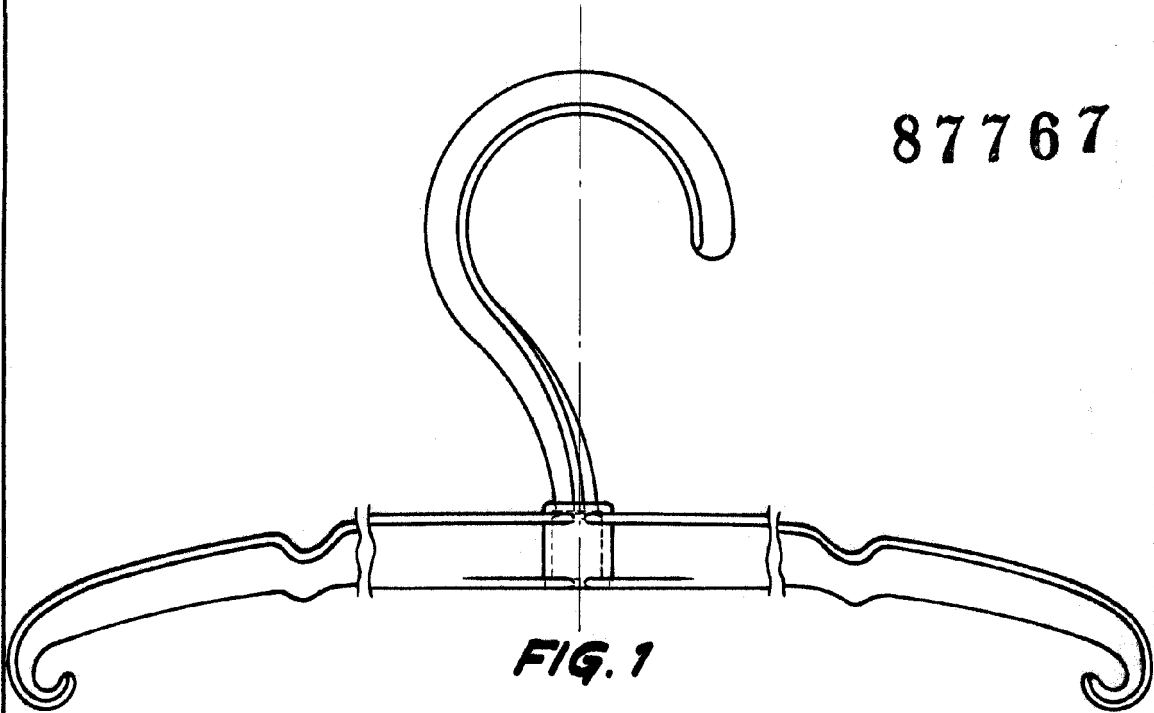
*Lavon*

**D. JULIO EUGUI. GARRO**

**HOJA UNICA.**

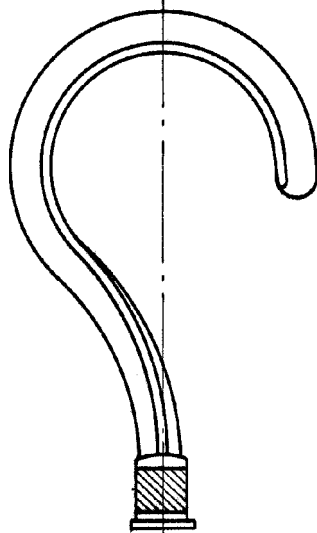


**FIG. 3**



**87767**

**FIG. 1**



**FIG. 2**

25 JUN 1901  
*A Florin*

**ESCALA VARIABLE.**