





15

jeto de este Modelo, en una taza preferentemente circular y un tejadillo deslizable, con tapa preferentemente a presión. En el cuerpo del bebedero se ha dispuesto una línea de control transparente y graduada, para la dosificación e inspección del contenido, completándose el mismo con la correspondiente base de sustentación.

20

Para que la idea general anteriormente descrita pueda ser mas facilmente comprendida, en la descripción que sigue nos vamos a referir a la lámina de dibujo que se acompaña, que constituye un caso de realización práctica, naturalmente que tratándose de un ejemplo aclaratorio el dibujo en cuestión deberá interpretarse con amplio criterio y sin caracter limitativo alguno.

25

En dicho dibujo se representa en la figura 1 una vista en planta del bebedero y en la figura 2 una vista enalzada del mismo, enumerándose sus distintas partes, por:

30

- 1- tapa.
- 2- cuerpo del bebedero.
- 3- base soporte.
- 4- tejadillo deslizable.
- 5- línea de control, y
- 6- taza del bebedero.

35

La base soporte -3- está provista de una vaina para los modelos o tipos de bebederos a base de material ligero, como por ejemplo el plástico.

40

El tejadillo -4- es deslizable, y el cuerpo -2- del bebedero tiene una parte -5- transparente, en la cual se ha dispuesto una línea de control graduada, que permite la dosificación e inspección del contenido, siendo por otra parte sumamente fácil efectuar la limpieza del bebede



ro, con la ventaja higiénica que ello presupone.

45

Descrita suficientemente la constitución y características de este bebedero tolva, solo resta consignar que el mismo podrá realizarse en diversidad de formas, tamaños y materiales, así como que podrán introducirse variaciones secundarias que no alteren la esencialidad de su objeto que se pone de manifiesto con la siguiente

**N O T A**  
- - - -

50

Los puntos nuevos no conocidos ni practicados en España sobre los cuales se desea recaigan las reivindicaciones del presente Modelo de Utilidad, son:

55

1ª.- Bebedero tolva, caracterizado por estar provisto de una base de sustentación intercambiable y de una tapa fijada a presión.

60

2ª.- Bebedero tolva, según la reivindicación anterior, caracterizado porque el cuerpo del bebedero está provisto de una línea vertical transparente graduada para el control del contenido, comprendiendo una taza y un tejadillo perimétricos, siendo este último deslizable.

3ª.- "BEBEDERO TOLVA", de conformidad en un todo en lo esencial y fines industriales a lo descrito en la precedente Memoria Descriptiva y gráficamente representado en el adjunto plano para su mejor comprensión.

Esta Memoria consta de TRES hojas mecanografiadas por una sola cara a doble espacio en 63 líneas.

Madrid, 13 de Junio de 1.961

Por autorización de los interesados.

**JOSE LOPEZ**  
P. D.



87764

Fig.1

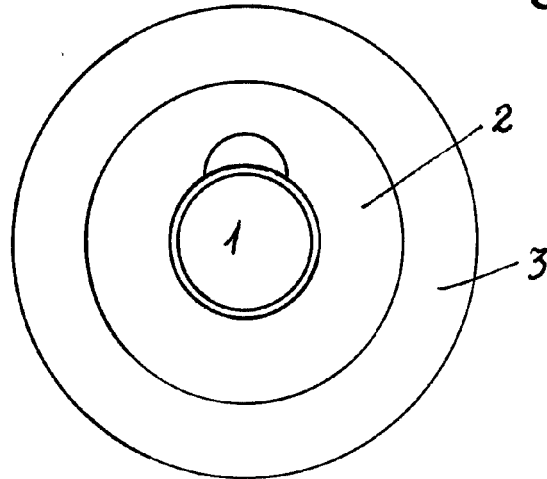
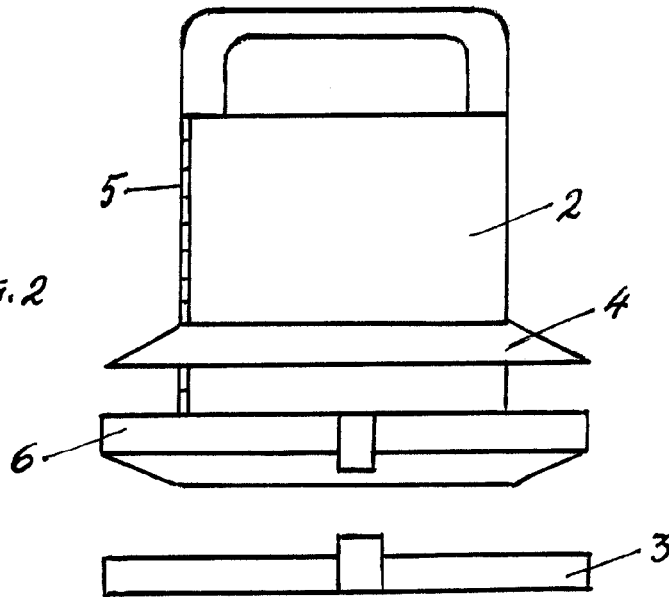


Fig.2



Escala variable  
Madrid Junio 1961