

87752 =



87752

Memoria Descriptiva

para

un Modelo de Utilidad
por veinte años en España

a favor de

Don Eleuterio Palacios Claver
(de nacionalidad española)

residente en

Zaragoza, Paseo de Ruiseñores nº 12

por:

"NUEVO SUJETADOR BEBENINO SIN HOMERERAS NI CINTURILLA"



87752

5 El presente modelo de utilidad se refiere a un nuevo sujetador femenino sin hombreras ni cinturilla, cuya característica esencial es la disposición de que está dotado para ser fijado en el cuerpo de la usuaria, sin necesidad de los citados elementos, hombreras y cinturilla, que tienen los inconvenientes conocidos, que así se eliminan.

10 El sujetador que se reivindica, lleva en cada una de sus cazoletas o piezas principales, una aleta que la prolonga lateralmente, constituida por el tejido o encaje que forma el frente del sujetador, y una pieza de plástico, situada detrás de la anterior y articulada también a la cazoleta, cuya pieza recibe el elemento de fijación a la usuaria, que como se ha indicado, es la característica esencial del sujetador.

15 Ese elemento de sujeción está formado por una lámina u hoja adhesiva por sus dos lados, y cubierta de hojas de papel o material adecuado que la protege: una de una pieza, que retirada permite unir la correspondiente capa adhesiva al citado plástico, y la otra formada por dos piezas, que presentan, en la parte en que coinciden, solapas exteriores, de modo que al tirar de la que corresponda a la parte que cubre la punta de la aleta, deja al descubierto la capa adhesiva, que así puede pegarse en el costado de la usuaria.

20 Además el sujetador, en su parte central, en el enganche que permite unir entre sí ambas cazoletas o piezas principales, lleva un su



87752

plemento, destinado a aumentar la separación entre las cazoletas, cuando deba ser mayor que la tolerada por el enganche usual.

Para mayor claridad concretaremos las características del sujetador femenino que se reivindica, con referencia a las adjuntas figuras, que corresponden únicamente a una forma de ejecución, sin carácter alguno limitativo, que se presenta a título de ejemplo de realización con el fin indicado, ya que la forma, dimensiones y materiales con los cuales se fabricuen sus piezas, serán en cada caso los que se estimen pertinentes, para la aplicación concreta de que se trate, sin que tales variaciones, así como las que se hagan en detalles de presentación u organización, afecten a la esencialidad reivindicada, por lo que los sujetadores femeninos que se fabriquen dentro de la idea general reseñada, con cualquiera de esas modificaciones, no serán sino variantes igualmente comprendidas y protegidas por el presente registro de modelo de utilidad.

La figura 1 presenta la vista de frente y extendido de un sujetador, establecido de acuerdo con lo que se reivindica.

La figura 2 corresponde a vista análoga por la parte posterior del sujetador.

La figura 3 detalla la sección del sujetador, que se indica en A-B sobre la figura 1.

La figura 4, en representación análoga que la figura 1, muestra las cazoletas con la separación máxima que permite el suplemento de su enganche.

Las figuras 5 y 6 son, respectivamente, las secciones por los planos señalados en C-D en la figura 1, y en E-F en la figura 2.

La figura 7 representa la vista en alzado de uno de los recambios de la pieza adhesiva, cubierto con el protector y con sus partes



87752

separadas para dejar ver su organización.

La figura 8 se refiere al mismo elemento cubierto por su tapa.

La figura 9 es la sección G-H indicada en la figura anterior.

La figura 10 ilustra la vista de la pieza adhesiva sin sus protectores.

La figura 11 es la sección de dicha pieza, por el plano señalado en I-J sobre la figura anterior.

Con referencia a dichas figuras y a los números que sobre ellas designan las partes y detalles del sujetador representado, que interesan a los fines de esta memoria, la descripción del mismo es como sigue:

Cada una de las piezas principales o cazoletas 4 (fig. 1) del sujetador, tiene el reborde respunteado 5-6 y el encaje de adorno 7, prolongándose una en el gancho 11 (fig. 4) y otra en la hembra 22 del mismo, destinados a unir entre sí ambas piezas, cubriéndose la unión mediante la lazada 8.

Además existe el suplemento 23, destinado a aumentar la separación entre las cazoletas 4, introduciendo en él el gancho 11.

Otros detalles de las piezas principales son; los respuntes de armado 9 y 10 en la parte anterior (fig. 1), y los dobleces 15 en la posterior, que pueden servir para sujetar tirantes si se emplean; así como las cintas 17, 18 y 21, la primera de las cuales aloja el cordón de goma 24 (fig. 3) y la última el cordón también de goma 25, dispuesto a lo largo de la cazoleta 4, así como el 24 va a lo ancho.

En la figura 3 se aprecia además la tela interior 16 de la pieza principal, entre la cual y el encaje exterior va una lámina 32, de



87752

goma espuma y su recubrimiento de tejido, y el alambre 26 que circunda dicha cazoleta, por debajo del reborde 14, que es de felpa o terciopelo para que no dañe a la usuaria.

5 Por lo que se refiere a la parte del sujetador que presenta las características que se reivindican, cada una de sus piezas principales se prolongan en una aleta lateral, constituida por la pieza 3, del mismo encaje o tejido que el exterior de la cazoleta, contra la cual va aplicada una cubierta interior de plástico 13, rebordeada en 2 y sujeta por su extremo en la cazoleta.

10 Contra esa cubierta interior 13 de plástico se adhiere una pieza 20, de la misma forma en su contorno, que tiene la capa 19 engomada, para realizar la unión entre ellas, y que por su otra cara 12, también engomada, lleva una laminilla de plástico protector.

15 El extremo del elemento así constituido (figs. 7 á 9), presenta las solapas 28 y 29, que se prolongan en las partes 27 y 30, que en conjunto recubren el engomado 13, con lo cual cuando el sujetador ha de fijarse en los costados de la usuaria, basta tirar de esas solapas 28 y 29, para dejar el engomado 12 al descubierto y en disposición de adherirse al cuerpo de dicha usuaria.

20 Con cada sujetador se suministrarán recambios de dispositivos adhesivos como el descrito, constituidos por las piezas 20 (figs. 10 y 11), con los engomados 12 y 19 por ambas caras, protegida por la primera de ellas, como se ha descrito con referencia a la figura 7, y por la otra con la tapa 31, que se retira cuando la superficie engomada 19 se aplica en
25 la pieza de plástico 13, para dejar el sujetador en disposición de ser utilizado.

=====
====



87752

N O T A

El presente modelo de utilidad comprende las siguientes reivindicaciones:

5 1.- Nuevo sujetador femenino sin hombreras ni cinturi-
lla, caracterizado porque cada una de sus cazoletas se prolonga lateralmen-
te en una aleta, constituida por el tejido que forma el frente del sujeta-
dor, y una pieza continua flexible, articulada a la cazoleta, destinada a
recibir el elemento recambiable de fijación a la usuaria, el cual está a
su vez formado por una lámina adhesiva por sus dos lados, uno que se pega
10 a la pieza continua, y otro que se fija a la usuaria.

15 2.- Nuevo sujetador femenino sin hombreras ni cinturi-
lla, según lo reivindicado en el punto anterior, caracterizado porque el
elemento recambiable, formado por la hoja doblemente adhesiva, lleva una de
sus caras cubierta por una hoja de protección, y la otra por otra hoja di-
vidida en dos piezas, que presentan, en la parte en que coinciden, solapas
exteriores, una de las cuales permite retirar la protección del extremo
adhesivo que se une a la usuaria.

20 3.- Nuevo sujetador femenino sin hombreras ni cinturi-
lla, según lo reivindicado en los puntos anteriores, caracterizado porque
la cazoleta que tiene la pieza hembra del enganche destinado a unir ambas
cazoletas entre sí, tiene un suplemento también hembra, que permite aumen-



87752

tar la separación entre las mismas.

4.- Nuevo sujetador femenino sin hombreras ni cinturilla.

Según se describe y reivindica en la presente memoria descriptiva y se ilustra con los planos reglamentarios que a la misma se acompañan:

Consta esta memoria de siete hojas foliadas y escritas a máquina por una sola de sus caras.

Madrid, a 14 de Junio de 1961.

GUILLERMO ROEB

R. E.

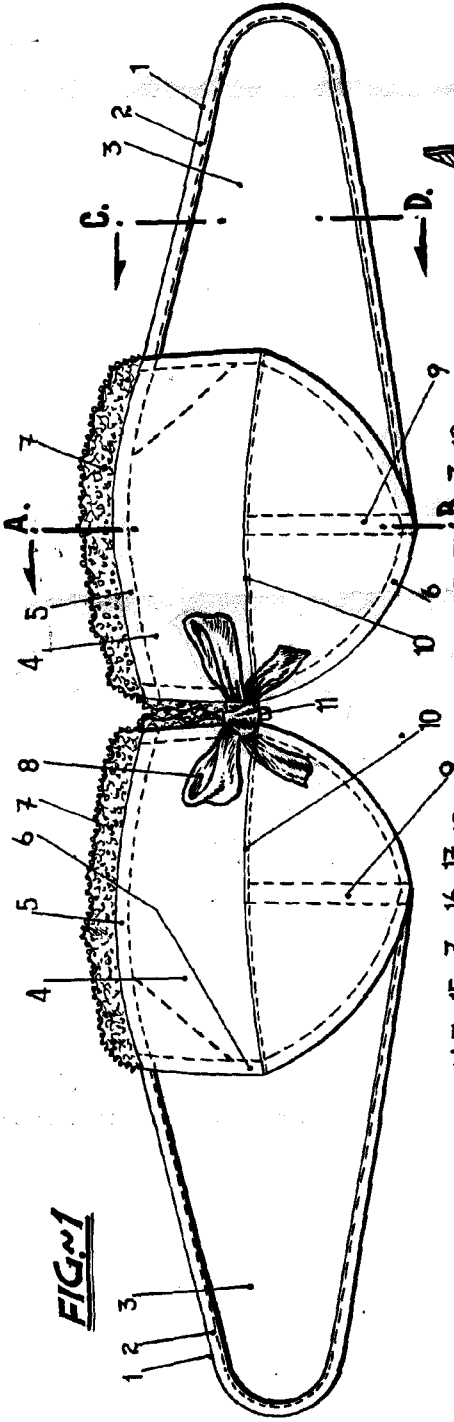


FIG. 1

FIG. 5

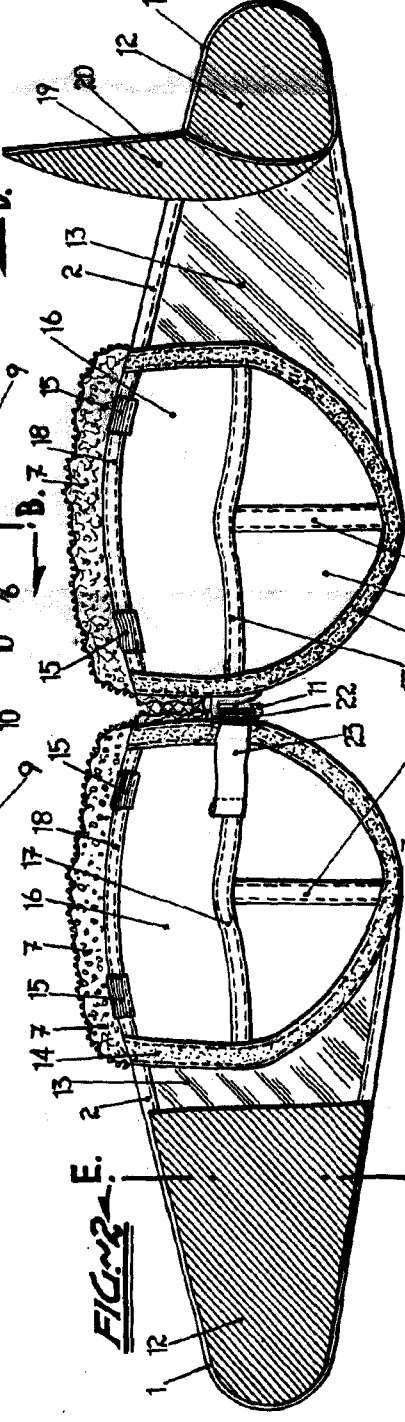
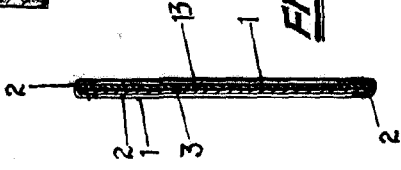


FIG. 2

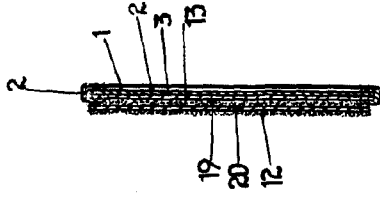


FIG. 6

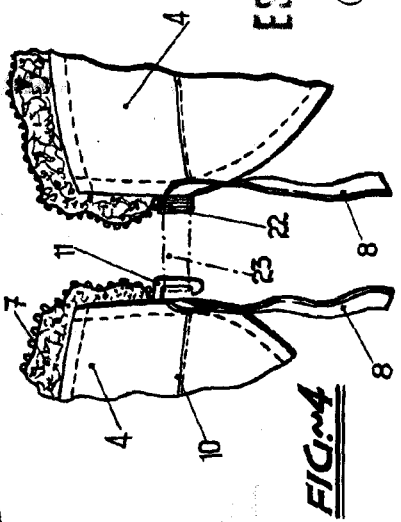


FIG. 4

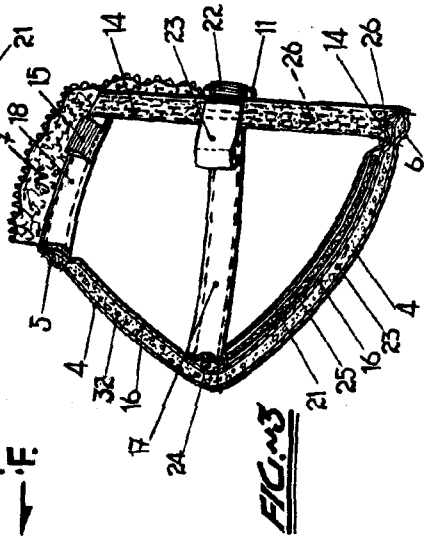


FIG. 3

ESCALA VARIABLE

GR. P. P.

87752

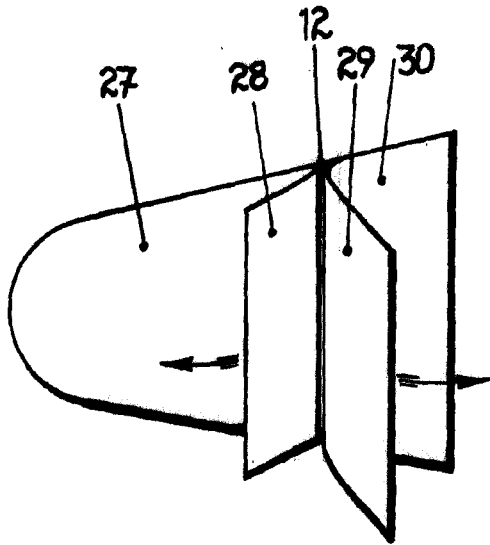


FIG. 7

FIG. 8

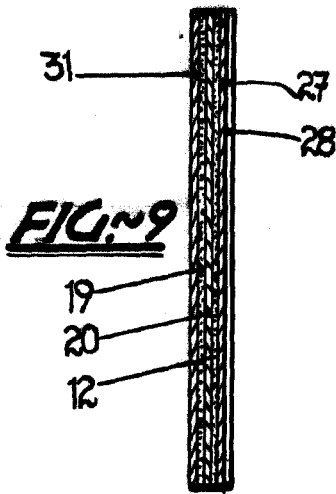
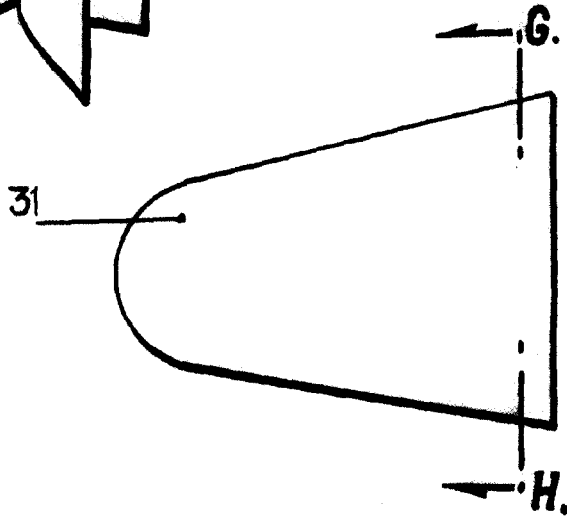


FIG. 9

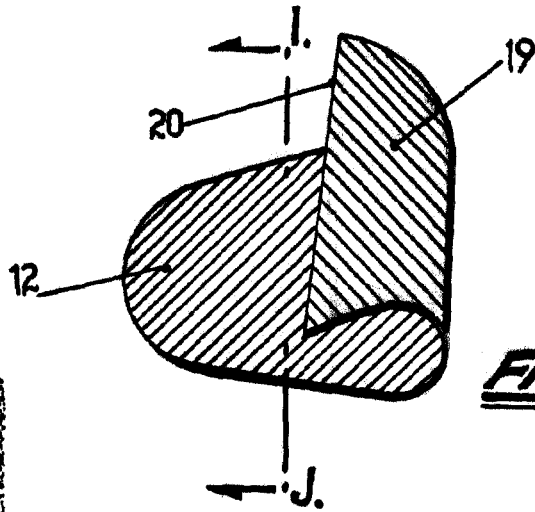


FIG. 10

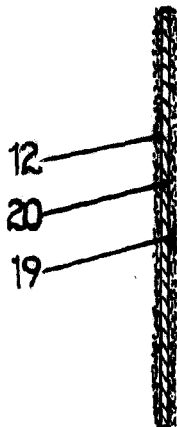


FIG. 11

ESCALA VARIABLE

GUILLEMO ROER
P. P.