

87750

1961 N



87750

MEMORIA DESCRIPTIVA  
para solicitar  
M O D E L O D E U T I L I D A D  
e n  
E S P A Ñ A  
por VEINTE años  
por "PERSIANA DE TABLILLAS"

A nombre de:

Don Jaime LLaurado Pique, de nacionalidad española.

domiciliado en:

TARRASA (Barcelona), calle Padre Font, núm. 60

=====

El objeto de la presente solicitud de modelo de utilidad, se refiere a una persiana de tablillas, cuyas características de novedad la confieren la cualidad de aportar a la función a que se destina las siguientes ventajas:

5

a.- Posibilita la orientación de las tablillas en -



87750

oscilación o balanceo en ambos sentidos, lo que determina -  
una amplia regulación de abertura y de filtrado de rayos so-  
lares.

10 b.- Posee gran facilidad de acoplamiento y monta-  
je, lo que hace cómodo y barato tanto el montaje como el des-  
montaje y eventual reparación.

c.- Es ligera, elegante y aporta un bonito comple-  
mento constructivo.

15 En el adjunto plano se ha representado una forma-  
de ejecución del modelo de que se trata.

La figura 1 representa una vista, en sección trans-  
versal, lado izquierdo.

La figura 2 representa una vista de frente.

20 La figura 3 representa una vista, en sección trans-  
versal, lado derecho.

La figura 4 representa una vista en planta y

La figura 5 representa un detalle constructivo.

25 Como puede apreciarse, la persiana consta de una  
serie de tablillas paralelas (1) que, mediante espigas, en-  
cajan, por un lado, en el marco, en tanto que por el otro -  
lado llevan espigas que articulan en unas varillas de acopla-  
miento (2) para su accionamiento, llevando la varilla de ac-  
cionamiento correspondiente a la parte interior un asa (3) -  
que facilita su movimiento.

30 Algunas de las tablillas, en el lado correspondien-  
te a las varillas de accionamiento, son portadoras, además,  
de otra espiga que enchufa con su correspondiente cojinete(4),  
inserto en el propio marco y fijado mediante tornillo

35 De esta forma, para desmontar las tablillas, basta  
con retirar los tornillo y sacar los cojinetes, con lo que -



14 JUN

87750

queda libre todo el conjunto.

Este modelo es realible en cualesquiera tamaños y materiales adecuados, siendo susceptible de toda clase de modificaciones de detalle que no alteren su fundamento.

40

--: N O T A --:--

Los puntos de invención propia y nueva que se presentan para que sean objeto de este modelo de utilidad en España, por veinte, años son los siguientes:

45

1º.- Persiana de tablillas, caracterizada por que consta de una serie de tablillas paralelas dotadas, por un lado, de espigas que encajan en chumaceras del cerco, y por el otro lado de espigas que articulan en dos varillas de accionamiento componiendo paralelogramo articulado, estando dotada la varilla de accionamiento correspondiente al lado interior de un asa de empuñamiento y disponiendo alguna de las tablillas, en el lado correspondiente a las varillas de accionamiento, de otra espiga que enchufa en un cojinete que se inserta en el marco fijándose mediante tornillo.

50

2º.- "PERSIANA DE TABLILLAS".

55

Tal y como se ha descrito en la memoria que antecede, representado en el dibujo que se acompaña y para los fines que se han especificado.

Consta la presente memoria descriptiva de tres hojas escritas a máquina por una sola cara.

Madrid, 14 de Junio de 1.961

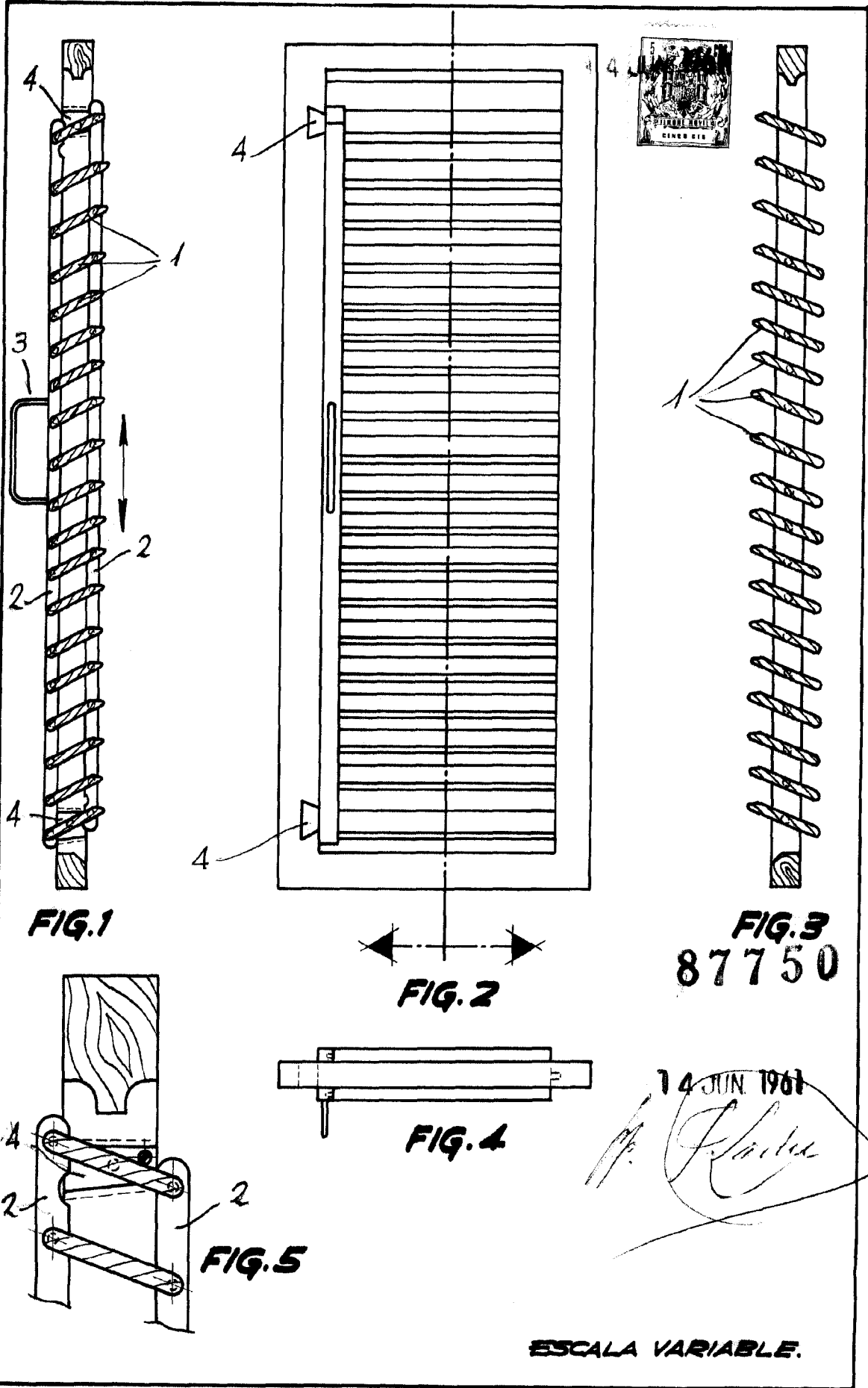


FIG. 1

FIG. 2

FIG. 3  
87750

FIG. 4

FIG. 5

14 JUN 1961

*J. Llaurado*

ESCALA VARIABLE.