



MODELO DE UTILIDAD.

Ref. AJP/GO/1718.

87748

*Memoria Descriptiva*

*sobre:*

"Encendedor para fumadores".

*Solicitante:*

---

RONSON PRODUCTS LIMITED, entidad inglesa, residente en Winchester House, Old Broad Street, Londres, INGLATERRA.

---

Este invento se refiere a encendedores para fumadores.

En la forma convencional de encendedores para fumador, la abertura para recibir la piedra está

5. cerrada normalmente mediante un taco en forma de



- tornillo y provisto de una cabeza de mayores dimensiones y de un vástago roscado que se acopla en la rosca interior de la abertura. Por lo general, la superficie exterior de la cabeza tiene una ranura en la que se puede introducir una moneda o herramienta apropiada cuando se desea retirar o fijar el cierre. Esta disposición tiene muchos inconvenientes, y un objeto especial de este invento es proporcionar un taco de cierre que se pueda accionar sin necesidad de herramientas y mas rápida y fácilmente que el cierre convencional de tornillo.
- 5.
- 10.

- De acuerdo con este invento, en el encendedor perfeccionado para fumador que constituye el objeto del mismo, la abertura para el tubo de la piedra se cierra por medio de un taco de cierre que comprende un vástago provisto de cabeza y formado con resaltos que se prolongan lateralmente, y el tubo de la piedra está provisto de muescas para proporcionar nervaduras enfrentadas que sobresalen en el interior del tubo y se prolongan transversalmente al eje del mismo, siendo tal la disposición que cuando se oprime el taco en la abertura, en contra de la acción del muelle que mantiene la piedra en posición de actuación, y se gira, los resaltos se ajustan en las nervaduras manteniendo así el taco en su posición cerrada; el muelle es suficiente para desplazar el taco de su posición cerrada, cuando se hace girar este último para retirar los resaltos de su ajuste con las nervaduras.
- 15.
- 20.
- 25.

- Con objeto de que pueda comprenderse claramente el invento, a continuación se describen algunas formas
- 30.



del mismo, con referencia a los dibujos adjuntos en los que:

5. la fig. 1 es una vista lateral, con algunas partes retiradas, de un encendedor para fumador, provisto de un mecanismo de colocación de la piedra que comprende un taco de cierre de acuerdo con este invento,

la fig. 2 es una vista lateral, a mayor escala, de la parte extrema inferior del tubo para la piedra representado en la fig. 1,

10. la fig. 3 es una sección central y longitudinal del extremo del tubo para la piedra representado en la fig. 2,

15. las figs. 4 y 5 son secciones, de detalle, tomadas respectivamente por las líneas de trazos 4-4 y 5-5 de la fig. 2, mirando en la dirección de las flechas,

la fig. 6 es una vista lateral a mayor escala del taco de cierre representado en la fig. 1,

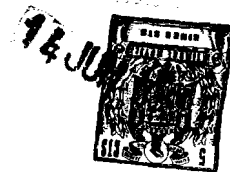
la fig. 7 es una vista similar a la de la fig. 6, pero tomada en ángulo recto con ella,

20. la fig. 8 es una vista en planta, desde arriba del taco representado en las figs. 6 y 7,

25. la fig. 9 es una vista de detalle, a mayor escala, similar a la parte central inferior de la fig. 1, pero representando el taco en relación de separación con la cubierta del encendedor, y

la fig. 10 es una vista ampliada, similar a la parte central inferior de la fig. 1, pero representa una construcción algo modificada.

30. El invento se representa en la fig. 1 aplicado a un encendedor de construcción general bien conocida que



comprende una cubierta 1 que cubre una cámara 2 para el combustible, y un tubo 3 para la piedra, que se extiende a través de la cámara de combustible, desde la pared inferior 4 de la cubierta hasta la pared superior 5 de la misma. Una rueda de abrasión 6 puede estar situada adyacente a la pared 5 y accionarse por una pieza 7 para el dedo, que acciona asimismo una tapa 8 que coopera con un quemador apropiado 9. Se representa una piedra 10 en ajuste con la rueda 6, pero dado que este invento no se refiere particularmente a los detalles del mecanismo de accionamiento del encendedor, las partes citadas anteriormente no se describirán más extensamente en esta memoria.

Con referencia especialmente a las figs. 1 a 9 el extremo inferior del tubo para la piedra 3 se representa provisto de una pestaña hacia fuera 11 que se apoya en la pared interior 12 de un asiento 13 de la pared inferior 4 de la cubierta del encendedor, comprendiéndose que entre las partes 11 y 12 se dispone una junta hermética para el fluido.

Como se representa mas detalladamente en las figs. 2 a 5, la parte extrema inferior del tubo 3 para la piedra, está provista de muescas algo hacia el interior desde su boca y hacia dentro desde la pared 12, para proporcionar nervaduras interiores 14 enfrentadas, que sobresalen al interior del tubo y están dirigidas transversalmente al mismo; estas nervaduras solo se extienden parcialmente en torno al interior del tubo. La muesca está también formada, como se representa mejor en las figs. 2 y 3, para proporcionar etropar de nervaduras



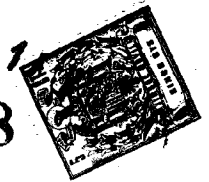
- 15 interiores, transversales y similares, que se extienden igualmente en torno a parte del interior del tubo y están situadas mas cerca de la boca del mismo que las nervaduras 14 anteriormente citadas. La muesca anteriormente mencionada está formada asimismo para proporcionar
5. nervaduras interiores 16 que se extienden longitudinalmente por el interior del tubo, respectivamente entre los extremos de las nervaduras 14 y 15, como se aprecia mejor en las figs. 2 y 5. El reducido diámetro del tubo
10. 3 en los puntos en que las nervaduras anteriormente citadas, están situadas, será aún lo suficientemente grande para recibir la piedra 10 y el muelle 17 que luego se mencionarán, cuando el último se inserta en la boca del tubo.
15. El taco de cierre que se ajusta en la boca del tubo para la piedra está provisto en su extremo exterior con una parte de cabeza 18 que se recibe a deslizamiento y rotación en el asiento 13 anteriormente citado, y que, con preferencia, está nivelada con la pared 4 de la
20. cubierta, cuando el taco se halla en la posición normal. Preferiblemente tambien, la superficie exterior de la cabeza 18 del taco está algo labrada para facilitar la acción de girar el taco, como se describirá mas adelante, por aplicación directa al mismo de presión con el dedo,
25. sin ayuda de ninguna herramienta.
- Prolongandose hacia el interior desde su cabeza 18, el taco tiene una parte de vástago 19 que se ajusta a deslizamiento y rotación en el interior de la parte reducida del interior del tubo 3 para la piedra, en la
30. zona de las nervaduras 14-16. A continuación del vástago

87748



- 6 -

- 19, el taco está provisto de uno o mas resaltos 20 que sobresalen transversalmente al taco mas alla de los límites de su vástago 19, y en su extremo mas interior el taco está provisto, con preferencia, de un pistón
5. 21 que se acopla con el extremo adyacente del muelle 17, cuyo otro extremo puede estar dotado de una armadura 22 (fig. 1) que presiona contra la piedra 10.
- Suponiendo que haya de introducirse una nueva piedra, se habrá retirado el conjunto de colocación de
10. la piedra que comprende el taco, el muelle y la armadura 22, y a continuación se dejará caer la piedra a través de la boca del tubo para la misma, con el encendedor mas o menos invertido con relación a la posición representada en la fig. 1. Entonces, el muelle de presión 17 que
15. lleva el taco de cierre y que es portador de la armadura 22, se introducirá por la boca del tubo para la piedra y se aplicará presión manual directamente sobre la cabeza 18 del taco hasta que el muelle 17 quede comprimido y la cabeza 18 se asiente contra la pared interior del asiento
20. 13. Durante este movimiento hacia dentro, puede hacerse girar el taco por medio del dedo del usuario, si es necesario, para mover los resaltos 20 fuera de alineación con las nervaduras 14-16 anteriormente citadas, con objeto de que aquellos pasen hacia el interior entre
25. las nervaduras longitudinales adyacentes 16, hasta una posición mas hacia el interior, pasadas las nervaduras 14. Despues, se girará manualmente el taco hasta que los resaltos 20 estén alineados con las nervaduras 14. Entonces, al cesar la presión manual hacia dentro sobre
30. el taco, éste se mueve ligeramente hacia fuera, hasta



- la posición representada en la fig. 1, bajo la presión hacia fuera ejercida por el muelle 17, posición en la que los resaltos 20 son impulsados, por el muelle 17 comprimido, a ajuste con las nervaduras 14, para mantener el taco en
5. la posición operativa representada en la fig. 1. Al cesar de ejercerse presión manual, la cabeza 18 del taco se mueve ligeramente hacia fuera en el asiento 13 hasta una posición prácticamente a nivel con la pared adyacente de la cubierta. Para ayudar a guiar los resaltos 20 en y
10. fuera de acoplamiento con las nervaduras 14, las nervaduras longitudinales 16 están provistas de prolongaciones 16 A y 16 B, respectivamente, dirigidas hacia dentro, una de las cuales es mas larga que la otra, de tal forma que cuando el taco se empuja manualmente a su posición límite interior, los resaltos 20 estarán mas allá de las prolon-
15. gaciones 16 A, pero todavía podrán acoplarse con las prolongaciones 16B por un movimiento de giro. De esta forma, las prolongaciones 16 B actuarán como topes limitadores del grado de movimiento de giro que puede comuni-
20. carse manualmente al taco, y facilitarán la alineación correcta de los resaltos 20 con las nervaduras 14. Antes de cesar la presión manual, el taco se gira en la dirección adecuada (debido a los topes 16 B el taco es libre entonces para girar en una dirección, pero no en la otra) hasta que
25. los resaltos 20 se ajustan contra los topes 16B. Se comprenderá que los topes 16 A están prácticamente enfrentados diametralmente entre sí, lo mismo que los topes 16B. Los topes 16A evitan que los resaltos 20 giren fuera de la posición de cierre, salvo si el taco se ha impulsado hacia
30. dentro primero.

14 JUN 10  
U.S. PATENT OFFICE

- 8 - 87748

Para desacoplar el taco de cierre, éste se impulsa manualmente hacia dentro primeramente, desde la posición representada en la fig. 1, hasta que los resaltes 20 se mueven hacia el interior, mas allá de los topes 16A, despues de lo cual puede girarse manualmente el taco (en la dirección contraria) hasta que los resaltes 20 se ajustan contra los topes 16B. En esta posición, los resaltes 20 estarán alineados con los espacios entre las nervaduras longitudinales yuxtapuestas 16, de modo que si entonces se deja de ejercer presión manual sobre el taco, la presión del muelle 17 impulsará el taco hacia fuera, hasta la posición representada en la fig. 9, en la cual el conjunto de colocación de la piedra puede retirarse libremente del tubo, y se retirará mientras que la nueva piedra se introduce por la boca del tubo.

En la fig. 10, el tubo 3A para la piedra se representa dotado de una prolongación 3B unida por medio de rosca al mismo, para servir como la parte de boca del tubo, y esta extensión 3B puede tener la misma estructura interior de nervaduras que se ha descrito ya con referencia a las figs. 2-5. El muelle 17 de la fig. 10 puede ser igual al descrito anteriormente, así como el taco de cierre 23 de la fig. 10 puede ser el mismo que se ha descrito anteriormente con referencia a las figs. 6-8. En este caso, sin embargo, el asiento 13A (comparable al asiento 13 anteriormente descrito) está provisto de un cubo 24 que rodea a deslizamiento y rotativamente al tubo para la piedra, y es solicitado hacia una posición interior por un muelle 25. Este cubo está ajustado a la pared adyacente de la cubierta, y tiene partes de pestaña



- 26 que se representan dotadas de un anillo de guarnición
27. Este anillo se apoya sobre la pared lateral del encendedor (no representada). Así, la pared de la cubierta del encendedor mencionada en primer lugar puede ser
5. impulsada hacia fuera, contra la presión del muelle 25, y hacersela girar para descubrir la cámara de combustible del encendedor. Cuando a continuación se gira en la dirección contraria y se suelta, el muelle 25 solicitará la pared móvil del encendedor de nuevo a la posición de cierre.
- 10.

- El dispositivo de cierre de este invento puede modificarse para permitir regular la presión del muelle que se aplica a la piedra. Para este fin el tubo para la piedra puede deformarse con objeto de proporcionar varias
15. nervaduras interiores, separadas axialmente a lo largo del tubo citado y en las que pueden ajustarse selectivamente los resaltes del taco de cierre.

- Dado que el cierre perfeccionado que constituye el objeto de este invento se acciona con los dedos y,
20. por lo tanto, no será dañado por monedas y otras herramientas, puede fabricarse de una variedad de materiales, tales como plásticos o aluminio, y es por lo tanto mas apropiado para un tratamiento decorativo.

N O T A.

25. Descrita suficientemente la naturaleza del invento así como la manera de realizarlo en la práctica, debe hacerse constar que las disposiciones anteriormente indicadas son susceptibles de modificaciones de detalle en cuanto no alteren su principio fundamental, y siendo
30. lo que constituye la esencia del referido invento y por



lo que se solicitò Modelo de Utilidad por 20 años en España: "ENCENDEDOR PARA FUMADORES"; caracterizándose por lo siguiente:

5. 1.- Encendedor para fumadores, que se caracteriza porque la abertura del tubo para la piedra se cierra por medio de un taco de cierre que comprende un vástago provisto de cabeza y formado con resaltos que se extienden lateralmente, y en el que el tubo para la
10. piedra tiene muescas con objeto de proporcionar nervaduras enfrentadas que sobresalen al interior del tubo y se extienden transversalmente al eje del mismo; la disposición es tal que cuando se ejerce presión en el taco, para introducirlo en la abertura contra la acción del muelle que mantiene la piedra en posición activa, y se gira,
15. los resaltos se acoplan con las nervaduras, manteniendo con ello al taco en su posición cerrada; el muelle se activa, cuando se gira el taco para desplazar a los resaltos del acoplamiento con las nervaduras, para impulsar el taco fuera de su posición cerrada.
20. 2.- Encendedor para fumadores, según reivindicación 1ª, que se caracteriza porque el tubo está dotado de muescas asimismo para proporcionar, en cada extremo de las citadas nervaduras que se extienden transversalmente, nervaduras que se prolongan hacia dentro y longitudinalmente, y una de las cuales es mas larga que la otra, para
25. limitar el movimiento de giro del taco.
30. 3.- Encendedor para fumadores, según reivindicación 1ª o 2ª, que se caracteriza porque el tubo para la piedra tiene en su extremo exterior una pestaña que se recibe en un asiento de la pared del encendedor cuyas



14 JUN 1961

dimensiones son tales que pueda albergar la cabeza del  
taco de cierre.

5. 4.- Encendedor para fumadores, según cualquiera  
de las reivindicaciones anteriores, que se caracteriza  
porque el tubo para la piedra tiene varias nervaduras  
axilmente separadas para su acoplamiento alternativo con  
los resaltos del taco de cierre, con lo cual puede  
regularse la presión del muelle sobre la piedra.

10. 5.- Encendedor para fumadores; tal y como  
queda substancialmente descrito en la presente memoria e  
ilustrado en los adjuntos dibujos.

Esta memoria consta de once hojas escritas  
a máquina por una sola cara.

14 JUN 1961

Madrid.

15.

RONSON PRODUCTS LIMITED.

GOMEZ ACEBO Y MODA

ESCALA VARIABLE

87748



FIG. 1.

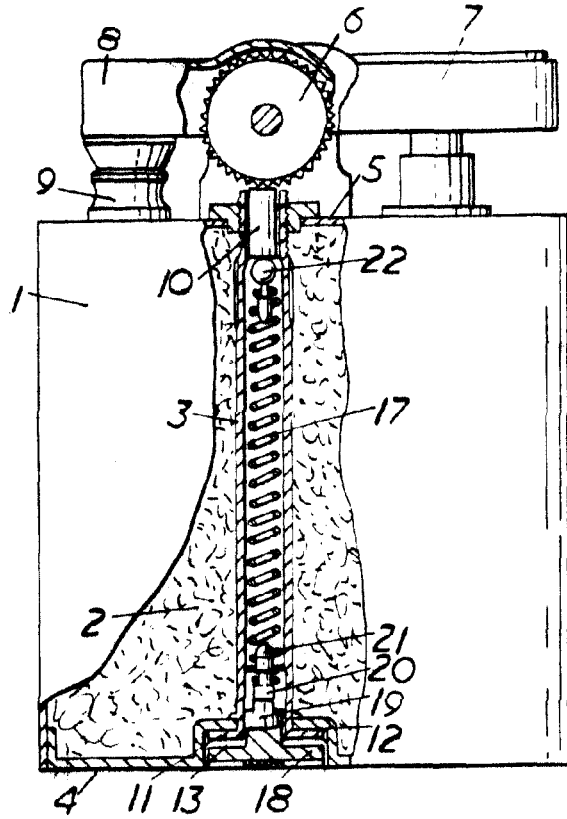


FIG. 2.

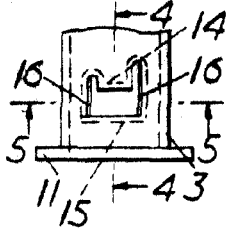


FIG. 3.

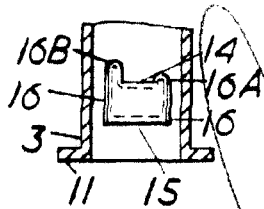
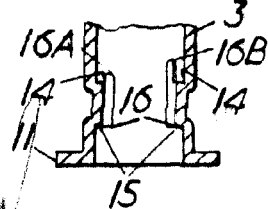


FIG. 4.



Madrid

4 JUN 1961  
GÓMEZ REBO Y PARRA

ESCALA VARIABLE

87748



FIG. 5.

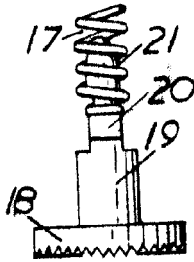
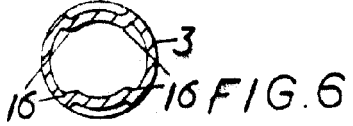


FIG. 7.

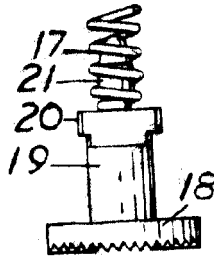


FIG. 8.

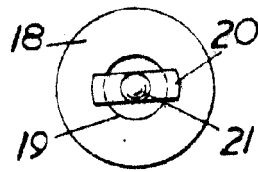


FIG. 9.

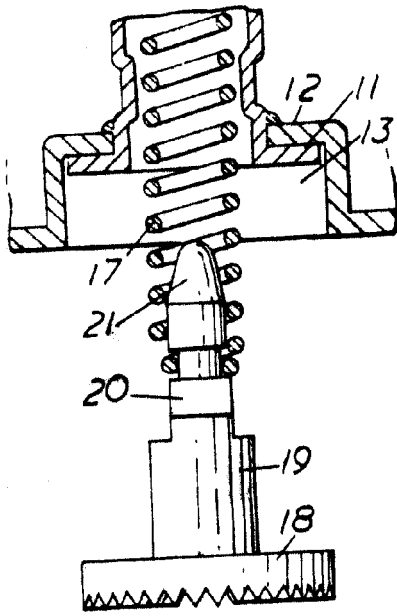
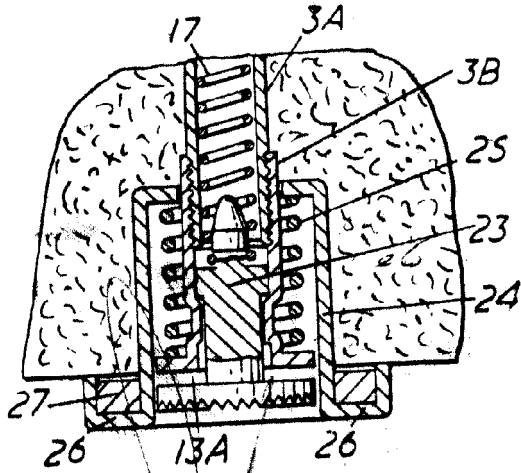


FIG. 10.



Madrid, 4 JUN 1961