



87739

## *Memoria Descriptiva*

*para*

un Modelo de Utilidad por veinte años,

*a favor de*

don Julián Larrazábal Unibase

*-nacionalidad española-*

*residente en*

Baquio - Vizcaya -

*por:*

" Soporte para copas. "



87739

5 El presente modelo de utilidad se refiere a un soporte para copas, que, acoplado a la base de las mismas, cumple el doble papel de aumentar su estabilidad, y de evitar que las gotas que puedan escurrir por su contorno manchen el mantel o superficie sobre la cual se coloque la copa.

10 Está constituido por una pieza de material absorbente, como papel secante, rectangular en su conjunto, y que se dobla en dos partes iguales que usualmente tienen sus esquinas redondeadas. Una de esas partes es la que descansa sobre el mantel o análogo, y la otra presenta un corte central perpendicular a uno de sus lados e iniciado con las esquinas redondeadas, cuyo corte termina en un taladro circular de diámetro acorde con el del cuello de la copa a que se destine. Ambas partes se unen entre sí, cosidas por los bordes opuestos al dobléz, mediante una grapa o dispositivo que se estime conveniente.

15 Concretaremos las características del soporte que se reivindica, con referencia a las adjuntas figuras, que corresponden unicamente a una forma de ejecución, sin carácter alguno limitativo, que se presenta a título de ejemplo de realización con el fin indicado, ya que la forma, dimensiones y materiales con que se fabriquen, serán en cada caso las que se estimen pertinentes, para la aplicación concreta de que se trate, sin que tales variaciones, así como las que puedan hacerse en detalles de presentación u organización, afecten a la esen-

20

25



87739

cialidad reivindicada, por lo que los soportes para copas que se fabriquen de acuerdo con la idea general reseñada, y cualquiera de esas modificaciones, no serán sino variantes, igualmente comprendidas y protegidas por el presente registro.

5 La figura 1 presenta el soporte desplegado en toda su extensión.

La figura 2 ilustra la aplicación del soporte doblado y acoplado a la base de una copa.

10 con referencia a dichas figuras y a los números que sobre ellas designan las partes y detalles del soporte para copas representado, que interesan a los fines de esta memoria, la descripción del mismo es como sigue:

15 Está constituido por las partes 1 y 5 cuadradas de esquinas redondeadas y unidas entre sí por el doblaz 4, de las cuales la 5 está destinada a quedar en la parte inferior, y entre ella y la 1 se introduce la base 8 de la copa 7, por la ranura 2, que termina en el taladro circular 3, de diámetro adecuado para dejar pasar el cuello de la copa.

20 La grapa 6 sirve para coser entre sí ambas partes 1 y 5 del soporte y armarlo como se aprecia en la figura 2.

La parte superior 1 del soporte puede llevar impresos los dibujos o rótulos que se deseen con fines publicitarios, con lo que aumenta el interés del objeto cuyo modelo se solicita.

-----



87739

N O T A

Este registro consta de las siguientes reivindicaciones:

5 1.- Soporta para copas, caracterizado porque es-  
tá constituido por una pieza de material absorbente, rectangu-  
lar en su conjunto, que se dobla en dos partes iguales, cuyos  
bordes opuestos al dobléz se sujetan entre sí; de cuyas partes  
la superior presenta un corte perpendicular a uno de los lados  
libres y dispuesto centralmente, cuyo corte termina en un ta-  
10 lado circular, de diámetro acorde con el del cuello de las co-  
pas a que se destine el soporte, iniciándose la entrada de ese  
corte por perfiles redondeados.

2.- Soporte para copas.

15 Según se describe y reivindica en esta memoria  
descriptiva.

Se detalla e ilustra con los planos que a la mis-  
ma se acompañan.

Y cuya memoria descriptiva consta de 4 hojas, fo-  
liadas y escritas a máquina por una sola de sus caras.

Madrid, a 15 Junio 1961.

GUILLERMO ROEB

P. P.

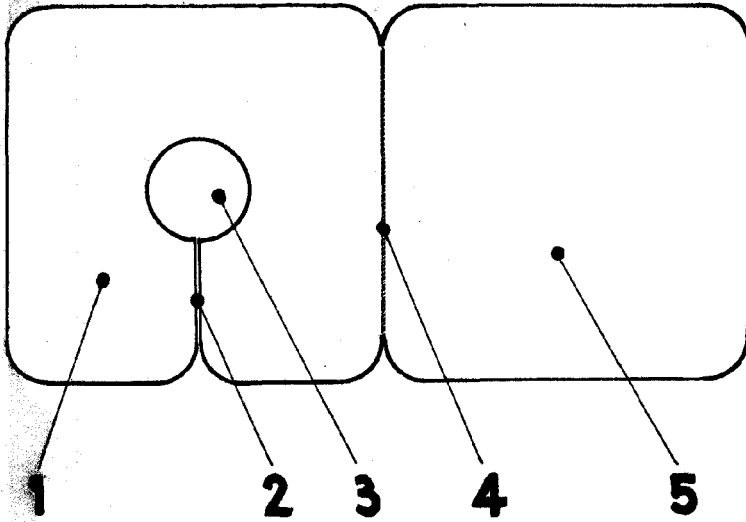


Fig. 1.

87739

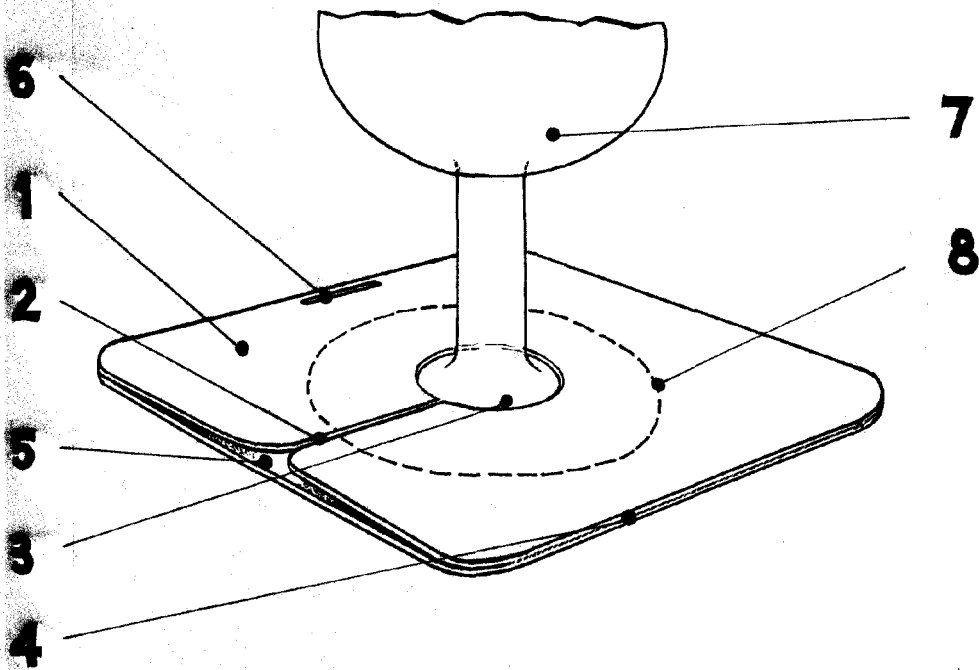


Fig. 2.

**ESCALA VARIABLE**  
GUILLERMO ROEB  
P. D.