

31 MAY, 19



87721

M O D E L O  
D E  
U T I L I D A D

a favor de INPENESA, S. A., entidad española, domiciliada en Santa Coloma de Gramanet (Barcelona), Avenida Baró, 52, por "TAPÓN VERTEDOR".

- . -

MEMORIA DESCRIPTIVA

La presente invención se refiere a un tapón vertedor para envases flexibles, sencillo en su estructura y realización, el cual se caracteriza tanto por la hermeticidad y seguridad de cierre que proporciona a los envases, como por la forma elemental y efectiva en que se efectúa su conversión en vertedor para el vaciado del envase a que se aplica.

El aludido tapón consiste esencialmente en un manguito ajustable en el gollete del recipiente a cerrar, provisto de una valona externa de tope sobre el borde

31 MAY



superior de dicho gollete y rematado, por encima de esta valona, en una cúpula cónica y hueca, susceptible de ser accionada para la apertura del citado recipiente.

5. Para la mejor comprensión de cuanto se indica en la presente memoria descriptiva, se acompaña un dibujo en el que, tan sólo a título de ejemplo, se representa un caso práctico de realización de un tapón, de acuerdo con la descripción indicada anteriormente.

10. En dicho dibujo la figura 1 muestra una vista en alzado lateral, parcialmente seccionada; y la figura 2 una vista análoga a la anterior, en la que el vértice del cuerpo cónico está seccionado transversalmente, constituyendo el vertedor del envase, en cuya embocadura está acoplado en ambas figuras.

15. El aludido tapón está constituido por un cuerpo tubular cilíndrico -1-, el cual queda rematado por su base superior en otro cuerpo -2-, cónico. De la unión de ambos cuerpos parte, en sentido normal a su eje de figura, un reborde periférico -3-, a modo de corona o valona.

20. Como se deduce de la descripción hecha y por la observación del dibujo, la colocación del tapón objeto de la invención en un envase flexible, como el -4- del dibujo, se realiza por acoplamiento del cuerpo cilíndrico -1- en el interior del gollete -5- de dicho envase, hasta que la valona -3- asiente sobre el borde de la embocadura.

25. Al objeto de que la hermeticidad quede garantizada los diámetros externo e interno de ambos cuerpos -1- y -5- deben ser ajustados, teniendo en cuenta para ello la natu-

31 MAY



87721

raleza en que ambos están realizados, independientemente de la forma que se adopte para asegurar la unión, que no excluye una adecuada soldadura.

5. El tapón descrito, una vez dispuesto cerrando al envase al llenar éste, se convierte en vertedor del mismo con sólo seccionar transversalmente el vértice del cuerpo cónico -2-, en una altura adecuada, función del tamaño del envase y de la naturaleza y uso del contenido.

10. Se comprende que serán independientes del objeto de la invención los materiales empleados en el tapón, así como la forma y dimensiones, tanto absolutas como relativas, del mismo y, en general, todo cuanto no afecte a su esencialidad.

- . -

#### N O T A

15. Se reivindica como objeto del presente modelo de utilidad:

1. Tapón vertedor, que se caracteriza por estar constituido por un manguito ajustable en el gollete del recipiente a cerrar, provisto de una valona externa de tope sobre el borde superior de dicho gollete y rematado, por encima de esta valona, en una cúpula cónica y hueca, susceptible de ser accionada para la apertura del citado recipiente.

2. Tapón vertedor.

31 MAY



87721

La presente memoria consta de cuatro hojas foliadas, escritas a máquina por una sola cara.

Barcelona, a 31 de mayo de 1961,

INPENESA, S. A.

p.a.



31 MAY

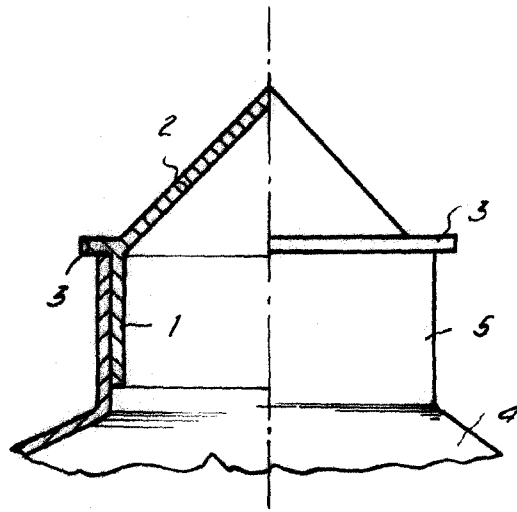


Fig. 1

87721

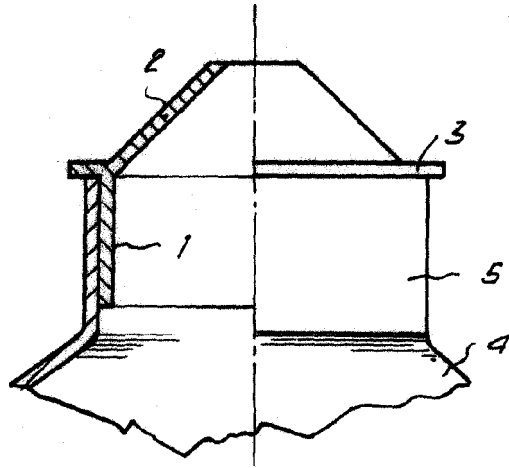


Fig. 2

0156

Barcelona, 31 Mayo 1961  
Inpenesa, S.A.

p.a.