

JB.

87717

31



MODELO DE UTILIDAD

=====

a favor de

COMPANIA ROCA RADIADORES, S. A., de nacionalidad es-
pañola, domiciliada en G A V A, (Barcelona),

por:

"Lavabo".

=====

D e s c r i p c i ó n .

El presente modelo de utilidad se refiere, como indica su enunciado, a un lavabo, cuyas características constructivas permiten su sujeción de modo rápido, económico y eficiente.

5 El lavabo objeto de esta demanda está constituido



por una taza, cuyo borde hueco, denominado "brida", presenta una prolongación posterior dirigida hacia abajo y con una superficie de contacto apropiada para su adosamiento al lugar correspondiente y apta para producir el debido apoyo del propio lavabo que cuenta en dicha zona adosable con orificios para el paso de medios de fijación, que consisten, preferentemente, en pernos anclados en la pared y con los que cooperan tuercas y arandelas manipulables desde la zona inferior del lavabo en cuestión.

A continuación se describe más detalladamente una forma práctica de realización del lavabo objeto de este modelo de utilidad, haciendo referencia a la hoja de dibujos adjunta, en los que se representa un ejemplo no limitativo.

La figura 1 es una perspectiva posterior del lavabo.

La figura 2 es un detalle, en sección longitudinal fragmentada, de la zona posterior de un lavabo aplicado a la pared.

Esta realización comporta una taza -1-, cuyo borde superior hueco o brida -2- presenta una prolongación posterior -3- dirigida hacia abajo, adosable a una pared -4- y provista de orificios -5- para el paso de pernos -6- anclados a dicha pared -4-, con cuyos pernos -6- cooperan tuercas -7- combinadas con arandelas -8-, presentando la citada prolongación -3- una superficie de contacto suficiente para producir el perfecto apoyo y sostén del conjunto contra la pared -4-. La aludida prolongación -3- ostenta además unos vaciados -9-, aptos para el acoplamiento de ganchos u otros medios de fijación distintos



a los antedichos pernos -6-, que pueden usarse independien
te o conjuntamente.

5 Debe atenderse que en la realización práctica
de este lavabo podrán introducirse diversas modificacio-
nes de forma y de detalle, sin que por ello se alteren
las características esenciales del presente registro.
Así, por ejemplo, podrá variar, tanto la superficie ado-
sable de la prolongación -3-, como el número y disposi-
10 ción de los orificios -5-. Igualmente, -como se ha indi-
cado anteriormente- podrán ser reemplazados los pernos
-6- por otros medios de fijación adecuados.

N O T A
=====

15 Se reivindica como objeto de este registro de
modelo de utilidad:

1) Lavabo, que se caracteriza esencialmente por-
que su taza presenta una prolongación posterior dirigida
hacia abajo, con una superficie de contacto apropiada pa-
20 ra su adosamiento al lugar correspondiente y apta para
proporcionar el debido apoyo del lavabo, que cuenta en
dicha zona adosable con orificios para el paso de medios
de fijación, que consisten, preferentemente en pernos an-
clados en la pared y con los que cooperan tuercas y aran-
25 delas manipulables desde la zona inferior del propio la-
vabo.

2) Lavabo según la reivindicación anterior, ca-
racterizado porque su prolongación posterior presenta
vaciados apropiados para el acoplamiento de medios de



sujeción del tipo de ganchos.

3) Lavabo.

Esta memoria consta de cuatro páginas escritas por una sola cara.

BARCELONA, 31 de Mayo de 1961.

[Handwritten signature]



Fig. 1

1 873 171

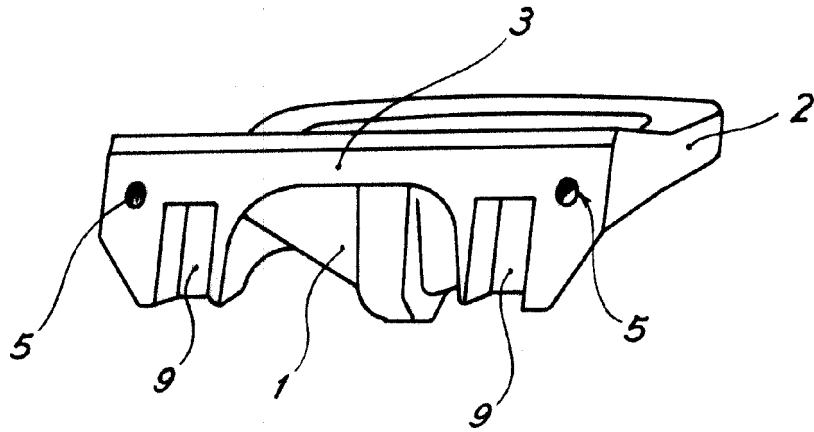
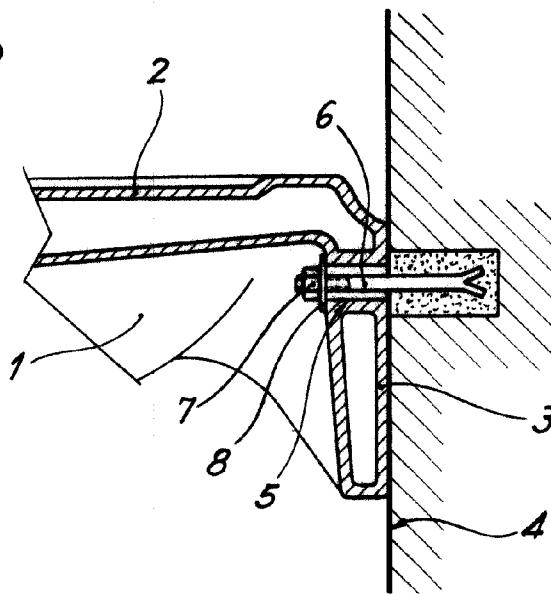


Fig. 2



JOSE M. ROCA S.A.
P. P.

P.H.
[Handwritten signature]