



172

87701

MEMORIA DESCRIPTIVA

PARA UNA PATENTE DE REGISTRO DE MODELO DE UTILIDAD POR VEINTE AÑOS EN ESPAÑA A FAVOR DE DON JOSE GAVALDA MONNE, DE NACIONALIDAD ESPAÑOLA, DOMICILIADO EN REUS (TARRAGONA) Arrabal Robuster, 29

sobre:

" LAVADORA DE MENAJE COCINA Y ROPA "

La presente patente de modelo de utilidad se refiere a una lavadora menaje cocina y ropa, cuyas características de sencillez, perfección en el trabajo y funcionamiento impecable permite dar entera satisfacción al usuario que obtiene así, en un solo aparato, la doble función de limpieza del menaje de cocina y ropa gracias a una ingeniosa estructura mecánica que se protege.

5

Para mejor comprensión del objeto a registrar, en los dibujos adjuntos, y a título de ejemplo práctico de realización, no limitativo, se representa una forma de ejecución, en los que:

10

La fig. 1ª representa una vista general de la lavadora, construida de acuerdo con los principios que informa este registro, y



87701

La fig. 2ª es una vista en planta de la lavadora.

De acuerdo con dichos dibujos, la lavadora consta de las siguientes piezas principales y cuerpo exterior : (20) depósito lavar; (8) motor eléctrico para corriente normal o de fuerza indistintamente; (7) turbina de lavar o bomba centrífuga; (1-2) tubo conducción agua al depósito (20); (17) tubo conducción agua al depósito (20); (13) tubo conducción agua a la turbina (14) del escurridor; (14) tubo conducción agua del depósito a la bomba centrífuga lavar; (5) tubo conducción agua del depósito a la bomba centrífuga lavar; (3) orificios y tubo de desagüe de la bomba vaciado; (10) bomba centrífuga vaciado depósito lavar; (9) tubo de desagüe al exterior; (11-12) llave de paso para la bomba de desagüe; (16) tubo de llenado de agua el depósito de lavar; (15) tubo de recuperación del agua turbina escurridor al depósito lavar; (14) turbina del escurridor; (18) eje de la turbina escurridor para arrastre escurridor; (19) cuerpo bomba centrífuga del escurridor) (6) llave de paso para la conducción del agua de la bomba del escurridor.

Funcionamiento : Se llena de agua por el conducto (16), una vez cubra el nivel deseado se pone en marcha el motor-bomba (8) y la bomba (7) hace circular el agua por los tubos (11, 21 y 17) hasta el depósito saliendo por los orificios indicados por unas flechas; es imprescindible la forma de colocación de los agujeros de salida y entrada de agua para formar la turbulencia.

Para poner en marcha el escurridor (19 - 14) se tiene que accionar la llave de paso (6) para que el agua que circula por los tubos (2 y 17) lo haga por el (13) acciona la turbina (14) que mueve el escurridor y devuelve el agua al depósito de lavar (20) por el tubo (15).

Si se desea vaciar el depósito (20) se acciona la llave



87701

de paso (11) y por mediación de la bomba (10) pues vá solidaria con el motor (8) se expulsa por el tubo (9) el agua al exterior.

El objeto que se protege puede ser comprendido en las más variadas y distintas formas, sin apartarse del espíritu de las esenciales cualidades del mismo y se desea que el presente desarrollo sea considerado, en todos los aspectos, como ilustrativo y no limitativo; por tanto hay que remitirse a la anterior descripción, dibujos explicativos y nota reivindicatoria para mejor comprender el objeto a registrar.

5

NOTA

10

En resumen : la presente patente de registro de modelo de utilidad recaerá sobre las siguientes reivindicaciones :

1ª. - Lavadora de manejo cocina y ropa que se caracteriza por comprender un conducto que permite llenar de agua la lavadora hasta cubrir el nivel deseado, poniendose en marcha merced a un motor-bomba, haciendo circular el agua otra bomba por una pluralidad de tubos hasta el depósito, cuya salida se verifica por un conjunto de orificios dispuestos en forma adecuada, cuya entrada y salida forma la turbulencia adecuada.

15

2ª. - Lavadora, según la reivindicación anterior, caracterizada por la disposición de una llave de paso que pone en marcha el escurridor y el agua circula por un conjunto de tubos accionando se la turbina que mueve el escurridor y devuelve el agua al depósito de lavar por otro tubo adecuado.

20

3ª. - Lavadora, según las reivindicaciones anteriores, caracterizada por comprender una llave de paso para vaciar el depósito y por mediación de una bomba que va solidaria con el motor expulsa el agua al exterior por medio de un tubo expreso.

25



12 J

- 4 -

87701

42. - LAVADORA DE MENAJE COCINA Y ROPA.

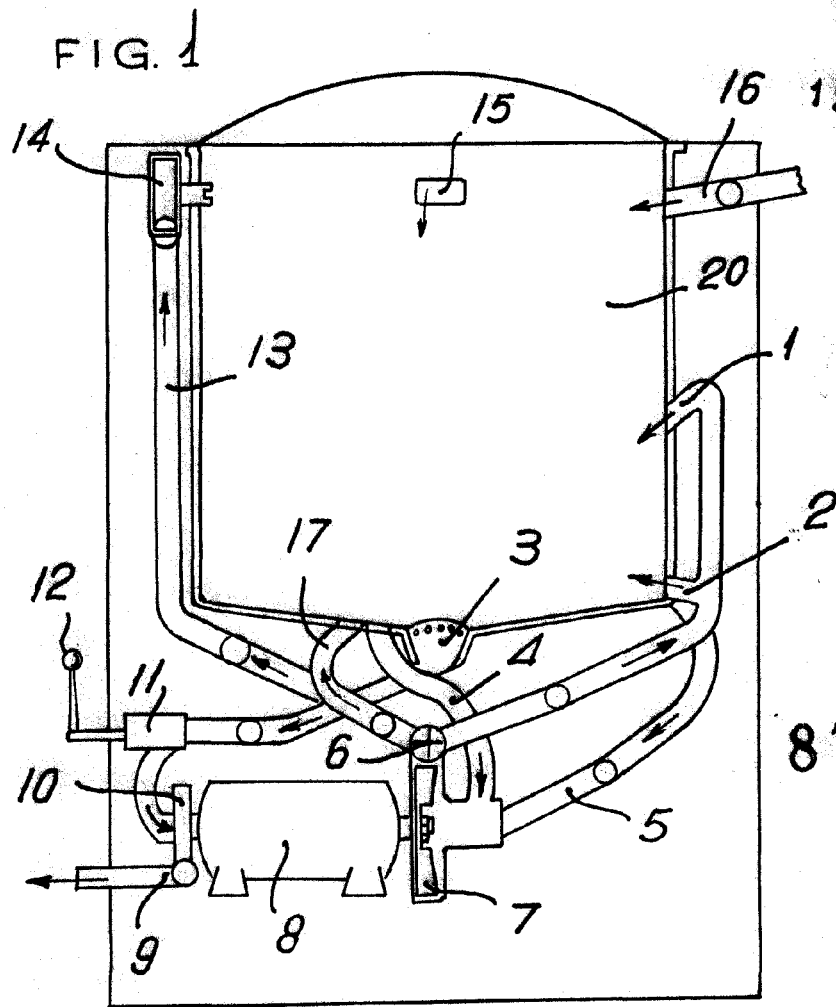
Según se describe en esta memoria que consta de cuatro hojas escritas a máquina por una sola cara y dibujos.

Madrid 12 de junio de 1961

CARLOS FERNANDEZ CANDELAS

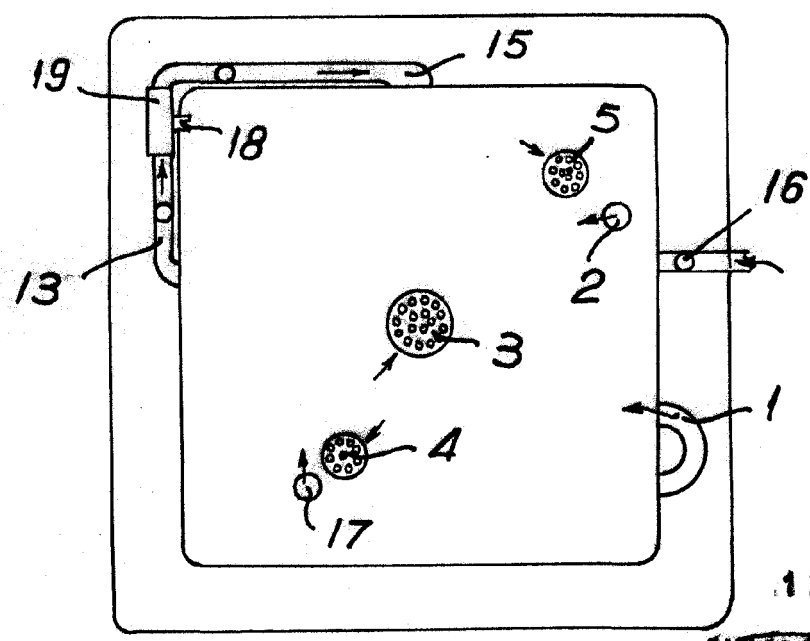
P. P.





87701

FIG. 2.



12 JUN. 1961

ESCALA VARIABLE.

CARLOS FERNANDEZ CANDELAS
P.P.