

87700



87700

MODELO DE UTILIDAD

por veinte años

a favor de

D. Pedro LLADO SOLLADO

de nacionalidad española

residente en REUS-Tarragona-Arrabal Martí Folguera 31-.

P O R

"NUEVA VALVULA ELECTRO-MAGNETICA SUSCEPTIBLE DE ACTUAR MANUAL  
Y/ O ELECTRICAMENTE".

MEMORIA DESCRIPTIVA

Consiste el objeto del presente Modelo de Utilidad en una  
nueva válvula electro-magnética susceptible de actuar manual  
y / e eléctricamente.

Hasta la fecha no se conoce en el mercado una válvula como  
5 la que es objeto de éste Modelo de Utilidad.

Efectuadas las debidas pruebas el resultado ha sido tanto  
de un modo de acción como del otro completamente perfecto y  
seguro.

Para la mejor comprensión del objeto de éste Modelo de U-  
10 tilidad caracterizado en el cuerpo de ésta memoria descrip-



tiva, se acompaña a la misma un plano explicativo de sus particularidades a título de ejemplo.

En la Figura -1- se aprecia una vista del conjunto de ésta nueva válvula apreciándose:

15 En -1- una carcasa exterior que aloja un conjunto automático.

En -2- apreciamos un conjunto automático dotado de un electroman.

En -3- vemos a un gatillo de retención y acción de una barra.

20 En -4- se aprecia un relé.

En -5- apreciamos a la mentada barra en acción con el mentado gatillo -3-.

En -6- vemos a un disco solidario de la expresada barra -5-.

En -7- apreciamos un émbolo de acción alternativa.

25 En -8- se expresa una pieza tops-guia del citado émbolo -7-.

En -9- vemos a un pistón-émbolo de cierre.

En -10- se aprecia un cuerpo de válvula de forma cónica.

En -11- vemos el grifo al cual se aplica el conjunto anteriormente expresado.

30 En la Figura -B- apreciamos:

En -12- un boton de mando-acción-manual.

En -13- se aprecia un gatillo de sujeción similar al expresado -3- de la figura primera.

35 Como podrá apreciarse, se obtiene con el conjunto antes expresado una apertura y cierre en los grifos tanto electricamente como manualmente, según los casos a emplear.

40 Su mecanismo está coordinado de tal modo que, sus partes funcionan con toda seguridad y el resultado es a todas luces muy práctico e interesante para el fin a que se aplican ésta clase de válvulas.

Se presenta pues, en el mercado una gran innovación en ésta clase de válvulas y se mejora y se mejora con ello notablemente



lo ya conocido en el mercado.

45 Descrito suficientemente el objeto del presente Modelo de Utilidad solamente cabe hacerse constar que, podrá ser objeto de mejoras siempre y cuando no se altere la esencialidad del mismo, no desvirtuándolo el cambio de forma ni los materiales a emplear en su fabricación o construcción.

REIVINDICACIONES

50 Reivindica el recurrente la propiedad y el derecho exclusivo de fabricación en España y sus Dominios del objeto del presente Modelo de Utilidad por veinte años caracterizado en las siguientes reivindicaciones.

55 1a. Nueva válvula electro-magnética susceptible de actuar manual y / o electricamente, esencialmente caracterizada por estar constituida por una carcasa superior que aloja un conjunto automático dotado de un electro-iman. Caracterizándose igualmente porque el elemento interior del conjunto automático lleva en su extremo libre articuladamente un gatillo de retención, que se aloja en una depresión efectuada para el caso, en un cuerpo cilindrico integrante del relé de funcionamiento.

65 2a. Nueva válvula electro-magnética susceptible de actuar manual y / o electricamente que se caracteriza según reivindicación primera porque el conjunto automático dotado de electroiman que permite el funcionamiento electrico de la válvula es susceptible de cambio por un cierre manual, provisto igualmente de un gatillo de retención que realiza la misma función que el descrito en la reivindicación anterior, y así mismo trabaja sobre los mismos elementos.

70 3a. Nueva válvula electro-magnética susceptible de actuar manual y / o electricamente que se caracteriza porque el cuerpo de válvula de forma cónica, rosca interiormente al grifo por un extremo y por la parte opuesta recibe a una pieza tope



75 que actua de guia-embolo, efectuando éste el cierre o la apertura del peso del liquido.

4a. Por "NUEVA VALVULA ELECTRO-MAGNETICA SUSCEPTIBLE DE ACTUAR MANUAL y/o ELECTRICAMENTE".

80 Sean cuales fueren las circunstancias que concurren en la esencialidad del presente Modelo de Utilidad caracterizado en el cuerpo de ésta memoria descriptiva.

Consta ésta memoria descriptiva de cuatro hojas mecanografiadas por una sola cara, numeradas, foliadas y acompañadas de un plano explicativo a titulo de ejemplo.

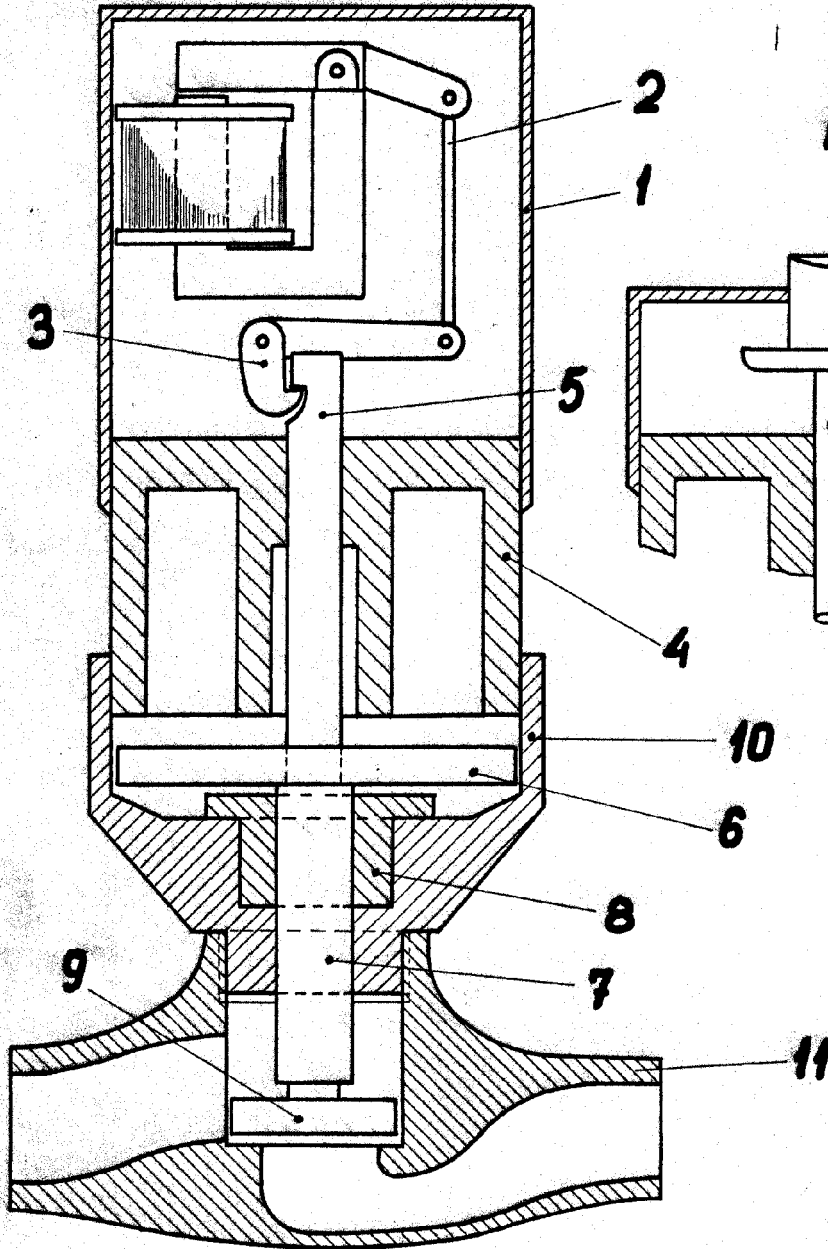
85

Madrid, Doce Junio de 1.961

P.A.

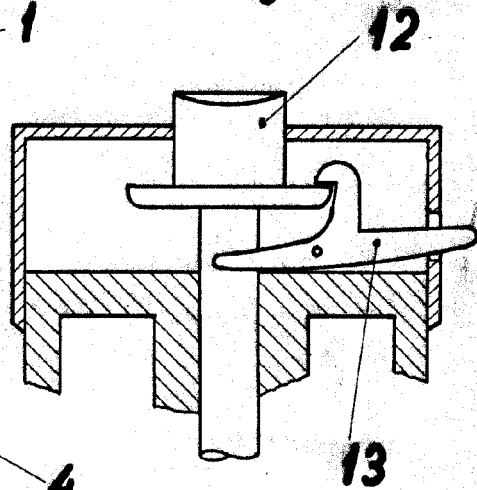


Fig. 1:



87700

Fig. 2:



MADRID 10 JUNIO 1961

P.A.

ESCALA VARIABLE.