



87690

MEMORIA DESCRIPTIVA

que se acompaña a la solicitud de un

.....
MODELO DE UTILIDAD

por VEINTE años en España, por " NUEVO MODELO DE

TACON PARA CALZADO DE SEÑORA "

.....
a favor de

.....
DON JUAN MARTINEZ GARCIA

domiciliado en ELDA (Alicante) Prolongación Donoso Cortés, s/n

.....
- C/M -



5

La invención a que se refiere la presente Memoria constituye una novedad industrial con características y ventajas que la hacen merecedora del privilegio de explotación exclusiva que por ella se solicita, de acuerdo con las prescripciones del Estatuto vigente de la Propiedad Industrial de fecha 26 de Julio de 1.929, texto refundido, publicado el 30 de Abril de 1.930.

10

Según el invento, éste se contrae como su enunciado indica a un nuevo modelo de tacón para calzado de señora, que ha sido especialmente estudiado para resolver los problemas e inconvenientes que se suscitan hasta la fecha en la fabricación de este tipo de elementos.

15

El primero y más principal de ellos, es conseguir que la duración del mismo sea igual que la del propio calzado en el que está montado, y esto ya resulta complicado cuando se trata de tacones delgados en los que todo el peso se carga sobre su pequeña base, que de esta forma se desgasta rápidamente.

20

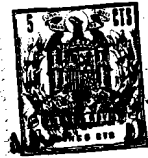
Como problema derivado del anterior, se pretende resolver el inconveniente de tener que forrar nuevamente el tacón cada vez que la tapa resulte gastada, ya que los actuales sistemas empleados para componer un tacón cuya tapa se ha desprendido o estropeado, implican operaciones dificultosas por el peligro que supone deteriorar la caña del tacón durante sus manipulaciones, por lo que necesariamente tienen que resultar de muy costosas.

25

Con la invención que nos ocupa, todos estos problemas quedan como se ha dicho, resueltos de una forma perfecta y sencilla al mismo tiempo, ya que el nuevo tacón objeto de la misma, tendrá una duración igual o superior a la del propio calzado.

30

La descripción del mismo se efectúa con ayuda del dibujo que se adjunta, en el que se muestra seccionado en un cuarto, y a base del cual se expone su estructura.



1 87690

Está constituido esencialmente por un cuerpo monopieza de acero, provisto en su parte superior de un espárrago cilíndrico (3), estriado (2) longitudinalmente al objeto de asegurar su permanencia en el cuerpo (1) que le sirve de base.

5

En el extremo de su caña (4) y delimitando la tapa (7) practicada en el mismo, tiene una ranura circular que sirve para remeter en ella, la piel (5) que le sirve de forro, de tal forma que ésta, no llega a tocar el suelo, por lo que queda libre de roces.

10

La tapa (7) tiene en su base realizadas unas estriás circulares (8) de agarre y se pinta del mismo color de la piel (5).

15

De esta manera y al ser la tapa de acero y formar cuerpo con el resto del tacón, su duración será muy superior a las actuales, al propio tiempo que por su especial forma de forrado, la piel que lo recubre no sufrirá los deterioros que son frecuentes ahora en los tacones corrientes.

20

Hecha la descripción precedente hemos de añadir, que los detalles de realización de la idea expuesta, pueden variar, sin que por ello cambie la esencia de la invención que es la que se desprende de los párrafos que anteceden y la que se reivindica en la siguiente

N O T A

25

En resumen: El Modelo de Utilidad que se solicita, recaerá sobre las reivindicaciones siguientes:

30

1ª.- NUEVO MODELO DE TACON PARA CALZADO DE SEÑORA, caracterizado porque el "mechón" o parte inferior metálica del tacón está provisto, cerca del extremo de apoyo en el suelo, de una garganta circular, destinada a albergar el extremo del trozo de piel que recubre el tacón quedando al descubierto la parte inferior que es como queda indicado la de apoyo en el suelo directamente, sin necesidad de piezas intermedias de cuero o similar, estando provista la base de apoyo de unas acanaladuras circulares que impiden el resbalamiento del tacón, el

87690



cual en su parte inferior va pintado de color similar a la piel que recubre la parte superior.

2º.- Se reivindica por último como objeto sobre el que ha de recaer el Modelo de Utilidad que se solicita:

" NUEVO MODELO DE TACON PARA CALZADO DE SEÑORA "

Todo conforme queda descrito y reivindicado en la presente Memoria que consta de cuatro páginas mecanografiadas y dibujos adjuntos.

Madrid, 14 de Junio de 1961

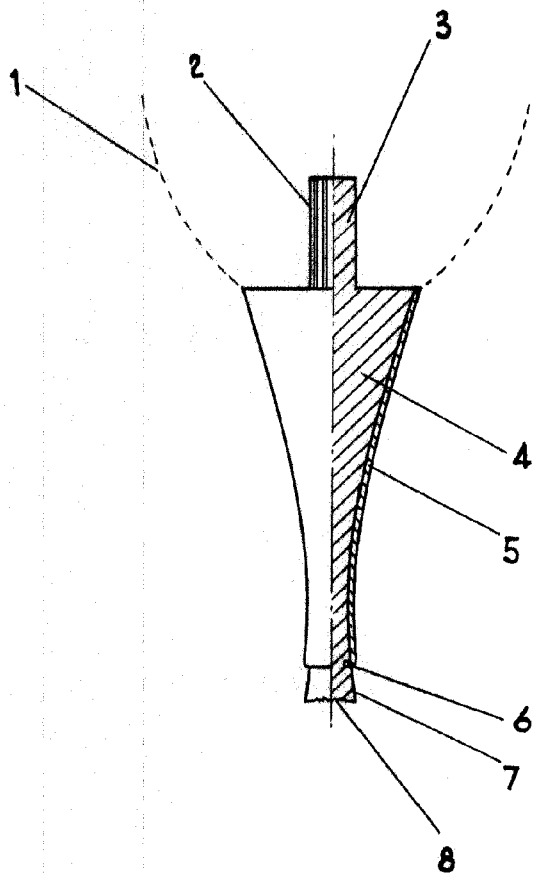
ALFONSO UNGRIA

5

10



87690



ESCALA VARIABLE

Madrid, 14 de JUNIO de 1961

ALFONSO UNGRIA

P.D.