



cerámica o barro cocido, con la que se arman viguetas a
10 pie de obra, siguiendo el procedimiento conocido de unir
varios ladrillos ó piezas cerámicas con varillas metálicas
para constituir las viguetas. Sin embargo, mientras en la
generalidad de viguetas de cerámica conocidas, e incluso
de otros materiales, se hace necesario cubrir los vanos
15 entre viguetas por medio de bovedillas, en este nuevo tipo
de piso objeto de la invención, se prescinde totalmente
de las bovedillas, dado que son las propias viguetas las
que cubren los vanos, formándose ellas mismas la superficie
que constituye el techo o cielo raso en disposición
20 de enlucir. En cuanto al soporte del planché, se constituye
simplemente mediante unas rasillas tendidas de viga
a viga, recubriendolas luego con la capa de compresión de
hormigón.

La característica esencial de estos nuevos pi-
25 sos forjados, reside en que las piezas de cerámica que
componen las viguetas, tienen en la parte inferior del
cuerpo central hueco, cualquiera que sea la forma, dimen-
siones y compartimentación, dos grandes y extraordinaria-
mente anchas aletas horizontales en voladizo, situadas -
30 una a cada lado que, al situar las viguetas unas junto a
otras en contacto por los cantos de dichas aletas, bastan
éstas para cubrir el espacio de cuerpo a cuerpo y formar
con ello el cielorraso necesario para enlucir. Por la par-
te superior, dicho espacio se cubre, como ya se dijo, con
35 rasillas huecas, o con ladrillos, que se procurará situar
algo separados por los extremos que se apoyan en las vi-
guetas, para que en dicha separación penetre masa de hor-
migón de la capa de compresión y haga un conjunto mas tra



bado y fuerte.

40 Las características generales anteriormente ex-
 puestas serán mas fácilmente comprendidas auxiliándonos
 de los gráficos de la adjunta lámina de dibujos en la que
 hemos representado un ejemplo de realización de uno de es-
 45 tos pisos, el cual debe interpretarse ampliamente y sin
 carácter restrictivo alguno, dada su condición simplemen-
 te aclaratoria.

Dichos dibujos representan en su figura 1 una
 vista en perspectiva de la pieza de cerámica con la que se
 construyen las viguetas, siendo la figura 2 una sección o
 50 vista de perfil de un piso compuesto con arreglo al inven-
 to.

De acuerdo pues con los referidos dibujos, ve-
 mos que la pieza esencial del piso la componen unos ladrí-
 llos especiales de cuerpo hueco, que señalamos con -1- -
 55 (figura 1), con varios conductos -2- separados con tabi-
 ques, que lo mismo pueden ser en número de seis, como apa-
 rece en el dibujo, que haber mas o menos y adoptar cual-
 quier otra forma. En esta pieza y debajo del cuerpo -1-
 existe un canal longitudinal -3- destinado a alojar en él
 60 una o varias varillas metálicas y un relleno de hormigón,
 a fin de unir a testa varias de estas piezas de cerámica
 y constituir viguetas, todo lo cual viene haciendose ya -
 así en la industria de la construcción. No obstante, lo -
 verdaderamente característico en estas piezas, son las dos
 65 grandes aletas horizontales y en voladizo, señaladas con
 -4-, que nacen en la parte inferior junto a la base y a -
 ambos lados del cuerpo -1-.

Como vemos en la figura 2, una vez formadas las



70 viguetas con las piezas de cerámica, las colocaremos apo-
yadas por sus extremos en las vigas maestras, según suele
hacerse, procurando colocar las viguetas con sus aletas
-4- en contacto por sus bordes, formando así el cielo ra-
so o techo, en el cual señalamos con -5- el relleno de -
hormigón de los canales -3- y con -6- las varillas de hie-
75 rro. Entre cada dos cuerpos -1- de las viguetas, colocare-
mos las rasillas -7-, procurando separar sus extremos, de-
jando un espacio -8-, el cual, así como la cara superior
se rellena y recubre con la argamasa de hormigón -9- que
constituye la capa de compresión.

80 El tipo de piso descrito y representado, no solo
supone un ahorro de materiales al evitar el empleo de bo-
vedillas, sino también de gastos de transporte, ahorro de
mano de obra, aumento de rendimiento en su colocación, al
requerir menos tiempo y además un ahorro considerable de
85 hormigón, al no tenerse que rellenar el ángulo que se for-
ma ahora entre la vigueta y las superficies superiores en
pendiente de las bovedillas, todo lo cual justifica sobra-
damente el mérito de sus creadores a que se les otorgue
el privilegio que solicitan.

N O T A

=====

90 Los puntos nuevos y de propia invención que se
presentan para su reivindicación en este Modelo de Utili-
dad, son:

95 1^o.- Nuevo piso, caracterizado porque las vigne-
tas que lo componen están formadas por la unión armada de
unos ladrillos huecos que en ambos lados y parte inferior
junto a la base, poseen sendas aletas horizontales de ex-
traordinaria anchura, constituyendo dos planchas en vola-

100

dizo solidarias del cuerpo central y formando parte del mismo.

105

2º.- Nuevo piso, caracterizado porque las viguetas de la precedente reivindicación van colocadas unas - junto a otras con las aletas inferiores en contacto por sus bordes, cubriendo con ellas los vanos y formando el techo, mientras que en la parte superior y de cuerpo a - cuerpo de las viguetas van colocadas unas rasillas con - sus extremos separados por un espacio que luego se rellena con la misma masa que cubre la superficie superior de las rasillas y forma sobre ellas la capa de compresión. Y

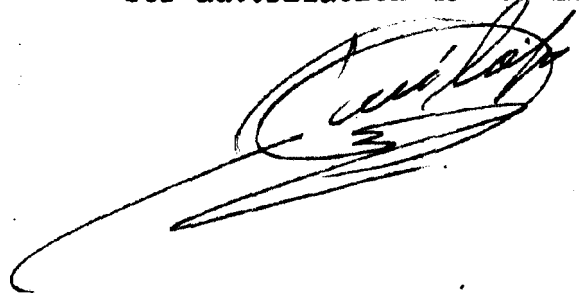
110

3º.- "NUEVO PISO", de conformidad en un todo en lo esencial y fines industriales a lo descrito en la precedente memoria descriptiva y gráficamente representado en los adjuntos planos para su mejor comprensión.

Esta memoria consta de CINCO hojas escritas o mecanografiadas por una sola cara a doble espacio en 113 líneas.

Valencia, 29 de mayo de 1961

Por autorización de los interesados.-



ESCALA VARIABLE
VALENCIA 29 MAYO 1961
P.A

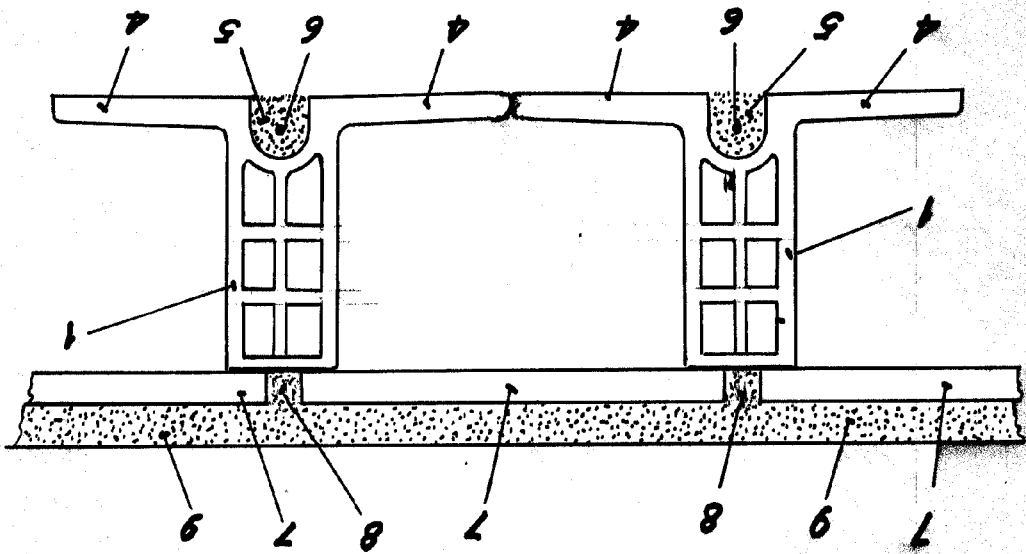


Fig. 2

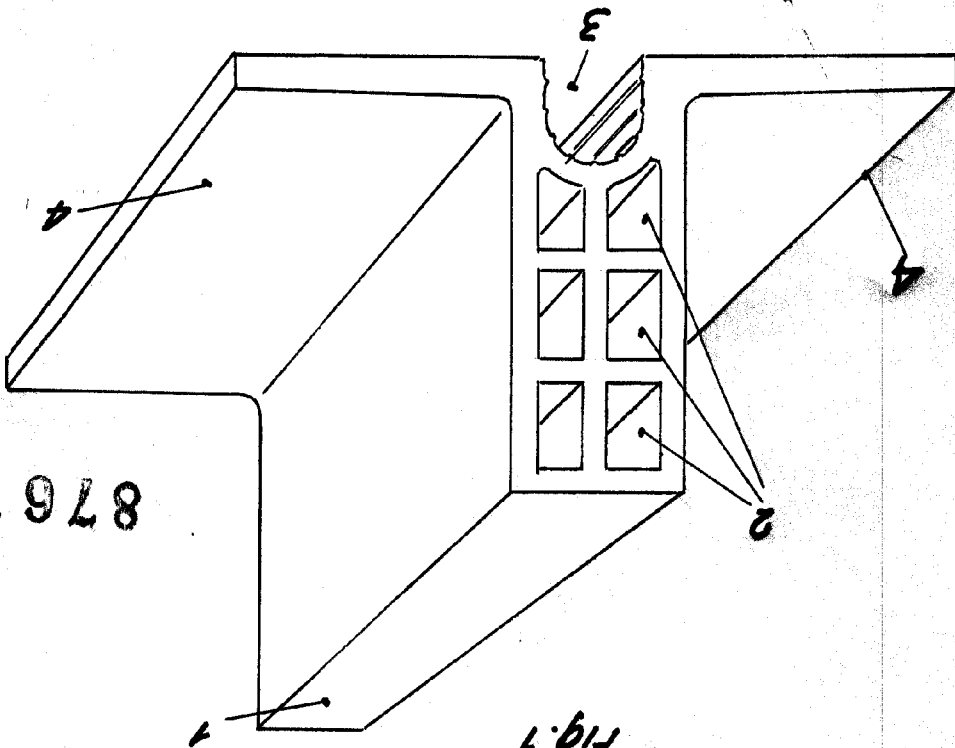


Fig. 1

87674

