

87670



87670

M O D E L O D E U T I L I D A D

por veinte años,

para todo el territorio español, por "CINTA ADHESIVA",
cuyo privilegio se solicita a favor de Don JOAQUIN
SEVILLA MADRILES, de nacionalidad española, residen-
te en BARCELONA, Pasaje Más de Roda, nº 39 (P.N.)

M E M O R I A D E S C R I P T I V A

El presente Modelo de Utilidad tiene por objeto,
conforme indica su enunciado, una cinta adhesiva cuyas
características de diseño, constitución y conformación
permiten la obtención de un producto sanitario espe-
cialmente indicado para la colocación en pequeñas
heridas superficiales.

Es sabido que las heridas necesitan aireación,
lo que representa una limitación ya que, si la herida
se cubre con alguna sustancia antiséptica, para suje-



87670

tar la misma debe disponerse una cinta o esparadrapo que, por ir recubierto en su cara inferior de una sustancia adhesiva, determina un cierre casi hermético de la zona afectada impidiendo la necesaria aireación.

5 Con el Modelo que se pretende registrar se obvia esta dificultad quedando en todo momento la zona de la herida convenientemente ventilada, sin que por ello se desatienda la economía de la cura.

10 El objeto que constituye el presente Modelo se caracteriza esencialmente por constar de una cinta con una cara cubierta de material adhesivo, cuya cinta lleva, en su centro, una almohadilla cicatrizante y antiséptica constituida, por ejemplo, por una tela impregnada de sustancia curativa líquida o sólida, estando tanto la cinta como la almohadilla provistas de una serie de orificios para la oportuna aireación de la herida.

15 Para evitar el deterioro de la cinta citada, ésta es susceptible de llevar una lámina de tela, de materia plástica o papel, a modo de protección, cubriendo toda la superficie activa de la misma.

20 Otros detalles y características del actual Modelo se irán poniendo de manifiesto en el transcurso de la descripción que se da a continuación en que se hace referencia a la lámina de dibujos que a esta Memoria se acompaña, en la que, de manera un tanto esquemática, se representan los detalles preferidos del Modelo.

25 Estos detalles se dan a título de ejemplo, haciendo referencia a un caso posible de realización práctica,

87670



5

pero el Modelo no queda limitado exactamente a los detalles que allí se exponen; esta descripción, por lo tanto, debe ser considerada desde un punto de vista ilustrativo y sin limitaciones de ninguna clase.

La figura 1 representa un corte transversal de la cinta.

10

La figura 2 muestra una porción de la cinta citada en que se ha levantado parte de la lámina protectora para permitir ver la constitución de la cinta.

Finalmente, la figura 3 muestra un detalle de la aplicación de la cinta a una herida.

15

Como puede apreciarse, la cinta consta de una lámina 11, cubierta por su cara inferior 11' por una capa de material adhesivo para su fijación en la zona contigua a la afectada.

20

Dicha cinta lleva, en su centro, una almohadilla cicatrizante y antiséptica 12 constituida por una tela impregnada de sustancia curativa líquida o sólida.

Para facilitar la ventilación de la zona afectada, tanto la almohadilla 12 como la cinta 11 en su zona central 11", están provistas de una serie de orificios 13.

25

Recubriendo el conjunto de cinta y almohadilla, se dispone una lámina 14 de tela, plástico o papel, que recubre toda la superficie activa de la cinta protegiendo tanto la materia adhesiva de la cinta 11' como la sustancia curativa de la almohadilla 12.

Dicha lámina protectora, como es obvio, deberá

87670



arrancarse en el momento de colocar la cinta en la zona afectada, quedando como puede apreciarse en la figura 3.

5 Se hace constar, a los efectos oportunos, que en el objeto que constituye el presente Modelo, podrán introducirse todas aquellas variaciones y modificaciones de detalle que las circunstancias y la práctica pudieran aconsejar, siempre y cuando, con las variantes que se introduzcan, no se cambie, altere o modifique la esencia del Modelo que queda resumida
10 en las siguientes reivindicaciones que constituyen la

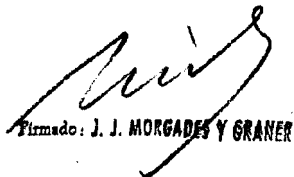
NOTA REIVINDICATORIA

15 1ª - "CINTA ADHESIVA" que se caracteriza por constar de una cinta con una cara cubierta de material adhesivo, cuya cinta lleva en su centro una almohadilla antiséptica, estando provistas la cinta, en su centro, y la almohadilla citada de una serie de orificios a todo lo largo y ancho de los mismos, llevando
20 el conjunto citado una lámina de protección dispuesta en la cara que está recubierta por material adhesivo y por la almohadilla perforada.

2ª - "CINTA ADHESIVA"

25 Todo tal y conforme queda descrito y reivindicado en la Memoria descriptiva que antecede y que consta de cuatro hojas escritas a máquina por una sola de sus caras y un plano que la ilustra.

MADRID, 9 de Junio de 1961
JOAQUIN SEVILLA MADRILES,
P.A.,


Firmado: J. J. MORGADES Y GRANER

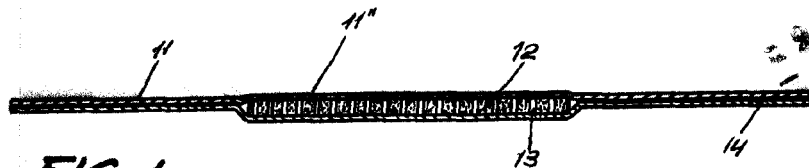


FIG. 1

87670

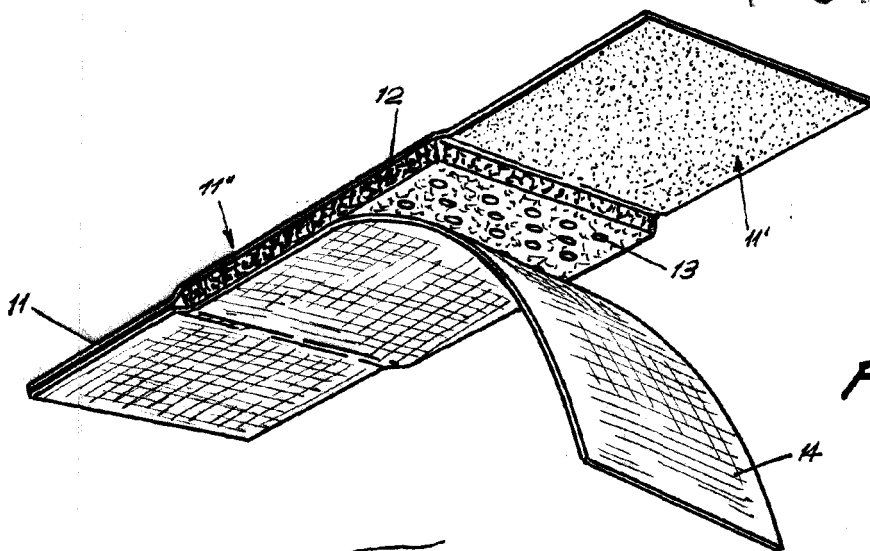


FIG. 2

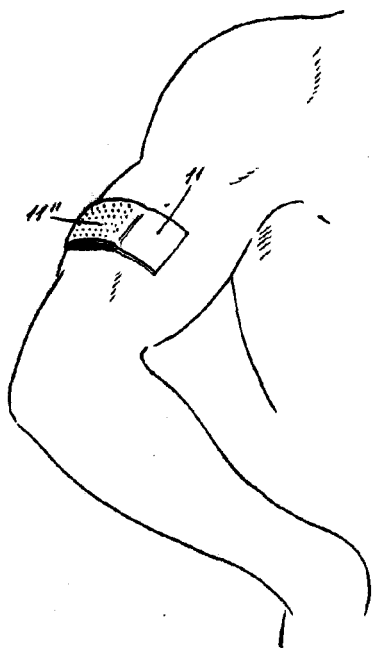


FIG. 3

MADRID - 9 JUN 1961

p.a. J.J. Morcades Graner

p.p. *[Handwritten signature]*

Escala variable