

87663



87663

MEMORIA DESCRIPTIVA

CORRESPONDIENTE A UN MODELO DE UTILIDAD CUYO REGISTRO SE SOLICITA POR VEINTE AÑOS, PARA TODO EL TERRITORIO NACIONAL Y SUS COLONIAS, A FAVOR DE APLICACIONES CIANHIDRICAS, S.L., DE NACIONALIDAD ESPAÑOLA, RESIDENTE EN MADRID, Avda. de José Antonio, 29, por:

„FUMÍGENO INSECTICIDA“

-----

El presente Modelo de Utilidad se refiere a un fumígeno insecticida que no requiere envase ninguno para su presentación, ya que como él es en sí, aunque puede llevar una envoltura de cualquier tipo, etiqueta, etc. aunque estas adiciones son totalmente secundarias y no le afectan

5.



87663

en ningún caso.

5. Otra característica sobresaliente, es que no precisa de ninguna ayuda o mecha para iniciar su autocombustión, puesto que basta solamente aplicar una carilla encendida o una llamita para provocar la combustión y que la misma continúa después por sí sola.

10. Está constituido dicho fumígeno insecticida por un bloque sólido hueco cilíndrico hecho con una mezcla fumígena y por un tubo de vidrio, tubo que puede tener los dos extremos abiertos o un extremo abierto y otro cerrado.

15. Este tubo de vidrio, destinado a contener una mezcla insecticida vaporizable por el calor, va colocado dentro del mencionado bloque, por cuyo motivo dicho bloque ha de ser necesariamente hueco, en la parte central y en posición vertical. Este tubo de vidrio, una vez colocado dentro del bloque sólido hueco, lleva los dos extremos abiertos (o bien un solo extremo) de forma que los mismos sobresalgan una pequeña porción de las superficies laterales terminales del citado bloque. Dichos extremos del tubo de vidrio van taponados con algodón, con el fin de obturar e impedir la salida de la mezcla insecticida contenida en el envase de vidrio.

20. El bloque sólido hueco sustentador del tubo de vidrio está hecho con material combustible, de forma que al aplicar sobre el mismo una fuente de energía calorífica, se produce la combustión del tubo, y ésta continúa por sí sola, originando calor y abundantes gases, calor y gases que arrastran la mezcla insecticida contenida en el tubo de vidrio, cuyos vapores pasan al exterior a través de los tapones de algodón colocados en sus extremos

25. 30.



87663

(o en su extremo, si sólo está abierto uno), al ser gasificada por la combustión del recipiente envolvente el contenido del tubo de vidrio.

5. Para una mejor comprensión del invento, se ilustra en el dibujo adjunto un ejemplo preferido de realización, dado a título simplemente informativo, y no limitativo, y en el cual,

10. La figura 1 es una representación esquemática que muestra en alzado en corte el objeto del presente invento.

La figura 2 es una vista en perspectiva del fumígeno insecticida.

15. Con referencia a las figuras, partes iguales han sido afectadas de referencia idéntica con el fin de dar más sencillez y mayor claridad a la exposición descriptiva del invento.

20. El fumígeno insecticida, objeto de la presente invención, se compone de la envoltura 1, autocombustible que rodea y soporta un envase interior 2, cuyos extremos sobresalen, o a lo menos uno, de los laterales de envoltura 1, y que se encuentran obturados por tapones 3, de naturaleza porosa, bien sea algodón o cualquier otra materia de parecidas condiciones. En el interior de este envase 2 se encuentra la mezcla insecticida 4, que sale gasificada por los extremos 3.

25. Como fácilmente se deduce del ejemplo y explicación anteriormente expuestos, el presente fumígeno insecticida presenta características de novedad en cuanto a lo ya existente, puesto que no necesita envase suplementario de ninguna clase, puesto que ya va incorporado

30.



87663

- no precisa de engorrosas manipulaciones para su puesta en uso, y no necesita de mechas ni de otros medios para la combustión que origine la gasificación del insecticida, siendo ésta realizada de una manera cómoda y continúa, produciéndose la combustión perfecta y completamente, y no existiendo como en otros, muy en uso en el mercado, los inconvenientes de una combustión incompleta, perjudicial, y que impide la perfecta y completa utilización del fumígeno insecticida.
- 5.
10. Como es fácilmente comprensible para los entendidos en la materia, podrán ser variadas e introducidas - cuantas modificaciones de tamaño, forma, material, que se estimen necesarias para la mejor realización del invento, siempre que no alteren la esencialidad del mismo, que se debe tomar en su sentido más amplio y nunca en el sentido limitativo.
- 15.

REIVINDICACIONES

- 1º.- Fumígeno insecticida, caracterizado porque comprende una envoltura de material auto combustible, que rodea un depósito no combustible, conteniendo una mezcla insecticida.
- 20.
- 2º.- Fumígeno insecticida, según se reivindica en el punto anterior, caracterizado porque los extremos del recipiente no combustible sobresalen de los laterales de la envoltura auto combustible, y cuyos extremos se encuentran obturados por tapones de materia porosa.
- 25.

3º.- FUMIGENO INSECTICIDA.

Según se describe en esta memoria que consta de cuatro hojas escritas a máquina por una sola cara y dibujo.

Madrid,

*M. S. S. S.*

FIG. 1<sup>ª</sup> 87663

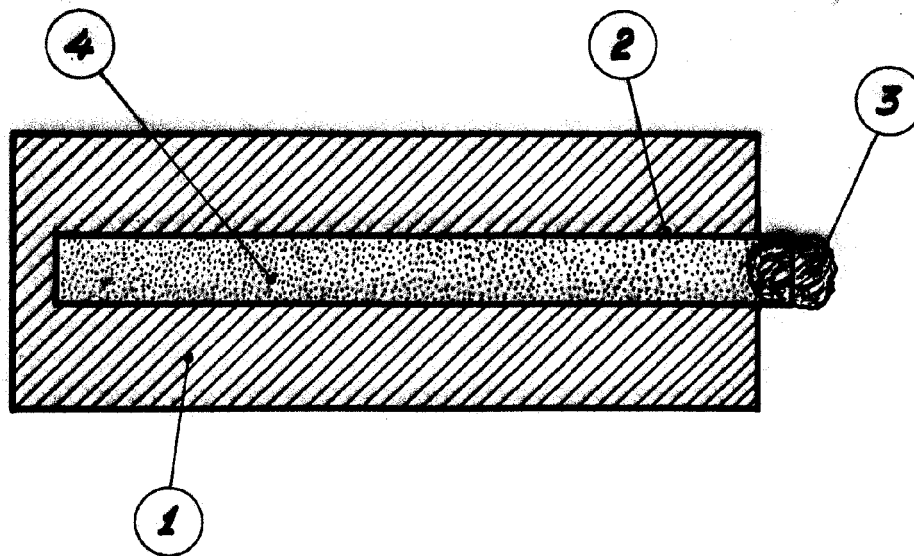
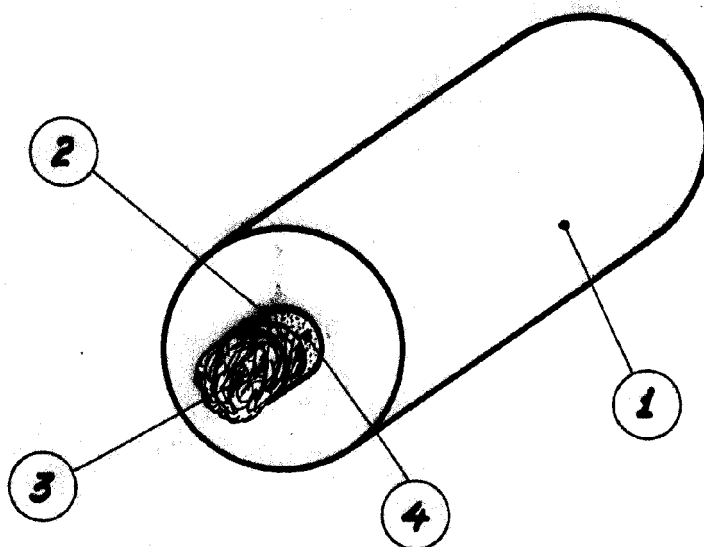


FIG. 2<sup>ª</sup>



MADRID, 19 JUN 1963

*M. Stahl*

ESCALA VARIABLE

21182