



87659

M O D E L O
D E
U T I L I D A D

por "MOLDE PARA LA CONSTITUCIÓN DE BLOQUES HELADOS", a favor de la firma VILLAR Y HENRIQUES, S.L., residente en VIGO (Pontevedra), Velázquez Moreno, nº 31.

= . =

MEMORIA DESCRIPTIVA

El presente modelo de utilidad se refiere a un molde para la constitución de bloques helados.

5. Consiste en una vasija abierta con una serie de tabiques que determinan otros tantos compartimentos, presentando en una de las paredes laterales, y correspondiente a cada compartimento una ventana para la entrada ajustada del palo sobre el cual se forma el bloque helado, y en la pared opuesta una cierta inclinación para permitir el basculado del bloque en el momento del desmoldeo, estirándose de forma que todo el palo sobre el cual va sujeto pase por la ventana ajustada, efec-
- 10.

87659



tuándose este basculado por presión directa sobre el extremo del palo y comprendiendo en la pared inclinada de cada compartimento una línea sobresaliente de indicación de nivel.

5. Con el fin de facilitar la explicación, se acompaña a la presente memoria una lámina de dibujos en la que se ha representado un caso de realización que se cita a título de ejemplo.

En el dibujo.

La figura 1, muestra el molde visto en perspectiva.

10. La figura 2 es una sección transversal esquemática del molde en el momento del desmoldeo de un bloque.

15. Haciendo referencia a las figuras es de observar que el molde está constituido por una vasija general, en la cual van dispuestos una serie de tabiques transversales 2 que dividen la vasija en compartimentos 3 iguales, comprendiendo en la pared lateral 4 de cada compartimento una ventana ajustada 5, con boca abiselada en la que ajusta el palo 6 de los bloques 7, y en la pared 8 opuesta a la 4 se ha previsto una cierta inclinación para facilitar el desmoldeo por simple presión con la mano sobre el extremo del palo 6.

20. En esta pared 8 se ha previsto una línea sobresaliente 9 para determinar el nivel del llenado.

25. El modelo, dentro de su esencialidad, puede ser llevado a la práctica en otras formas de realización que difieran en detalle de la indicada a título de ejemplo en la descripción, Podrá, pues, construirse en cualquier forma y tamaño, con los materiales más adecuados por quedar todo ello comprendido en el espíritu de las reivindicaciones.



N O T A

87659

Descrito el objeto y utilidad de la invención, lo que se declara como no divulgado ni practicado en España, comprende las siguientes reivindicaciones:

1. Molde para la constitución de bloques helados, que se caracteriza esencialmente por el hecho de consistir en una vasija abierta con una serie de tabiques que determinan otros tantos compartimentos, presentando en una de las paredes laterales, y correspondiente a cada compartimento, una ventana para la entrada ajustada del palo sobre el cual se forma el bloque, y en la pared opuesta una cierta inclinación para permitir el basculado del bloque, en el momento del desmoldeo, estirándose de forma que todo el palo sobre el cual va sujeto, pase por la ventana ajustada, efectuándose este basculado por presión directa sobre el extremo del palo y comprendiendo en la pared inclinada de cada compartimento una línea sobresaliente de indicación de nivel.

2. Molde para la constitución de los bloques helados.

Según se describe y reivindica en la presente memoria descriptiva que consta de tres hojas foliadas y escritas a máquina por una sola cara acompañadas de una lámina de dibujos.

Madrid, a 9 de Junio de 1.961.

VILLAR Y HENRIQUES, S.L.

p.a.

JAIME ISERN MIRALLES
P.P.



Fig. 1

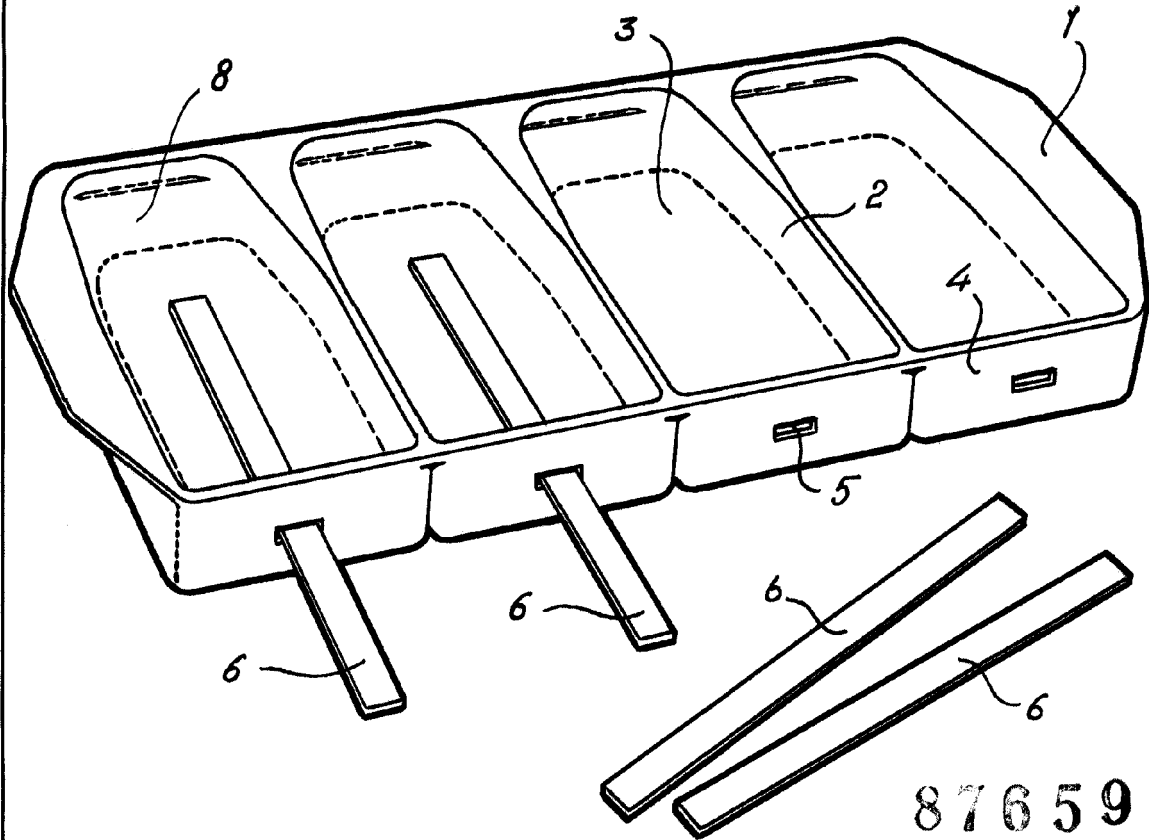
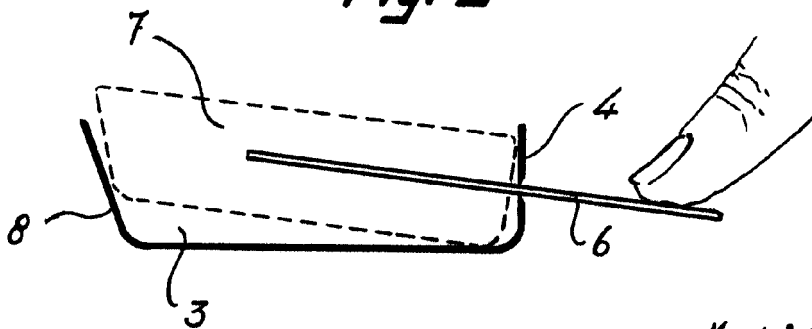


Fig. 2



Madrid, - 9 JUN. 1961
Jaime Isern

p.p.