



1961

87642

M O D E L O  
D E  
U T I L I D A D

para "ASIENTO INFANTIL APLICABLE A RESPALDOS DE AUTOMOVILES",  
favor de D. JOAQUIN JANE LAHUNES Y DON SALVADOR VIDAL ALBUI-  
XECH, residentes en BARCELONA, calle San Andrés, 220.

- . -

MEMORIA DESCRIPTIVA

El presente modelo de utilidad se refiere a un asien-  
to infantil aplicable a respaldos de automóviles.

El modelo comprende un armazón plegable en forma de  
que cuando no se usa ocupa un mínimo espacio. Está dotado  
5. de dos brazos-colgador graduables en altura y de una banda  
central provista de una hebilla para la retención del asiento  
en posición de uso.

Con el fin de facilitar la explicación se acompaña  
una lámina de dibujos en la que se ha representado un caso  
10. de realización que se cita a título de ejemplo.



87642

En el dibujo:

La figura 1, muestra un asiento infantil del referido tipo, visto en posición plegada.

La figura 2, el propio asiento en posición de uso.

5. Comprende una pieza respaldo-asiento 1 acolchada, montada en un travesaño 2 fijado al armazón tubular del asiento.

Este armazón está compuesto de una pieza en U, 3 que lleva articulada una pieza delantera de apoyo 4 y dos brazos-colgador 5 montados en las ramas de la pieza 3.

10. Estos dos elementos pueden deslizarse y girar sobre las citadas ramas, las cuales están previstas de un tope de retención 6 cada una, que se introduce en uno de los orificios 7 practicados en los indicados elementos o bien en unas ranuras oblongas 8, según se desee inmovilizar por completo al brazo-colgador o bien mantenerlo a una altura determinada pero con movimiento giratorio libre para su plegado.

15. Para mantener el asiento en posición horizontal, se utiliza la propia banda central de entrepiernas 9 a cuyo efecto va provista en su extremo libre de una hebilla 10 que cierra en un elemento de retención fijado en el centro de la pieza delantera 4.

20. El modelo dentro de su esencialidad puede ser llevado a la práctica en otras formas que difieran en detalle de la indicada a título de ejemplo en la descripción, a las cuales alcanzará igualmente la protección que se recaba. Podrá, 25. pues, construirse en cualquier tamaño y con los materiales más adecuados, por quedar todo ello comprendido en el espíritu de las reivindicaciones.



NOTA

87642

Descrito el objeto y utilidad de la invención, lo que se declara no divulgado ni practicado en España, comprende las siguientes reivindicaciones:

5. 1. Asiento infantil aplicable a respaldos de asientos de automóviles, caracterizado esencialmente, por comprender un armazón tubular plegable, en el que va fijada una pieza respaldo-asiento, compuesto de una pieza en U que lleva articulada una pieza delantera de apoyo y dos brazos-colgador montados en las ramas de dicha pieza en U en forma que pueden deslizarse y girar sobre las susodichas ramas, para permitir la regulación en altura del colgador y su movimiento giratorio libre, reteniéndose el asiento propiamente dicho en posición de uso, mediante una banda central de entrepiernas provista de una hebilla que cierra en un elemento de retención fijado en el centro de la pieza delantera de apoyo.
10. 2. Asiento infantil aplicable a respaldos de asientos de automóviles, según la anterior reivindicación, en el que las ramas de la pieza en U del armazón van previstas de un tope de retención cada una a introducir en uno de los orificios e en unas ranuras oblongas practicados en los dos brazos-colgador al objeto de poder inmovilizar estos brazos, o bien mantenerlos a una altura determinada pero con movimiento giratorio libre.
15. 3. Asiento infantil aplicable a respaldos de asientos de automóviles.
- 20.
- 25.



87642

Según se describe y reivindica en la presente memoria descriptiva que consta de cuatro hojas foliadas y escritas a máquina por una sola de sus caras, acompañadas de una lámina de dibujos.

5.

Madrid, a 10 de Julio 1961

JOAQUIN JANE LAHUNES Y DON SALVADOR VIDAL

ALBUIXECH.

P.a.

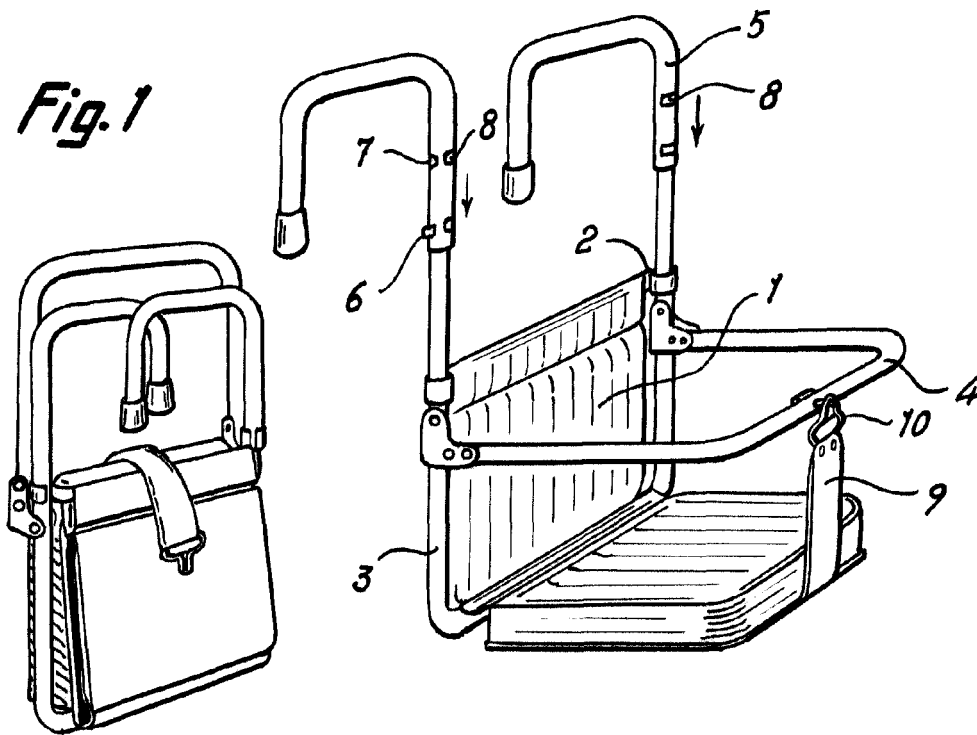
JANE ISEMA MIRALLES  
P.P.



*Fig. 2*

**87642**

*Fig. 1*



Madrid, 8 de Julio 1961  
Jaime Isern  
p.p.