



87630

MODELO DE UTILIDAD  
POR VEINTE AÑOS  
EN ESPAÑA

Solicitado a favor de D. Ramón Ferrer Cortinas, de nacionalidad española, residente en Barcelona, C/. Valencia nº. 98-100

por

=";=";"TRITURADORA DE CARNE POR CENTRIFUGACION";=";=";=  
~~~~~

MEMORIA DESCRIPTIVA  
=====

En el presente Modelo de Utilidad vamos a referirnos a una trituradora de carne por centrifugación.

5 Con la nueva máquina objeto del presente Modelo de Utilidad, resulta factible la trituración de carne y otros productos similares, como por ejemplo la fabricación de mermeladas y membrillos, de forma sumamente perfecta y rápida.

10 Tiene la ventaja primordial esta nueva trituradora, de efectuar la trituración de los productos en un grado máximo, obteniéndose un desmenuzamiento prácticamente

87630



uniforme y reducido a su má mínima expresión, siendo por otra parte su rendimiento muy superior al de otras máquinas conocidas hasta la fecha.

15

Consiste esencialmente la nueva trituradora, objeto de este Modelo, en acoplar una fresa de dientes helicoidales sobre el eje del motor, estando sincronizado el movimiento de esta fresa rotor, con otra fresa estator, de dientes tambien helicoidales pero dispuestos en sentido contrario a los de la fresa rotor, estando montada dicha fresa estator sobre la carcasa de la máquina.

20

Otra de las ventajas de esta nueva trituradora es la de su seguridad de funcionamiento y la facilidad de limpieza de todas sus partes, con lo cual se obtiene una garantía máxima de higiene.

25

Para que la idea general anteriormente descrita pueda ser mas facilmente comprendida, en la descripción que sigue nos vamos a referir a la lámina de dibujo que se acompaña, que nos muestra un caso de realización práctica, naturalmente que tratándose de un ejemplo aclaratorio el dibujo en cuestión deberá interpretarse con amplio criterio y sin caracter limitativo alguno.

30

En dicho dibujo se representa en la figura 1 una vista en sección de la nueva trituradora, indicándose sus distintas partes por:

35

-1- la base de la misma.

-2- cuerpo del motor.

-3- eje motor.

-4- fresa rotor.

-5- carcasa.

40

-6- fresa estator



- 7- tuercas de fijación de la fresa -6-.
- 8- cono de carga y
- 9- conducto expulsión.

45 El funcionamiento de esta nueva trituradora resul  
 ta de una simplificación y eficacia máximas, puesto que  
 la carne o producto similar introducido por el cono de en  
 trada -8-, se ve obligado a pasar, por la fuerza centrí-  
 fuga adquirida por la fresa -4-, a través de sus dientes  
 helicoidales, cuya coincidencia de paso con los dientes  
 50 de la fresa estática -6-, varía continuamente, por cuya  
 razón el desmenuzamiento o trituración es rapidísimo y  
 perfecto.

55 El grado de trituración, puede variarse según las  
 necesidades o deseos, mediante el aflojamiento de las tuer  
 cas -7-, que permiten el desplazamiento de la fresa está-  
 tica -6-, aumentando o disminuyendo a voluntad la separa-  
 ción existente entre dicha fresa estática -6- y la fresa  
 60 roter -4-, a través de la conicidad de sus respectivos  
 dientes helicoidales, dispuestos en sentido contrario,  
 como ya se ha indicado.

65 Descrita suficientemente las características y  
 funcionamiento de esta trituradora de carne por centrifu-  
 gación, se ha de hacer constar que la misma podrá reali-  
 zarse en diversidad de formas, tamaños y materiales, así  
 como que podrán introducirse variaciones secundarias que  
 no alteren la esencialidad de su objeto que se pone de ma-  
 nifiesto con la siguiente

N O T A  
 = = = =

70 Los puntos nuevos no conocidos ni practicados en  
 España sobre los cuales se desea recaigan las reivindica-



ciones del presente Modelo de Utilidad, son:

75 1ª.- Trituradora de carne por centrifugación, caracterizada porque sobre el eje motor se ha acoplado una fresa de dientes helicoidales, cuyo movimiento de rotación está sincronizado con los dientes helicoidales de otra fresa, montada fija sobre la carcasa de la máquina, y dispuestos los dientes helicoidales de dicha fresa estator, en sentido contrario al de los dientes helicoidales de la fresa rotor.

80 2ª.- "TRITURADORA DE CARNE POR CENTRIFUGACION", de conformidad en un todo en lo esencial y fines industriales a lo descrito en la precedente Memoria Descriptiva y graficamente representado en el adjunto plano para su mejor comprensión.

Esta Memoria consta de CUATRO hojas mecanografiadas por una sola cara a doble espacio en 83 líneas.

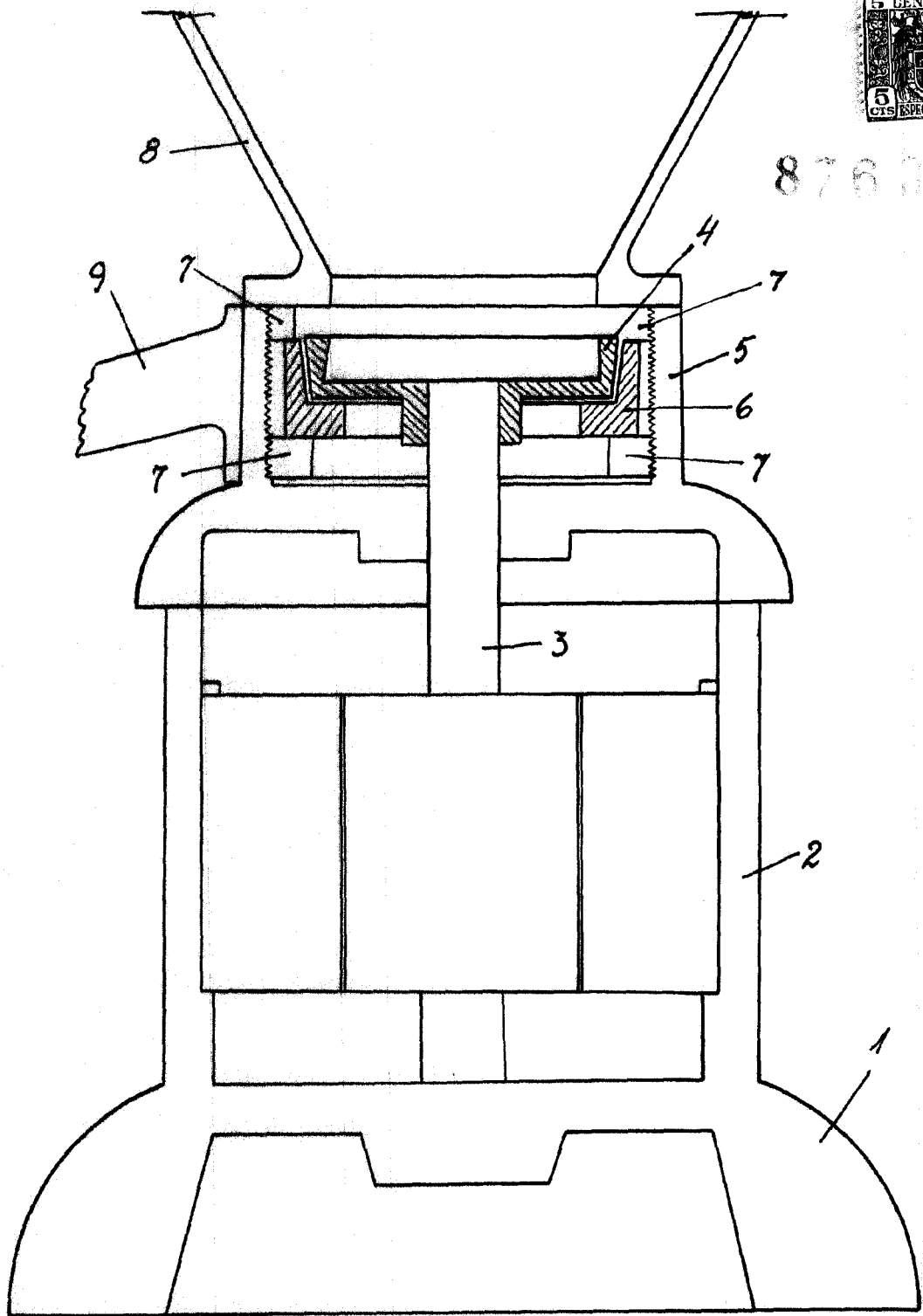
Madrid, 6 de Junio de 1.961

Por autorización del interesado.

JOSE LOPEZ  
P. P.



87670



Escala variable  
Madrid, Junio 1961