

87326

87626



MEMORIA DESCRIPTIVA

=====

Correspondiente a la solicitud de registro de Modelo de Utilidad que, por veinte años, se solicita para España y sus Colonias, a favor de Don Pablo TORINO MARTINEZ, de nacionalidad española, residente en Mirasierra-Madrid, calle Moralzarzal, núm. 18, -----

p o r

" DISPOSITIVO DE RIEGO DE AMPLITUD VARIABLE "

=====

El riego de muchos terrenos y, más especialmente, el de las praderas de jardinería, requiere se efectue del modo más natural posible, esto es, que se asimile a la lluvia moderada.

5

Teniendo esto en cuenta, se han efectuado estudios cuyo resultado es el dispositivo de riego de amplitud variable -----

7 JUN



87626

10

que constituye el objeto de la presente Memoria descriptiva, una de cuyas posibles formas de realización se representa en los dibujos adjuntos, dados como simple ejemplo aclaratorio sin caracter limitativo.

La Fig. 1ª muestra esquemáticamente el dispositivo.

Y la Fig. 2ª es un despiece del mismo.

15

Consta en esencia de un patín (1), formado por un tubo en U que se curva ligeramente en sus extremos, cerrados por dos tapones (2), y en ángulo recto en la base, a la que va unida una chapa (3) provista de un orificio en el que queda inserto un anillo (4) de nylon, que actúa como cojinete autolubrificado del tubo perforado (5) de salida del agua de riego.

20

Este tubo (5) forma un trazo ligeramente curvo entre dos rectos de corta longitud en los extremos y la parte que queda al exterior del patín (1) va cerrada por un tapón roscado (6), provisto internamente de una aguja destinada a la limpieza de las perforaciones que recorren la parte convexa, y por el extremo opuesto penetra en la cubierta (7) del motor, por un orificio practicado en la parte superior de su tapa de cierre (8).

25

Por la parte inferoposterior de la cubierta (7) emerge un tubo al que va roscado el racord (9) de unión a la manguera, con interposición de un filtro (10), constituido por una tela metálica a la que se ha dado forma troncocónica con los bordes sujetos en un anillo al que se une una arandela de estanqueidad.

30

35

Al entrar el agua por el tubo y racord (9), el chorro incide sobre las paletas de una rueda (11), montada sobre un eje que remata en un tornillo sin fin (12), que, mediante un juego de ruedas (13) cambia el movimiento de giro de la rue



87626

da (11) en movimiento alternativo que se transmite al tubo perforado de salida (5).

40 Este movimiento alternativo es regulable de tal forma --
que el riego ocupe un área mayor o menor o sólo lateralmen-
te, a cuyo efecto el juego de ruedas (13) se comunica con --
una excéntrica (14) unida a la pieza que sujeta el extremo
del tubo (5) para darle movimiento, la posición de la cual
45 variará, para darle las tres posiciones antedichas girando
un botón (15) en el que van indicadas.

Gracias a la disposición descrita se logran las siguien-
tes ventajas: el agua sale en forma de chorros divergentes;
el movimiento a uno y otro lado del tubo (5) permiten cu---
50 brir un área que será tanto mayor cuanto mayor sea la ampli-
tud del movimiento y únicamente uno de los lados, cuando se
inmoviliza el tubo; el agua no deteriora el motor interno,-
por filtrarse antes de penetrar en la cubierta; la posible
obturación de los orificios de salida se remedia fácil y rá-
55 pidamente, mediante la aguja del botón de cierre (6); el --
dispositivo se desliza fácilmente sobre el terreno, merced
a su base en forma de patín; su funcionamiento no es compli-
cado, ni su fabricación costosa y estas ventajas, no obteni-
bles por los dispositivos conocidos hasta la fecha, demues-
60 tra la novedad del que se trata.

Claro es que el ejemplo de realización descrito y repre-
sentado, podrá ser alterado en detalles secundarios de mate-
ria, forma y dimensiones, sin que tales variaciones supon-
gan una correlativa alteración de sus características funda-
65 mentales.

N O T A

EN RESUMEN: El Modelo de Utilidad que, por veinte años,-
se solicita para España y sus Colonias, ha de recaer sobre

27 JUN



87626

las siguientes reivindicaciones:

70

75

80

85

90

95

1ª.- " DISPOSITIVO DE RIEGO DE AMPLITUD VARIABLE ", que se caracteriza porque sobre un tubo en U, doblado en su base en ángulo recto, va montada una caja, en la que penetra el agua de la manguera con interposición de un filtro, que aloja en su interior el motor, constituido por una rueda en cuyas palas incide el chorro y que va montada en un sinfín que, por intermedio de un juego de engranajes, cambia el movimiento de giro en movimiento alternativo, que mueve a uno y otro lado el tubo de salida, ligeramente curvado y recto en los extremos, con una serie de perforaciones en su generatriz convexa, y que queda comprendida entre una chapa dispuesta en la base del patín, que actúa de cojinete mediante un anillo de material autolubrificante, y la tapa de la cubierta del motor, regulándose el movimiento mediante una excéntrica, que dará mayor o menor amplitud al movimiento alternativo del tubo de salida o lo inmovilizará para que lance el agua lateralmente al actuar un botón en el que van las pertinentes indicaciones.

2ª.- Por último, se reivindica como objeto sobre el cual ha de recaer el Modelo de Utilidad que, por veinte años, se solicita para España y sus Colonias, -----

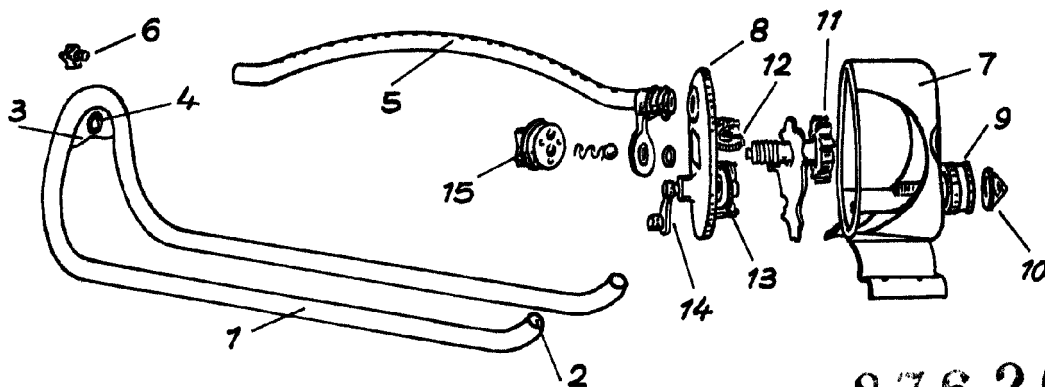
p o r

" DISPOSITIVO DE RIEGO DE AMPLITUD VARIABLE "

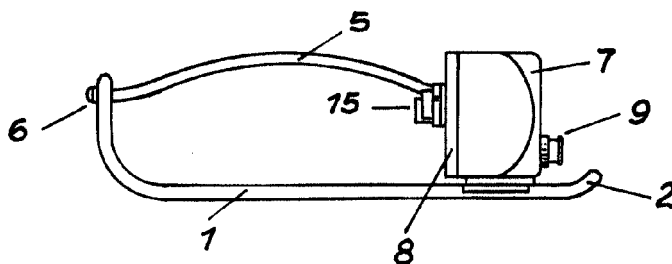
Todo conforme queda expresado en la presente Memoria descriptiva, que consta de cuatro hojas, escritas a máquina por una sola cara y dibujos que se acompañan.

Madrid, 27 JUN 1961

P.A.,



87626



Escala variable
Madrid, 7 JUN 1961

P. A.