



87604

MODELO DE UTILIDAD

por 20 años

a favor de D. SATURNINO CODINACH PARAROLS, de nacionalidad
española, residente en Barcelona, Nápoles, 94.- - - - -
por: "CUBIERTA PARA ARCHIVO". - - - - -

MEMORIA DESCRIPTIVA

El presente modelo de utilidad se refiere a una
cubierta para archivo.

Esta nueva cubierta está destinada a mejorar la
5 estructura de determinadas realizaciones de encarpetamiento
en las que se requiere una solidez y protección más eficaz
para evitar toda flexión de los documentos archivados,
propiedad ésta imposible de conseguir con las cubiertas ya
conocidas y fabricadas comúnmente mediante tapas de cartón,
10 cuero, plástico, u otros materiales similarmente flexibles.



En la extensa gama de los dispositivos para la reagrupación o encuadernación dentro de los documentos de oficinas en general, existe el caso particular de los archivadores en los que figura interiormente un dispositivo
5 sustancialmente rígido y generalmente metálico, el cual deteriora con su roce las mencionadas cubiertas de tipo flexible llegando incluso a la rotura de las mismas.

Estos inconvenientes han sido solventados mediante la cubierta objeto del modelo, en la cual se ha proporcionado a las tapas la necesaria solidez para su eterna conservación, y cuya cubierta presenta, además, una nueva
10 y ventajosa capacidad de articulación de sus tapas con respecto al lomo de la misma, lo cual permite una apertura fácil y de gran amplitud (aproximadamente hasta 270°) que
15 determina una mayor soltura en la maniobra de archivo y retirada de documentos, mejorando en mucho a los lomos semirrígidos que se han venido empleando hasta hoy en día.

Característicamente la cubierta en cuestión comprende un lomo rígido conformado según una adecuada curvatura
20 transversal, cuyo lomo va provisto en sus dos bordes longitudinales de sendos medios de articulación en los que se vinculan las tapas, asimismo rígidas, cuyas tapas, al igual que el referido lomo, están construídas metálicamente, por ejemplo de aluminio.

25 Ventajosamente el sistema de articulación de las tapas al lomo es de tipo bisagra y abarca todo el largo de estos elementos.

Con el fin de facilitar la explicación, se acompaña a la presente memoria una lámina de dibujos en la que se
30 ha representado un caso de realización que se cita a título



de ejemplo, no limitativo del alcance del modelo.

En la figura 1 se representa en alzado y vista por su cara interior, una de las dos placas que componen las tapas de la cubierta, la cual se halla unida al lomo -5- (representado éste convencionalmente fragmentado según una línea media longitudinal), de curvatura rígida según aproximadamente un semicírculo y con el que obtiene un espacio interno en la cubierta que permite un adecuado alojamiento del dispositivo retenedor de los documentos a archivar, cuyo dispositivo puede ser cualquiera de los ya conocidos y de dominio público, por ejemplo de los que comprenden anillas articuladas de fácil apertura y cierre.

En la figura 2 se representa según sección transversal el conjunto de esta nueva cubierta con sus tapas abiertas formando un solo plano, o sea con una separación entre ambas de 180°.

En la figura 3 se ilustra la indicada cubierta vista en perspectiva por su parte externa.

La amplia facilidad de giro de las tapas -4- se obtiene mediante los juegos de bisagra -6- y -7-, paralelos entre sí, que vinculan a aquéllas al lomo central -5-, cuyas bisagras abarcan todo el largo de los bordes coincidentes entre dicho lomo y las referidas tapas -4-.

El modelo, dentro de su esencialidad, puede ser llevado a la práctica en otras formas de realización, que difieran sólo en detalle de la indicada a título de ejemplo, a las cuales alcanzará igualmente la protección que se recaba. Podrá, pues, fabricarse esta cubierta en cualquier forma y tamaño, con los medios y materiales más adecuados, y con los dispositivos que mejor convengan para la retención



87604

de los documentos a archivar, por quedar todo ello comprendido en el espíritu de las reivindicaciones.

N O T A

Se reivindica como objeto del presente modelo de
5 utilidad:

1.- Cubierta para archivo, caracterizada por estar
constituída por tres elementos metálicos rígidos, de los
que dos de ellos están formados por sendas placas planas
sustancialmente rectangulares que constituyen las tapas de
10 la cubierta, las cuales están vinculadas entre sí por inter-
medio del tercer elemento que actúa a modo de lomo, propor-
cionando éste la separación conveniente entre las tapas
para dar cabida al dispositivo interno correspondiente
para la retención de los documentos a archivar, cuya vincu-
15 lación se lleva a cabo en cada borde longitudinal del lomo
a los que se articula mediante bisagra cada una de las tapas
de la cubierta, permitiendo estas bisagras un amplio giro de
aproximadamente 270º a dichas tapas.

2.- Cubierta para archivo, según la reivindicación
20 anterior, caracterizada porque la bisagra de articulación de
las tapas al lomo, abarca todo el largo de dichos elementos.

3.- Cubierta para archivo, según la reivindicación 1,
caracterizada porque el elemento constitutivo del lomo presen-
ta un curvado rígido transversal.

25 4.- CUBIERTA PARA ARCHIVO.

Consta la presente memoria descriptiva de cuatro hojas
mecanografiadas, foliadas, numeradas y escritas por una sola
cara, acompañada de una lámina de dibujos.

Barcelona, para Madrid a 27 de Mayo de 1961

SATURNINO CODINACH PARAROLS

P. *[Signature]*



87604

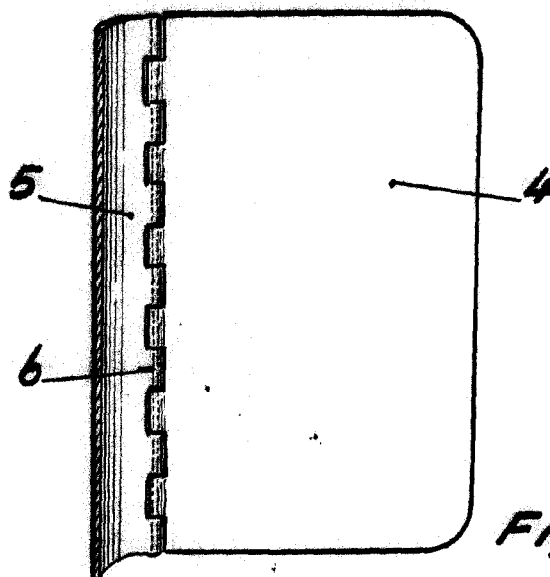


Fig. 1

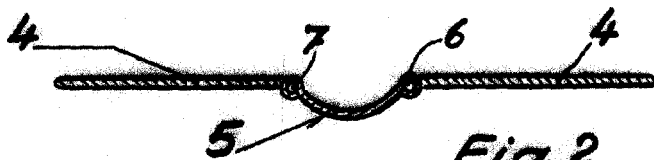


Fig. 2

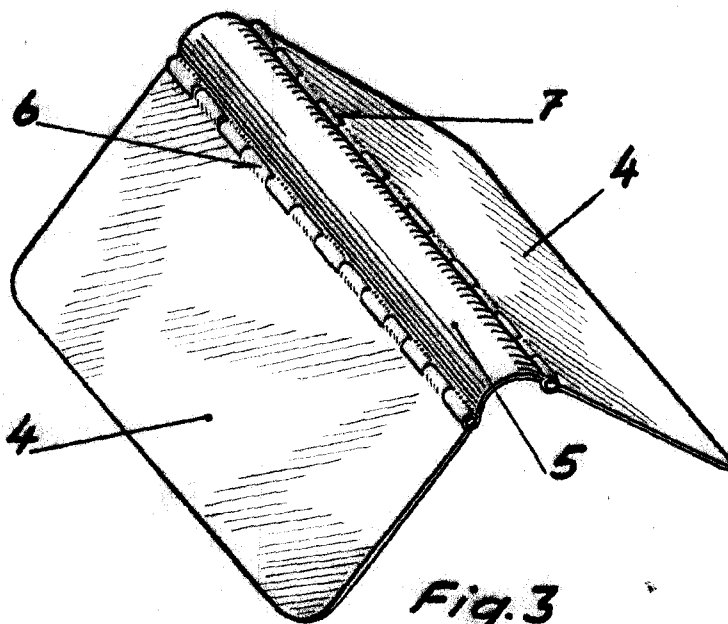


Fig. 3

*Barcelona, 27 Mayo 1961.
p.a.
[Signature]*

Escala variable