



MODELO DE UTILIDAD

87601

MEMORIA DESCRIPTIVA

sobre:

"UNA PERCHA PLEGABLE"

Solicitante: Don Fc^a JAVIER ESCODA ISERN,
de nacionalidad española, residente en
BARCELONA, Gral. Sanjurjo, 15.



87601

La presente solicitud se refiere a una percha plegable que se caracteriza, esencialmente, por comprender dos brazos provistos en sus extremos adyacentes de sendas porciones cilíndricas huecas de diferente diámetro, adaptadas para encajar una en otra para el acoplamiento recíproco de ambos brazos en posición alineada y constituir así, juntamente con un gancho que pasa por dichas porciones cilíndricas, la percha.

Al objeto de permitir el acoplamiento de los brazos mencionados en posición alineada, la citada porción cilíndrica hueca de mayor diámetro presenta en su pared lateral, opuestamente al brazo a que pertenece, una ranura paralela a su eje, adaptada para el encaje en ella de la porción inicial del otro brazo.

Otra característica de la percha de que se trata consiste en que la citada porción cilíndrica hueca de mayor diámetro presenta en su base superior un reborde dirigido hacia dentro a modo de brida, adaptado para cubrir, en la posición de encaje, el borde superior de la referida porción cilíndrica hueca de menor diámetro, y porque esta porción presenta interiormente un escalón adaptado para retener el gancho en posición encajada, el cual está provisto al efecto en su extremo inferior de un ensanchamiento a modo de cabeza.

En los dibujos adjuntos se ilustra, a título de ejemplo no limitativo, una forma de realización, mostrando:

La Fig. 1 una vista lateral de la parte central de



27

87001

la percha de que se trata, ilustrando sus elementos constitutivos acoplados entre sí;

la Fig. 2 una vista parcial en perspectiva de la misma percha, representando sus elementos constitutivos desacoplados entre sí;

la Fig. 3 una vista desde abajo de la parte ilustrada en la Fig. 1; y

la Fig. 4 una vista lateral parcial análoga a la de la Fig. 1, pero ilustrando los dos brazos de la percha replegados hacia un mismo lado.

La percha representada comprende dos brazos 1 y 2, moldeados por ejemplo de plástico y dotados de una nervadura superior de refuerzo 1' y 2', respectivamente, así como un gancho que en su conjunto se designa con 3.

Los citados brazos 1 y 2 están provistos en sus extremos adyacentes de sendas porciones cilíndricas huecas 4 y 5 de diferente diámetro, adaptadas para encajar una en otra para el acoplamiento recíproco de dichos brazos en posición alineada (véase especialmente Figs. 1 y 3).

A tal fin, la porción cilíndrica hueca 5 de mayor diámetro presenta en su pared lateral, opuestamente al brazo 2 a que pertenece, una ranura 6, paralela a su eje y adaptada para el encaje en ella de la porción inicial del brazo 1, el cual tiene al efecto escotada la nervadura de refuerzo 1' según puede verse en 7. La porción cilíndrica hueca 5 presenta en su base superior un reborde 8 dirigido hacia dentro a modo de brida, adaptado para cubrir en la posición de encaje el borde



27

87001

superior de la porción cilíndrica hueca 4 del brazo 1. El gancho 3 está provisto en su extremo inferior de un ensanchamiento 9 terminado en una cabeza esférica 10, estando adaptado dicho ensanchamiento y correspondiente cabeza a cooperar con una porción interior estrangulada 11 y un escalón 12 de la porción cilíndrica hueca 4 del brazo 1 para retener el gancho en posición encajada.

Para el montaje de esta percha se encaja la porción cilíndrica hueca 5 del brazo 2 sobre la porción cilíndrica hueca 4 del brazo 1 y a través de ambas porciones se pasa el gancho 3 hasta que su cabeza 10 quede retenida por el escalón interior 12 de la porción cilíndrica hueca 4.

Encajado el conjunto de este modo, los brazos 1 y 2 quedan mantenidos en rígida alineación, pudiendo utilizarse la percha como si se tratara de una percha de una sola pieza. Cuando no se hace uso de ella puede desenchajarse la porción cilíndrica hueca 5 del brazo 2 de la porción cilíndrica hueca 4 del brazo 1 y replegar el brazo 2 sobre el designado con 1, conforme se ilustra en la Fig. 4. En esta posición, la percha ocupa un sitio muy reducido, siendo pues particularmente apropiada para viajes.

Se hace constar que todo cuanto no altere, cambie o modifique lo esencial del invento puede quedar sometido a variaciones de detalle.

NOTA:



27

87801

N O T A

El Modelo de Utilidad que se solicita recae sobre las siguientes reivindicaciones:

5 1ª.- Una percha plegable, caracterizada por comprender dos brazos (1, 2) provistos en sus extremos adyacentes de sendas porciones cilíndricas huecas (4, 5) de diferente diámetro, adaptadas para encajar una en otra para el acoplamiento recíproco de ambos brazos en posición alineada y constituir así, juntamente con un gancho (3) que pasa por dichas porciones cilíndricas, la
10 percha.

2ª.- Una percha plegable según la reivindicación 1ª, caracterizada porque para permitir el acoplamiento de los brazos mencionados (1, 2) en posición alineada, la
15 citada porción cilíndrica hueca (5) de mayor diámetro presenta en su pared lateral, opuestamente al brazo (2) a que pertenece, una ranura (6) paralela a su eje, adaptada para el encaje en ella de la porción inicial del otro brazo (1).

20 3ª.- Una percha plegable según las reivindicaciones 1ª y 2ª, caracterizada porque la citada porción cilíndrica hueca (5) de mayor diámetro presenta en su base superior un reborde (8) dirigido hacia dentro a modo de brida, adaptado para cubrir, en la posición de encaje, el borde superior de la referida porción cilíndrica
25 hueca (4) de menor diámetro, y porque esta porción presenta interiormente un escalón (12) adaptado para retener el gancho en posición encajada, el cual está provisto



87601

al efecto en su extremo inferior de un ensanchamiento a modo de cabeza (10).

4ª.- UNA PERCHA PLEGABLE,
tal y como queda descrito y reivindicado en la presente
5 memoria que consta de seis hojas mecanografiadas por una sola cara y de una lámina de dibujos.

Barcelona, 27 de Mayo de 1961.

Fcº JAVIER ESCODA ISERN

P.P.

J. GOMEZ ACEBO Y MODET

P.P.

ESCALA VARIABLE.



Fig. 1

87601

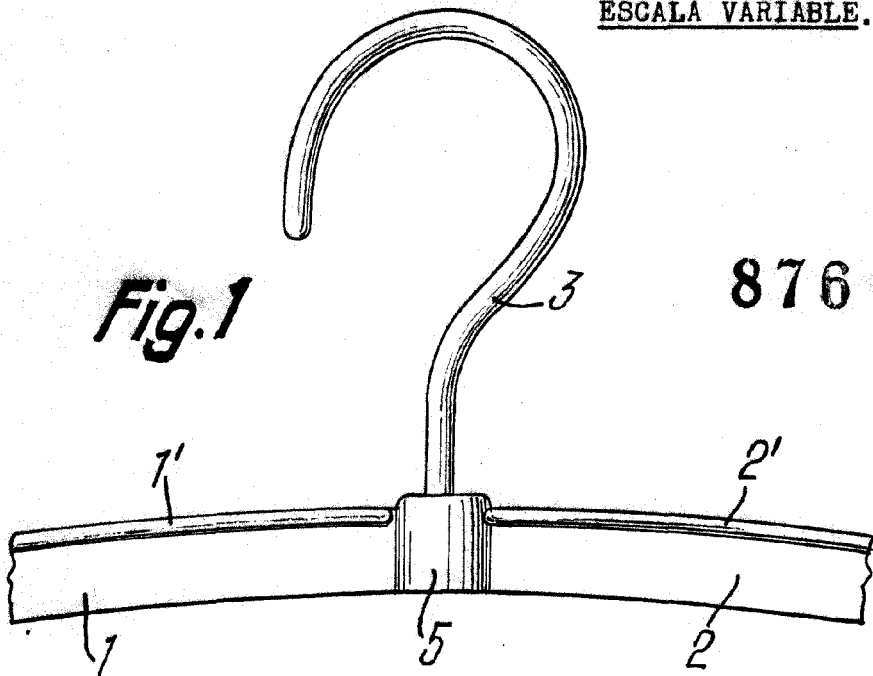


Fig. 2

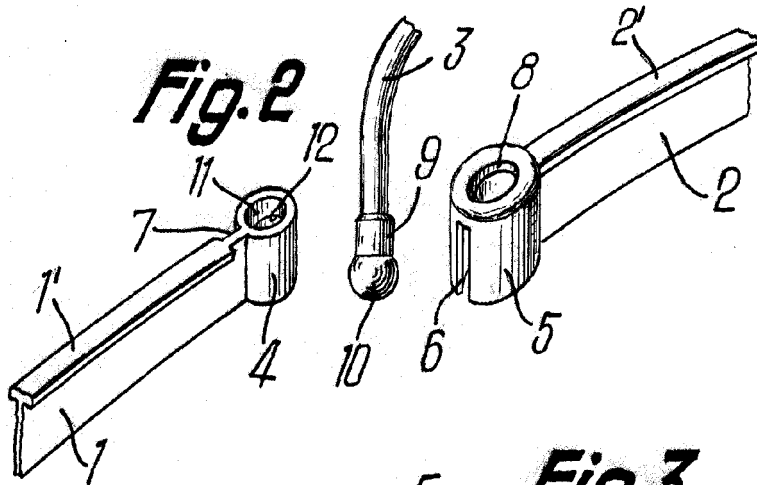


Fig. 3

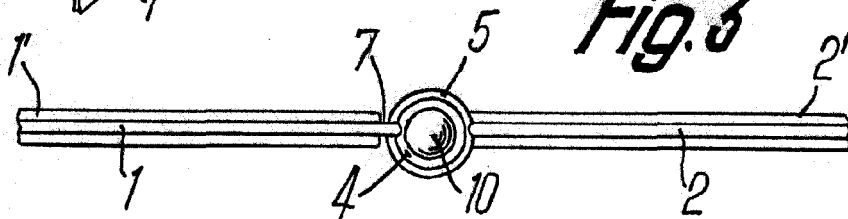
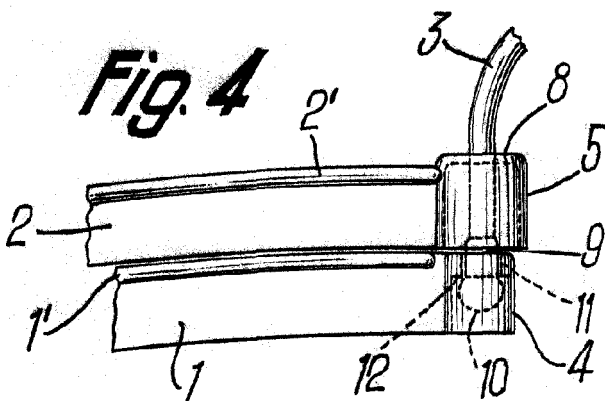


Fig. 4



BARCELONA, 27 de Mayo de 1961
Fco. JAVIER ESCODA ISERN
P.P.

J. GÓMEZ-ACEBO Y MOJER

P. P.