

87589



87589

M O D E L O D E U T I L I D A D

por veinte años,

para todo el territorio español, por "APARATO DE ILUMINACION", cuyo privilegio se solicita a favor de la entidad nacional C. & G. CARANDINI, S.A., residente en Barcelona, Ronda de la Universidad, 31.

M E M O R I A D E S C R I P T I V A

El presente Modelo de Utilidad tiene por objeto, conforme indica su enunciado, un aparato de gran intensidad de iluminación particularmente indicado para el alumbrado de plazas y vías públicas.

5

Dicho Modelo está proyectado de forma que resulten simplificadas al máximo las operaciones de montaje, mantenimiento y reparación del mismo, ya que tanto la lámpara como los elementos auxiliares, quedan al descubierto mediante una simple maniobra que consiste



87589

- 5 -

5 en levantar la pieza superior de cobertura y desplazar
acto seguido el globo hacia abajo, aflojando previa-
mente unos tornillos de fijación dispuestos en la pie-
za que sirve de soporte a este último. Estos aparatos
son particularmente indicados para ir instalados a
gran altura ya que de esta manera se consigue su máxi-
mo rendimiento luminoso, así como unas óptimas condi-
ciones estéticas.

10 El objeto que se persigue con el presente Modelo,
consiste en un poste cilíndrico al que se sujeta una
pieza provista de un reborde superior y un collarín
que sirven de soporte a un globo constituido por un
cuerpo sensiblemente troncocónico invertido, de cristal
u otro material traslúcido. En la parte superior de
15 la pieza que sirve de fijación al poste y rodeándola
existe un aro, de superficie ligeramente troncocónica,
que sirve de sujeción y protección del globo.

20 En la parte extrema superior del poste que atravie-
sa el globo según su eje, viene fijada una pieza en
cuya parte superior se dispone una base horizontal
que sirve de elemento de fijación a los dispositivos
auxiliares de la lámpara, tales como reactancias y
otros, y al soporte de la pieza portalámparas, de
manera que la lámpara queda dispuesta como prolon-
25 gación del poste.

Apoyado en un reborde de la parte superior del
globo se dispone una pieza de cobertura constituida,
preferentemente, por un casquete esférico de pequeña
altura.



87589

5 Otros detalles y características del Modelo que se pretende registrar se irán poniendo de manifiesto en el transcurso de la descripción que se da a continuación, referent^e a la lámina de dibujos que se adjunta a esta Memoria, en los que, de una manera un tanto esquemática, se representan los detalles preferidos del Modelo.

10 Estos detalles se dan a título de ejemplo, haciendo referencia a un posible caso de realización práctica, aunque el Modelo no queda limitado exactamente a los detalles expuestos. Es por ello que esta descripción debe ser considerada desde un punto de vista ilustrativo y sin limitación de ninguna clase.

15 La figura 1 representa un despiece del aparato.

La figura 2 representa el mismo aparato, en el que se han desplazado el globo y su pieza de soporte, al mismo tiempo que se ha mantenido separada del globo, la pieza de cobertura, permitiendo ver la lámpara, las reactancias y su fijación al poste.

20 Conforme puede apreciarse en los dibujos de referencia, el nuevo aparato consta de un poste cilíndrico 11 al que se sujeta la pieza 12 mediante unos tornillos 13, esta pieza 12 lleva un reborde superior 12' sobre el que se apoya el globo 14, fijado convenientemente mediante las piezas 15 y 16. Dicho globo 14
25 está formado por un cuerpo de revolución sensiblemente troncocónico invertido. En la parte extrema del poste 11 viene fijada una pieza 17, sobre la que se sujeta el soporte horizontal 18, en el cual vienen dispues-



87589⁵ JU

tos a su vez las reactancias 19 y la pieza 20 de soporte del portalámparas 21. En la parte superior del globo existe una ranura transversal 14', que permite la fijación de la pieza de cobertura 22.

5 De este modo, la lámpara 23 queda dispuesta en el interior del globo 14, como prolongación del poste 11. Así pues, para poner al descubierto las reactancias 19 y la lámpara 23, deberá separarse la pieza de cobertura 22 de la parte superior del globo 14, aflojando acto seguido los tornillos 13, con lo que podrá desplazarse hacia abajo el globo 14 y la pieza 12 que le sirve de soporte.

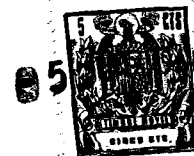
10 Es de hacer constar, a los efectos oportunos, que en el objeto que constituye el presente Modelo podrán introducirse todas aquellas variaciones y modificaciones de detalle que las circunstancias y la práctica pudieran aconsejar, siempre y cuando, con las variantes que se introduzcan, no se altere o modifique la esencia del Modelo que queda resumida en las siguientes reivindicaciones que constituyen la

20

NOTA REIVINDICATORIA

25

1ª -APARATO DE ILUMINACION, que se caracteriza por constar de un poste cilíndrico al que queda sujeta una pieza deslizante que sirve de elemento de soporte al borde inferior del globo, el cual está constituido por un cuerpo sensiblemente troncocónico invertido, en cuyo borde superior viene adaptada una pieza de cobertura fácilmente extraíble, de modo que en el hueco interno del globo queda axialmente dispuesto



87589

1
5 el poste cilíndrico en cuya parte extrema superior
están sujetos los elementos auxiliares de la lámpara
y el soporte de la pieza portalámparas, quedando éstas
soportadas y dispuestas en la prolongación del mencio-
nado poste y encima de su extremo superior.

2^a - APARATO DE ILUMINACION.

10 Todo tal y conforme queda descrito y reivindicado
en la Memoria descriptiva que antecede y que consta
de cinco hojas escritas a máquina por una sola de sus
caras y un plano que la ilustra.

MADRID, 5 de Junio de 1961

C. & G. CARANDINI, S.A.

P.A.,

Firmado: J. J. MORGADES Y GRANER

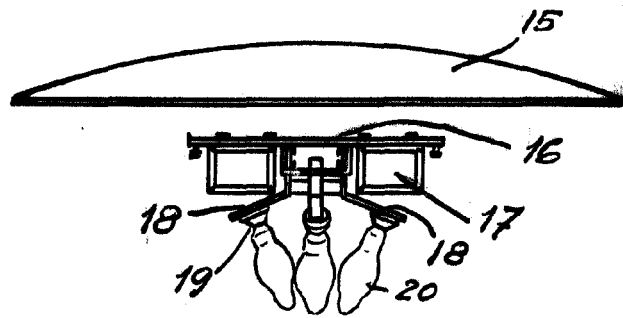


FIG. 1

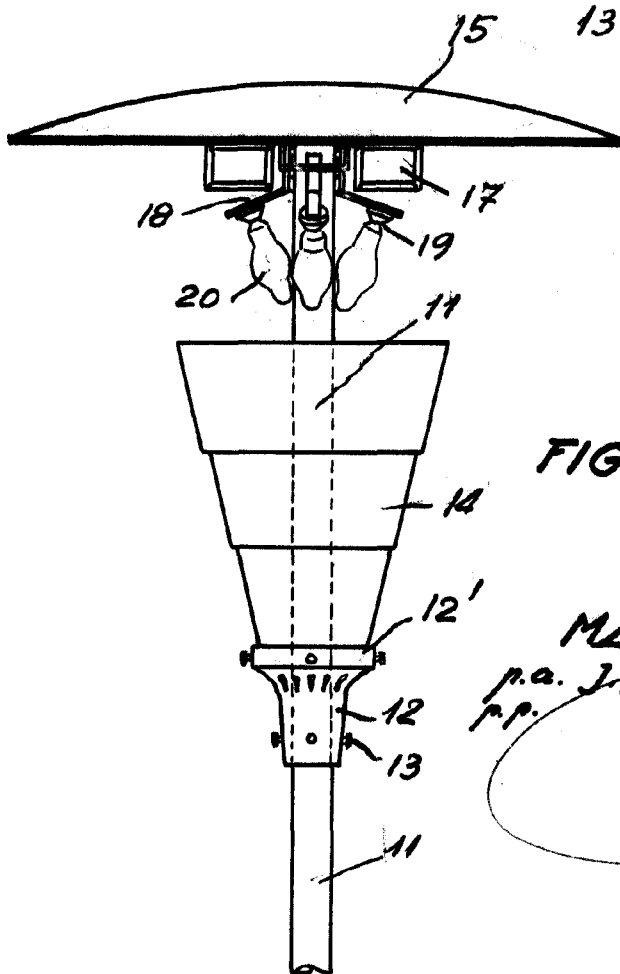
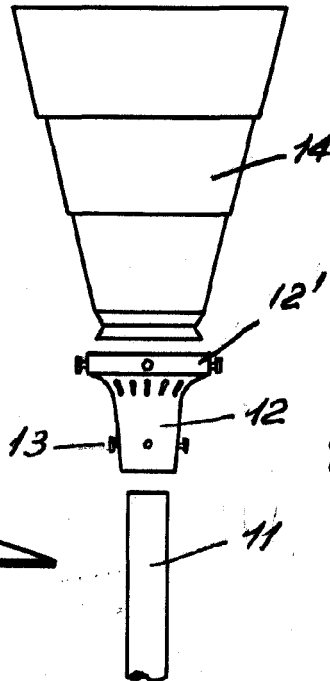


FIG. 2

87589

MADRID 5 JUN 1961
p.a. J. J. Morgades Graner.
M.P.

Escala variable