

87580



87580

MEMORIA DESCRIPTIVA

DE UNA PATENTE DE MODELO DE UTILIDAD, POR VEINTE AÑOS EN ESPAÑA; A FAVOR DE RAFAEL REYES Y CIA., DE NACIONALIDAD ESPAÑOLA RESIDENTE EN BARCELONA, Calle Alegre de Dalt, 3

s o b r e:

"NUEVO APARATO PARA PRODUCIR LA ELEVACION DEL AGUA DEL MAR"

Con la presente solicitud se trata de proteger un nuevo aparato para producir la elevación del agua del mar, con el cual se consiguen grandes ventajas, ventajas éstas que se irán desprendiendo a lo largo de la presente descripción.

5 El objeto esencial del presente aparato se refiere exclusivamente a establecer un canal en la zona de rompientes de cualquier litoral.

10 En cuanto a dimensiones o tamaño del aparato serán objeto de variación puesto que ello depende de la instalación a realizar.

Por lo que se refiere a materiales se emplearán siempre los aptos de acuerdo con la función que han de realizar y a que son sometidos.

15 Para mejor comprensión de la descripción que sigue, se adjuntan dibujos a los cuales se harán constante referencia a lo largo de la misma, siempre a título de ejemplo no limitativo.



La única figura representada es una vista en alzado del aparato objeto de la invención.

5 Consiste la presente invención en un nuevo aparato para producir la elevación del agua del mar, caracterizado porque el mismo es objeto de la formación de un canal (1) construido sobre el fondo del mar mediante unos muros (3) de forma que faciliten la entrada del oleaje, para que en el interior de dicho canal se produzca un movimiento de ondulación de la má-
10 xima intensidad posible. En la masa líquida de tal canal se sumerge hasta cierta altura un flotador (2) que pende median- te un juego de poleas y cables o cadenas que transmiten su movimiento de elevación y descenso a un depósito (6) que dis- curre en el interior de un tubo o depósito de elevación (4).

15 Tanto el depósito (6) como el tubo (4) van provistos de válvulas (7 y 8).

El movimiento de elevación y descenso del flotador /2/ producido por la ondulación de las olas del mar y transmiti- do por los cables o cadenas antes citados, hace que el depósi-
20 to (6) se eleve y descienda acompasadamente en el interior del tubo (4) de elevación. Como éste tiene sumergido su extre- mo inferior en el agua del mar, que penetra por el conducto (9) desde el canal (1), entra a su vez en su interior por la válvula (8). Al descender el depósito (6) el agua contenida en la parte inferior del tubo (4) pasa por la válvula (7) a
25 dicho depósito.

Al repetirse estos movimientos de descenso y elevación del depósito (6) el agua se va elevando en el interior del tubo (4) hasta la parte superior, donde se vierte en un depósito
30 colector (10), situado a una altura muy superior al nivel normal del mar que la conduce a su punto de aprovechamiento.

Las poleas (5) que transmiten su movimiento de elevación y descenso del flotador lo hacen mediante el correspondiente cable o cadena (11), yendo todas ellas acondicionadas en su correspondiente soporte vertical, a la vez que la polea su-
35 perior va dispuesta en un soporte angular (12).



Si bien la forma de ejecución aquí descrita constituye aplicación preferente de la presente invención, podrán introducirse modificaciones de forma y de detalle sin que por ello varíe la esencialidad de la misma, la cual se reivindica en la siguiente

N O T A

En resumen; la presente solicitud recaerá sobre las siguientes reivindicaciones:

10 1ª.-Nuevo aparato para producir la elevación del agua del mar, caracterizado porque el mismo es objeto de la formación de un canal construido en el fondo del mar mediante muros adecuados de forma que faciliten la entrada del oleaje, para que en el interior de dicho canal se produzca un movimiento de ondulación de la máxima intensidad posible.

15 2ª.-Nuevo aparato para producir la elevación del agua del mar, según la reivindicación anterior, caracterizado porque en la masa líquida del canal lleva sumergido un flotador que pende mediante un juego de poleas y elemento de suspensión que transmiten su movimiento de elevación y descenso a un depósito que va situado en el interior de un tubo-depósito de elevación, yendo tanto el tubo como el depósito provistos de las correspondientes válvulas.

25 3ª.-Nuevo aparato para producir la elevación del agua del mar, según las reivindicaciones anteriores, caracterizado porque el movimiento de elevación y descenso del flotador producido por la ondulación de las olas del mar y transmitido por los cables y elementos de transmisión ya referidos, hace que el depósito se eleve y descienda acompasadamente en el interior del tubo de elevación, y como éste tiene sumergido su extremo inferior en el agua del mar, que penetra por el correspondiente conducto desde el canal, entra a su vez en su interior por la válvula del tubo, y por lo tanto al descender el depósito el agua contenida en la parte inferior del tubo pasa por la válvula del mismo a su interior.

30 4ª.-Nuevo aparato para producir la elevación del agua del mar,



87580

5 según las reivindicaciones anteriores, caracterizado porque al repetirse los movimientos de descenso y elevación del depósito el agua se va elevando en el interior del tubo hasta la parte superior, donde se vierte en un depósito colector situado a una altura muy superior al nivel normal del mar que la conduce a su punto de aprovechamiento.

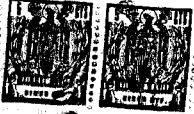
5a.- "NUEVO APARATO PARA PRODUCIR LA ELEVACION DEL AGUA DEL MAR".

10 Según se describe en la presente memoria que consta de cuatro hojas escritas a máquina y dibujos.

Madrid, 5 de junio de 1.961

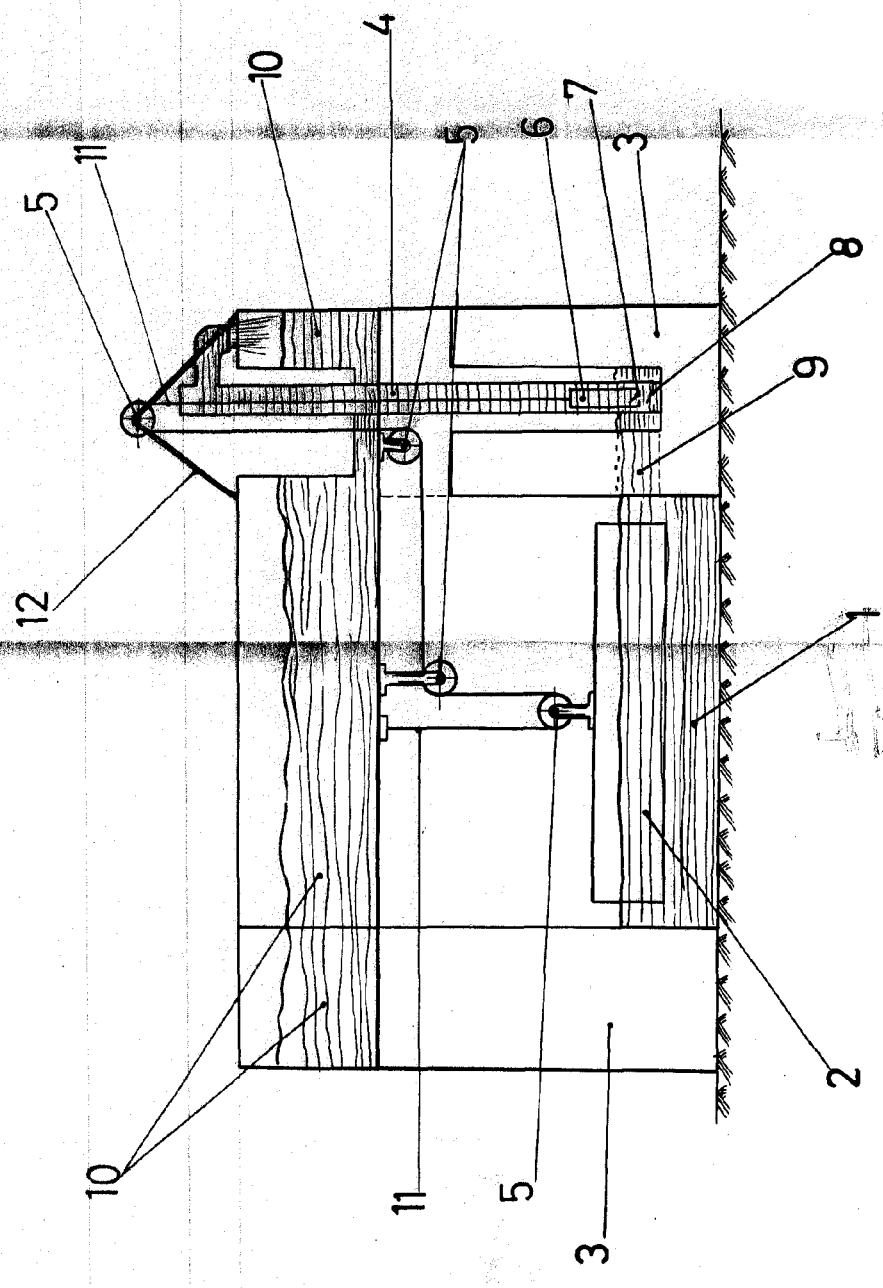
RAFAEL REYES Y CIA.,

HOJA UNICA



-5

87580



REGISTRO DE PATENTES
 15 JUN. 1964 18