

87577

87577

MEMORIA DESCRIPTIVA

sobre un
MODELO DE UTILIDAD

por 20 años en España, a favor de Don Felipe Maroto
Benito, de nacionalidad española, residente en Ma-
drid, calle Amaro García, 19 por:

PROTECTOR PARA LLAVES DE GAS BUTANO"

ooOoo

Como su enunciado indica, consiste la presente
invención en proteger la llave de paso existente en las
botellas de gas butano de uso casero, a fin de que la
misma quede oculta y no esté al alcance de los niños,
5 evitando por consiguiente el peligro que al ir libre,
puede suponer ser abierta por éstos en momentos de des-
cuidos de la persona usuaria de la cocina.

En cualquier clase de material, tamaños y formas, siendo
40 por tanto su principal característica el ajuste a presión
sobre las asas de las botellas de gas butano, por medio
de sus curvaturas especiales, que al ser presionadas per-
miten la fácil sujeción o salida del protector de las
asas de la botella, el cual queda recogido en las siguien-
45 tes

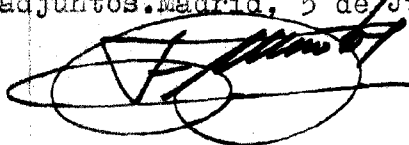
REIVINDICACIONES

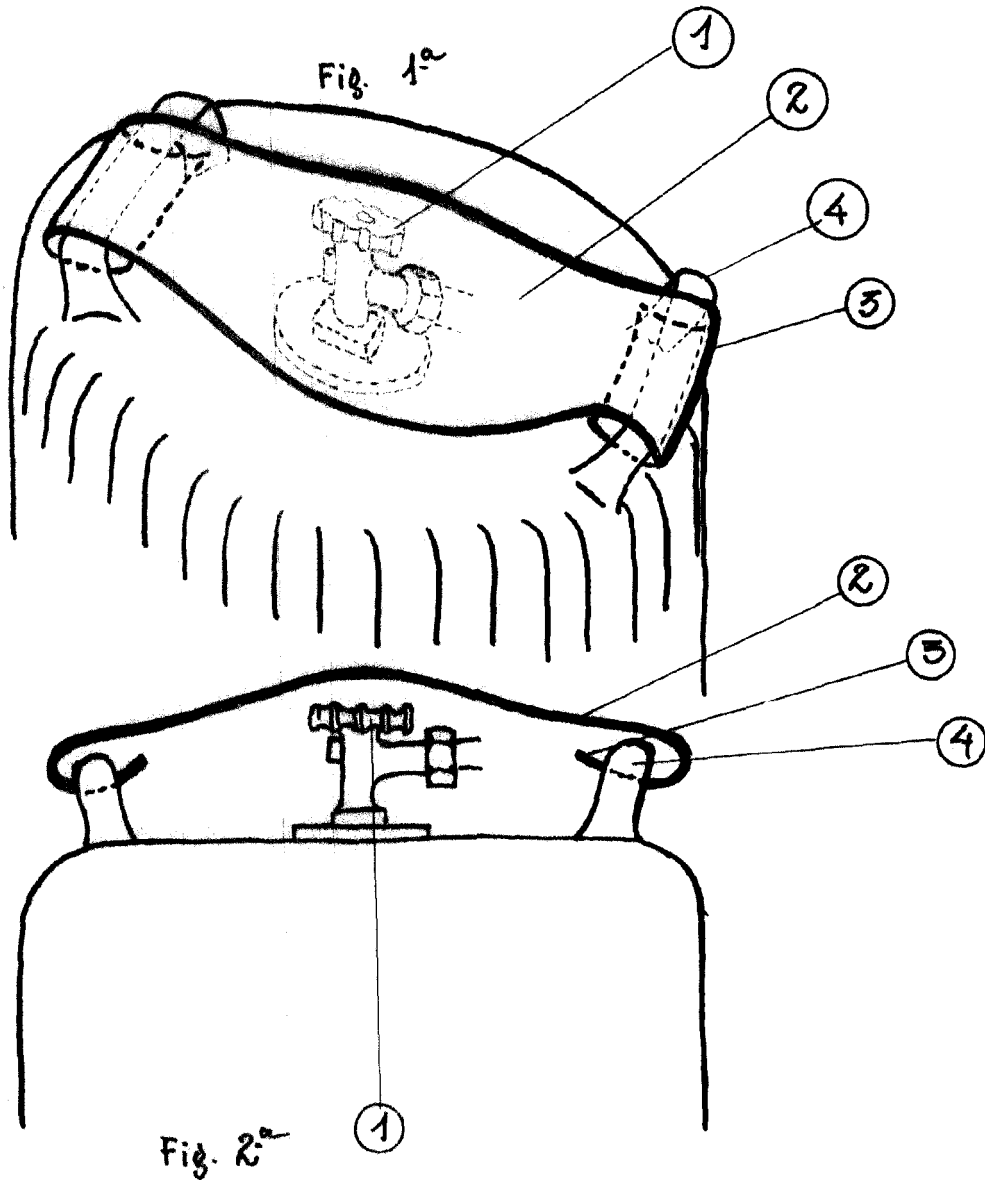
1ª.- Protector para llaves de gas butano, caracterizándose
porque el mismo será fabricado de material flexible, y que al
ser colocado sobre la base superior de la llave, permite
50 por medio de un ligero empuje introducir sus lenguetas ex-
tremas por dentro de las asas de la botella.

2ª.- Protector para llaves de gas butano, según la anterior
reivindicación, caracterizándose porque dichas lenguetas
extremas llevarán una curvatura hacia dentro, a fin de que
55 no puedan salirse de las asas donde han sido ajustadas si
no es por la presión que se hace sobre la base superior del
protector en el momento que se desea quitar.

3ª.- Protector para llaves de gas butano, según las anteriores
reivindicaciones, caracterizándose porque para quitar el pro-
60 tector del encaje anteriormente reivindicado, es preciso
que el mismo lleve en su parte superior una curvatura, la
cual al ser bajada hasta tropezar con la llave, permite por
su flexibilidad desencajar sus partes extremas de las asas
de la botella.

65 4ª.- PROTECTOR PARA LLAVES DE GAS BUTANO" todo tal y como se
describe en la presente memoria que consta de tres hojas me-
canografiadas por una sola de sus caras y se representa en
los dibujos adjuntos. Madrid, 5 de Junio de 1.961





ESCALA VARIABLE
MADRID, 5 JUNIO 1961

[Handwritten signature]