



87574

MEMORIA DESCRIPTIVA

del Modelo de Utilidad, por 20 años, solicitado a favor de Don Alberto V I V E S Galtés y Don Francisco RODRIGUEZ López, ambos de nacionalidad Española, residentes en Barcelona, calle de Coll y Vehí números 47 al 49, por " UN ROBLÓN ".

5 El presente Modelo de Utilidad, hace referencia a un roblón, especialmente indicado para unir dos elementos, uno de los cuales queda oculto, bien por tratarse de un perfil cerrado o por cualquier otra circunstancia, que lo haga inaccesible a la pieza de apoyo o al propio martillo de roblonar.

10 Este roblón permite, pues, la unión de perfiles cerrados a chapas sin necesidad de abrir en el perfil cerrado ningún orificio complementario y al mismo tiempo la cobertura de chapas de bordes doblados en doble ángulo recto con una segunda chapa complementaria para cubrir la cara interna de la primera, por ejemplo, en el caso de la construcción de puertas para armarios metálicos y similares.

Este roblón se caracteriza por ser de una aleación relativamente blanda y presenta un conducto axial ocupado por un vástago.

3 JUN 1941



87574

15 tago de un material más duro que el del propio roblón, el cual está provisto de una cabeza esférica que queda situada en la base libre del roblón y al mismo tiempo de un estrangulamiento que queda situado en el interior del roblón.

20 Una variante de este roblón consiste en su prolongación en una zona provista de una cavidad, en la cual queda alojada la cabeza del vástago interior, obteniéndose entonces el roblón, mediante la unión por soldadura de dos mitades simétricas.

25 Para utilizar este roblón, basta situarlo en los orificios dispuestos contiguos de las dos piezas a unir y tirando del vástago interior se determina el ensanchamiento de la base libre del roblón al penetrar en ella la cabeza dura del vástago, formándose así la contracabeza del roblón, hasta que, continuando el estiramiento, se rompa el vástago por el estrangulamiento, quedando entonces empotrada a modo de cuña la cabeza de este vástago con una pequeña prolongación.

30 En los dibujos de la hoja adjunta y a título de ejemplo se representa un caso particular de realización práctica del roblón objeto del presente Modelo de Utilidad, mostrando la figura 1, un corte longitudinal, la figura 2, un corte longitudinal también del roblón una vez utilizado y en la figura 3, se representa una variante del propio roblón.

40 Siguiendo los diseños vemos el roblón constituido por una parte cilíndrica -1-, una cabeza -2- y un vástago -3-, que presenta a su vez una cabeza -4- y un estrangulamiento -5-. En la figura 2, podemos ver el roblón utilizado, en el cual se ha obtenido la unión por remache de las piezas -6- y -7- es tirando de la parte superior -3'- del vástago, con lo cual se determina el empotramiento de la cabeza -4- en la base libre -8-, determinando el ensanchamiento de ésta hasta que, mante-

87574



45 niendo el estiramiento se rompa el vástago por el estrangula-
miento -5-. De esta manera queda formada la contracabeza que
se pone a la cabeza -2- del roblón y manteniendo unidas las
piezas -6- y -7-. En la figura 3, puede verse una variante
50 en la que la parte cilíndrica -1- se prolonga determinando
una cámara -9- que cierre la cabeza -4- del vástago -3-, de
manera que al quedar remachado o colocado el roblón, queda
completamente cerrada la base libre una vez ensanchada.

Se fabricará el roblón descrito, con los materiales apropia-
dos a cada uno de los elementos que lo integran, siempre y
55 cuando el material que constituye el roblón propiamente dicho
sea más blando que el que forma el vástago, pudiendo variar
sus dimensiones, forma y acabado y en general, cuantos detalles
no alteren, cambien o modifiquen el objeto de este Modelo de
Utilidad.

----- N O T A -----

60 Se reivindica como objeto de este Modelo de Utilidad:
1.- Un roblón, que se caracteriza por un conducto axial ocu-
pado por un vástago de dureza mayor que la del roblón propia-
mente dicho, presentando este vástago una cabeza que sobresale
65 de la base libre del roblón y un estrangulamiento en la zo-
na situada dentro del roblón, de manera que tirando del vástago
y ejerciendo fuerza contra la cabeza del roblón, se deter-
mina el ensanchamiento de la base libre de éste por penetración
de la cabeza del vástago hasta que, manteniendo el estiramien-
to, se determina la rotura de dicho vástago por el estrangula-
70 miento, quedando entonces la cabeza del vástago y una pequeña
porción de éste, actuando de cuña en la base libre del roblón,
y formando así la contra cabeza.

87574



75 2º.- Un roblón, según reivindicación 1ª., caracterizado porqué la cabeza del vástago puede sobresalir del roblón o bien quedar oculta en una cavidad establecida en el extremo de la parte cilíndrica de aquel, en cuyo caso el roblón se obtiene por la unión de dos mitades simétricas longitudinales.

3º.- Un roblón.

80 Consta la presente memoria descriptiva de cuatro hojas foliadas y escritas por una sola cara.

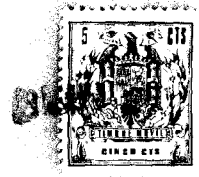
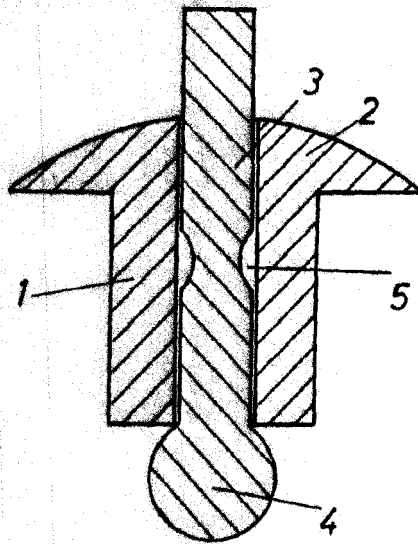
Barcelona, 3 de JUNIO de 1.961.

P. A.

M. LLORI

J. J. J. J.

FIG. 1



87574

FIG. 2

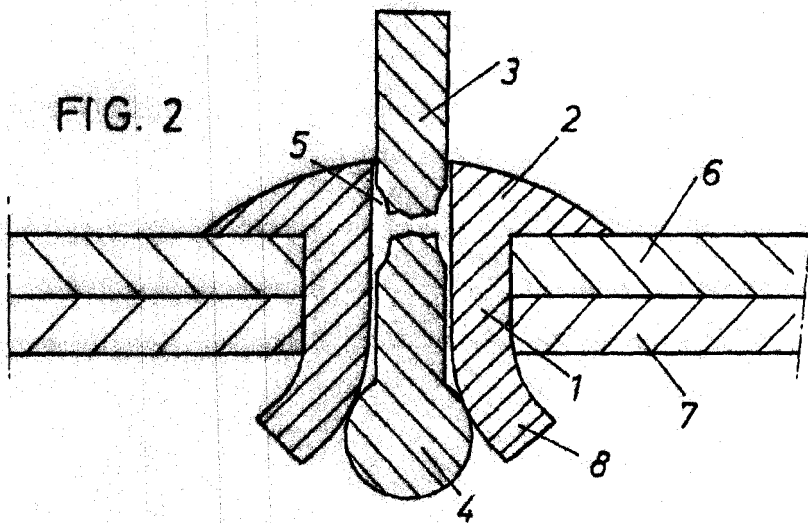
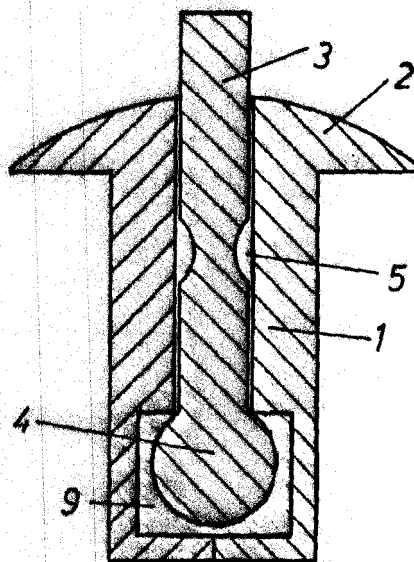


FIG. 3



BARCELONA, 3 DE JUNIO DE 1964
M. LLORI
yettama

Escala variable.