

25 MAY 19



87563

MODELO DE UTILIDAD

por "Una prenda tipo chaqueta"

a favor de Don Francisco AYALA RUIZ, de nacionalidad española, domiciliado en Barcelona, calle de Monistrol, nº 30.

MEMORIA DESCRIPTIVA

5

Tiene por objeto el presente modelo de utilidad, una prenda tipo chaqueta que por sus particularidades constitutivas y consecuente simplicidad de corte, resulta ser muy práctica, consiguiéndose el efecto nuevo de su fácil confección y ventajas a ello inherentes.

10

En la figura unida de la hoja de dibujos que acompaña a la presente memoria, aparece representado, extendido sobre un plano, el patrón básico de la prenda que nos ocupa.

15

Particulariza la prenda tipo chaqueta, de referencia, el hecho de estar estructurada básicamente por una sola pieza



25 MAY 19

87563

1 que siendo simétrica respecto a una línea longitudinal me-
 dia a-a, configura con respecto a la dirección de ésta, dos
 extensiones rectangulares opuestas, una 2 correspondiente a
 la espalda y otra 3 a la parte delantera, existiendo en esta
 5 última un corte longitudinal 4 que coincidiendo con la mencio-
 nada línea media a-a de simetría, arranca de una escotadura
 más o menos central 5 cuya situación y amplitud son convenien-
 tes para ir adaptado en ella el correspondiente cuello, confi-
 gurándose además en la pieza 1, también simétricamente en sus
 10 lados, respectivas extensiones 6 de figura trapezoidal cuya
 línea transversa media coincidente b-b, corresponde aproxima-
 damente a la cúspide de los hombros a propósito para que dichas
 extensiones laterales 6 sean determinativas de las mangas, com-
 prendiendo asimismo el presente modelo la facultad de que to-
 15 das o parte de las referidas extensiones 2-3-y 6 puedan ser
 alargadas mediante respectivas piezas adicionales 2'-3' y 6' (re-
 presentadas punteadas en el dibujo) si la pieza de la que se
 corta el patrón 1, por sus dimensiones de fabricación, no per-
 mite darles la longitud requerida en cada caso.

20 La confección de la prenda resulta de la simple unión
 entre sí de los bordes del mismo lado de las partes posterior
 y delantera, y de los bordes asimismo laterales, con respecto
 a la línea b-b, de las extensiones determinativas de las mangas

25 La prenda podrá llevar cuantos apliques normales se
 crean necesarios y su posible cierre podrá establecerse por
 cualquiera de los medios normales conocidos a tal efecto.



87563

N O T A

Se reivindica como objeto del presente modelo de utilidad:

5 12.- Una prenda tipo chaqueta, que se caracteriza por el hecho de estar estructurada basicamente por una sola pieza, cuyo patrón, siendo simétrico respecto a una línea longitudinal media, configura con respecto a la dirección de ésta, dos extensiones rectangulares opuestas, una correspondiente a la espalda y otra a la parte delantera, existiendo en ésta última un corte longitudinal que coincidiendo con la mencionada línea media de simetría, llega hasta el borde transverso arrancando de una escotadura cuya situación y amplitud son convenientes para ir adaptada en ella el correspondiente cuello, configurándose además en la pieza, también simetricamente en sus lados, respectivas extensiones de figura trapezoidal cuya línea media transversa coincide, corresponde a la cúspide de los hombros, a propósito para que dichas extensiones sean determinativas de las mangas, al confeccionar la chaqueta por unión entre sí de los bordes del mismo lado de las extensiones anterior y posterior y de los bordes asimismo laterales con respecto a su línea de simetría, de las extensiones determinativas de las mangas, comprendiendo asimismo el presente modelo la facultad de que todas o parte de las re-

10

15

20

25 MAY



87563

feridas extensiones puedan ser alargadas con piezas adicionales unidas a sus bordes libres transversos.

2º.- UNA PRENDA TIPO CHAQUETA.

5 Y todo cuanto afecte a la esencialidad de lo mostrado en el adjunto dibujo y descrito en la presente memoria que consta de cuatro hojas foliadas y mecanografiadas por una sola cara.

Barcelona, 25 de Mayo de 1.961

Don Francisco AYALA RUIZ

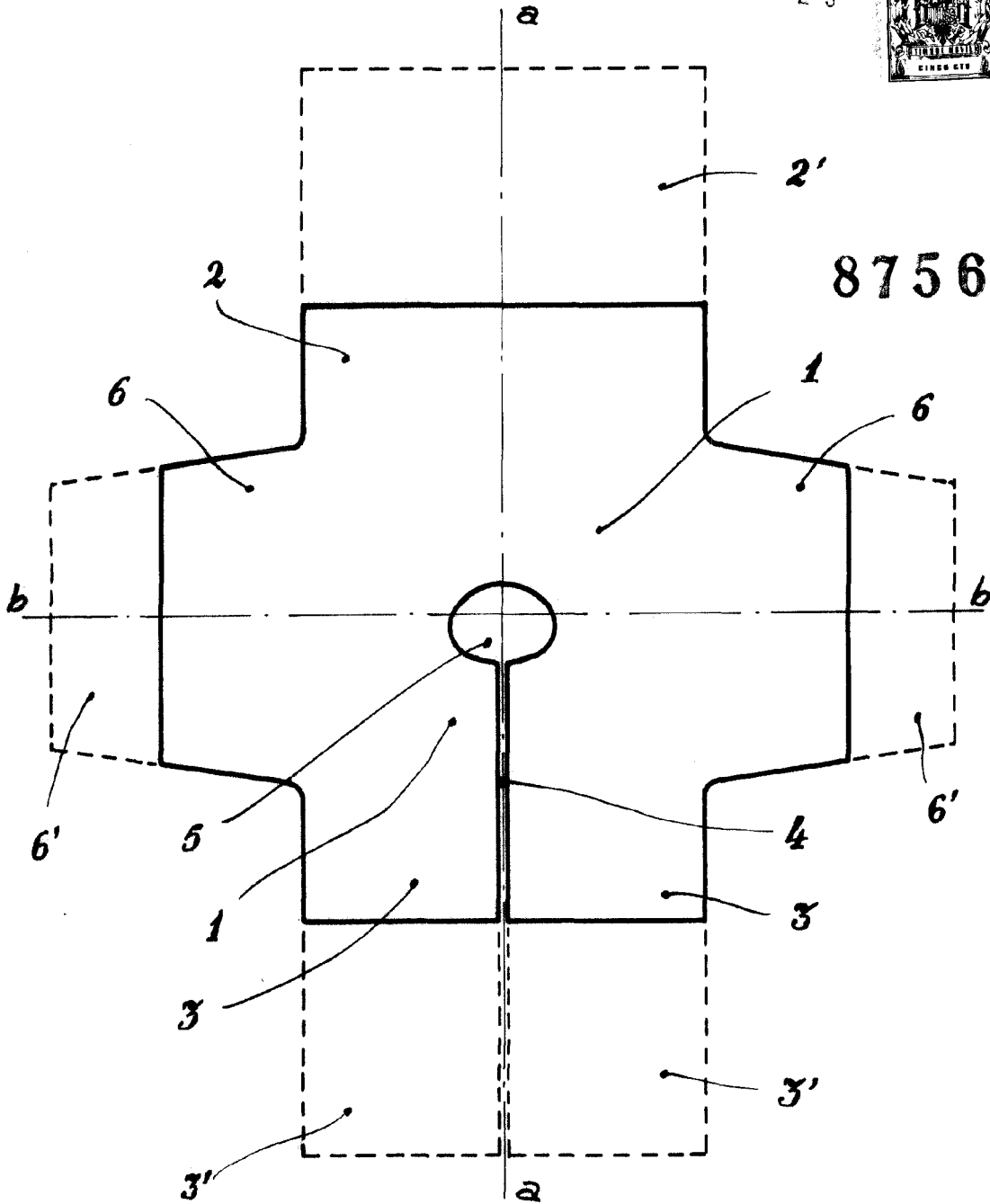
10

p/a.

25 MAY



87563



BARCELONA, 25 DE MAYO DE 1961.
P.A.

ESCALA VARIABLE