



12 JUN

MODELO DE UTILIDAD

=====

87537

MEMORIA DESCRIPTIVA

Sobre:

" NUEVA MESA PARA RECEPTOR DE TELEVISION "

Solicitante: Don Carlos ORTEGA MANZANEQUE, de nacionalidad española, domiciliado en Bilbao, Gran Vía nº 19-21.

La presente memoria corresponde, como indica su enunciado, a la descripción de una nueva mesa para el asiento de aparatos de televisión, la cual representa una indudable novedad sobre otros elementos conocidos hasta el presente dirigidos a semejante fin.

5. Algunas cualidades exigibles a los muebles destinados a la finalidad enunciada son dignas de más detenida consideración. Entre ellas: Resistencia, aspecto estético,



123
87537

funcionalidad, proporción con el aparato a soportar, adaptabilidad, etc.

10. Uno de los factores de novedad de la mesa objeto de la presente memoria, está en el hecho de que el apoyo del aparato se realiza en una repisa inferior y no en el tablero superior, formándose entre éste y aquella y los soportes laterales un marco o encuadre para el referido aparato que queda así protegido, defendido y a una altura en todo apropiada, ofreciéndose no obstante la posibilidad de una razonable utilización como mesa normal gracias a la disposición que como tal presenta el tablero superior.

15. Las patas van dotadas de ruedas que facilitan en todo momento la traslación del mueble.

20. Para la mejor comprensión se ampliará la descripción con referencia al dibujo que se acompaña, en el cual se representa, sencilla y esquemáticamente, y sólo a título de ejemplo, no limitativo una forma de realización susceptible de cuantas modificaciones de detalle no supongan una alteración fundamental en las características esenciales de la mesa preconizada.

25. De acuerdo con la misma ilustración, los cuatro piés verticales se unen dos a dos mediante los largueros transversales -2- formando dos bastidores laterales verticales que se unen entre sí por el par de barras horizontales inferiores -3- y por el de superiores -4-.

30. El esqueleto estructural de la mesa así concebida se completa con las barras verticales -5- acopladas en la prolongación de cada pié -1- por su extremo inferior y rematadas por ruedas -6- dotadas de orientación variable por



giro local

40. Entre las dos barras -3- se constituye un tablero -7- a base de pequeñas tablas puestas de canto. Sobre éste tablero -7- habrá de descansar el receptor de televisión.

45. Sobre los extremos superiores de los piés -1- va montado el tablero -5- al modo de las mesas convencionales, que remata estéticamente y multiplica la utilidad del conjunto.

La forma, materiales y dimensiones podrán ser variables, y en general, cuanto sea accesorio y secundario, siempre que con ello no se altere, cambie o modifique la esencialidad característica del objeto de ésta memoria.

50.

N O T A

El Modelo de Utilidad, que se solicita por veinte años, para España de acuerdo con la vigente Legislación, deberá recaer sobre: "NUEVA MESA PARA RECEPTOR DE TELEVISION", de acuerdo con las características esenciales de las siguientes:

55. tes:

R E I V I N D I C A C I O N E S

60. 1ª.- Nueva mesa para receptor de televisión, caracterizada por un bastidor constituido por cuatro piés acoplados lateralmente cada par por dos cortos travesaños, uno superior y otro inferior, y frontal y posteriormente por otras tantas barras más largas, coronándose superiormente los piés verticales por un tablero.

65. 2ª.- Nueva mesa para receptor de televisión, según primera reivindicación, caracterizada por una repisa paralela al tablero superior, integrada por pequeñas tablas puestas de canto con sus ejes paralelos a los travesaños latera-



87537

les, apoyándose sobre las barras inferiores prolongándose los
piés bajo ellas en sendas barras verticales, rematadas por
ruedas de giro y orientación locos.

70. 3º.- "NUEVA MESA PARA RECEPTOR DE TELEVISION".

Según queda sustancialmente descrito en la presente
memoria descriptiva, que consta de cuatro hojas, escritas a
máquina por una sola cara y dibujos.

Madrid, 2 de Junio de 1961

Don CARLOS ORTEGA MANZANEQUE

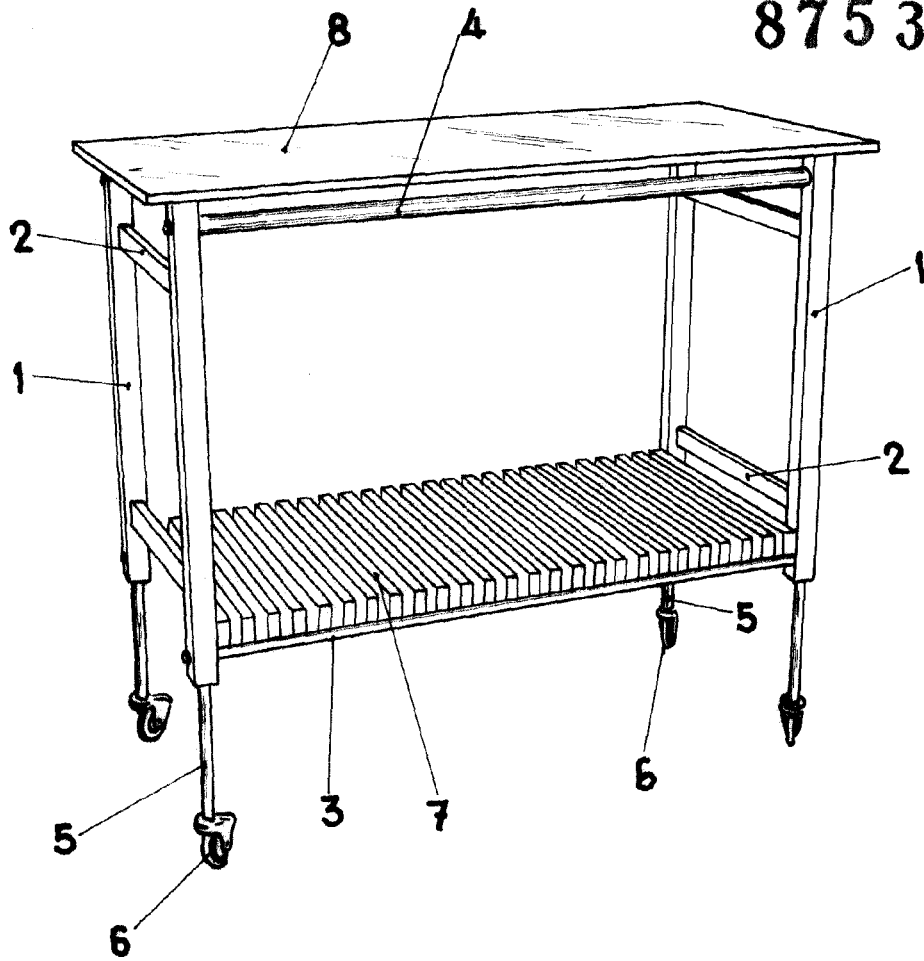
P. P.

FRANCISCO GARCIA CABRERIZO

D. P.



87537



ESCALA VARIABLE

Madrid 2 JUN. 1961

CARLOS ORTEGA MANZANEQUE

P. P.

FRANCISCO GARCIA CABRERIZO

D. P.