

MODELO UTILIDAD  
=====

07535.



87535

M E M O R I A    D E S C R I P T I V A

s o b r e:

"NUEVA MESA PLEGABLE PARA RECEPTORES DE TELEVISION"

-----

Solicitante: SELECCIONES DEL MUEBLE, S.L., de Madrid, San  
Bartolomé, 15. De nacionalidad española.

-----

De acuerdo con su enunciado, la presente descripción  
corresponde a una nueva mesa plegable especialmente adaptada  
para soportar receptores de televisión.

5            Es manifiesta la actual tendencia al ahorro de espa-  
cio, no pareciendo procedente aludir las causas que la motivan,  
la mayoría de ellas de naturaleza socio-demográfica.

Numerosos son en los mercados actuales los tipos de  
muebles de índole variada que presentan la común cualidad de  
plegables.

87535



10

Semejante cualidad se hace precisa especialmente en el almacenaje y en transporte.

15

Un adecuado diseño del mueble puede armonizar la apariencia y estructura agradables precisamente en las piezas o conjuntos plegables. Por el contrario, la falta de atención hacia los problemas de la estética funcional crea muebles de aspecto detestable.

20

Si un mueble plegable pretende representar una auténtica solución debe aunar ponderadamente diversas características. Entre ellas pueden seleccionarse las de valor estético, adecuación de materiales, solidez, economía, sencillez de manipulación y adaptación funcional.

25

La mesa plegable, objeto de esta memoria, ha sido concebida para servir de soporte a receptores de televisión de modelo casero en una amplia gama de tamaños y pesos.

30

La misión real de semejantes mesas es la de servir de pie para el receptor de televisión y son de escasa altura. Pero si bajo el tablero se dispone un enrejado o estante auxiliar queda enriquecido, el campo de utilización por aprovechamiento del espacio.

35

A continuación se describirá detalladamente la nueva mesa plegable con referencia a los dibujos que se acompañan, en los que se representa, sencilla y esquemáticamente y sólo a título de ejemplo, no limitativo una forma de realización, susceptible de cuantas modificaciones de detalle no alteren las características esenciales de la misma.

40

En dichos dibujos:  
La fig. 1 corresponde a un alzado de la mesa citada.  
La fig. 2 es una vista lateral de la misma mesa en la que aparece el tablero parcialmente retirado.  
La fig. 3 representa una planta de la misma mesa par-



87535

cialmente cortada.

De acuerdo con la realización ilustrada, se asocian paralelamente una serie de barras o tirantes, cada uno formado por un tramo central recto -1- y dos extremos a distinto nivel -2-, paralelos a -1- y alineados entre sí.

La unión entre -1- y cada -2- se materializa en los pequeños codos -3- con su parte central perpendicular a -1- y -2-.

El grupo de barras -1-, -2-, -3- está permanentemente acoplado por la parte inferior -4- de los bastidores en forma de trapecio isósceles, de lados no paralelos -5- y base mayor -6-. Para ello el lado menor -4- va dotado de una serie de agujeros pasantes por los que cada bastidor -4-, -5- -6- puede deslizarse a lo largo de las correspondientes barras enlazadas por él.

En cada base superior -6- va soldada una larga pletina rectangular -7- que sirve de guía para el deslizamiento del tablero superior.

Los extremos -2- se acoplan y afianzan con uniones fácilmente desmontables a sendas U invertidas y precisamente por su tramo horizontal -8-. Los brazos de cada una de tales U u horquillas constituyen las patas -9-, rematadas inferiormente por los tacos de apoyo -10-.

Los perfiles angulares -11- montados transversalmente bajo el tablero -12- permiten el deslizamiento de éste a lo largo de las guías -7-.

Supuesta montada una mesa de acuerdo con la descripción precedente, se logra su plegado sencillamente.

Para ello basta con extraer lateralmente el tablero -12-, deslizando los perfiles -11- en las correspondientes pletinas -7-, tal como se muestra parcialmente en la fig. 2.



Las pletinas -7- se sueldan a -6- en tal posición de los bastidores -4-, -5-, -6- que- den un poco forzados sobre -2- al introducirse el tablero -12- en sus guías. Pero al ser retirado el mismo, los lados -4- pueden deslizar a lo largo de -2-. Al llegar a los codos -3- los bastidores en forma de trapecio quedan abatidos sobre la zona -1-, que se ha previsto de suficiente longitud. Al propio tiempo, y como resultado de la posición de -4- sobre -3- quedan las barras -1-, -2-, -3- fuertemente asociadas, y pueden separarse de ellas las U que constituyen las patas -9-.

Los conjuntos así separados pueden apilarse en un espacio reducidísimo, pero la mesa armada tiene unas excelentes cualidades de resistencia y belleza, pudiendo fabricarse a precio económico.

La forma, materiales y dimensiones podrán ser variables y, en general, cuanto sea accesorio y secundario, siempre que ello no suponga una alteración fundamental para las características del objeto descrito.

N O T A

El Modelo de Utilidad que se solicita por 20 años para España, según la vigente legislación, deberá recaer sobre: "NUEVA MESA PLEGABLE PARA RECEPTORES DE TELEVISION", de acuerdo con las siguientes,

R E I V I N D I C A C I O N E S

1ª.- Nueva mesa plegable para receptores de televisión, caracterizada por una pluralidad de tirantes longitudinales rígidos, análogamente conformados de manera que cada uno de ellos presenta dos tramos extremos alineados y un tercero central paralelo a los anteriores unido a ellos sin ninguna discontinuidad por pequeños codos perpendiculares a los citados tramos, existiendo dos armaduras cerradas en forma aproxi-

87335-2 JUN 1958



mada de trapecio con un lado de cada una dotado de perforaciones por las que pasan y deslizan los citados tirantes.

105 2ª.- Nueva mesa plegable para receptores de televisión, según reivindicación anterior, caracterizada por dos elementos en forma de horquilla o U invertidas que, al unirse a los extremos de los tirantes por un acoplamiento rápido, determina la inmovilización de éstos en absoluto paralelismo, siendo suficiente la fijación de los dos tirantes exteriores por sus extremos a  
110 las horquillas invertidas que pasan a constituir las patas, ya que el conjunto de los tirantes están asimismo solidarizados por las armaduras en forma de trapecio.

115 3ª.- Nueva mesa plegable para receptores de televisión, según anteriores reivindicaciones, caracterizada porque las armaduras conformadas en trapecio deslizan sobre los tirantes gracias a los agujeros existentes en el lado conveniente de cada una de tales armaduras, quedando en planos perpendiculares a ellos cuando deslizan por las zonas extremas rectas y abatiéndose sobre las zonas centrales por efecto de la curvatura de los codos  
120 de unión cuando deslizan sobre ellos, ocupando en tal situación el espacio vacío formado por el desvío lateral del centro de los aludidos tirantes.

125 4ª.- Nueva mesa plegable para receptores de televisión, según anteriores reivindicaciones, caracterizada porque en cada armadura deslizante el lado opuesto al de deslizamiento es paralelo a él y lleva longitudinalmente sujeta una lámina en un plano perpendicular al que determina la propia armadura.

130 5ª.- Nueva mesa plegable para receptores de televisión, de acuerdo con la reivindicación 4ª, caracterizada por un tablero en cuya cara inferior existen sendos cajeados o guías conformadas en cola de ajuste, por las que se introducen y deslizan

87535-2



135

lateralmente las correspondientes láminas unidas a las armaduras, las cuales se unen así al tablero cuando se hallan en su posición perpendicular, formándose la mesa completa en la que queda el tablero unido a los tirantes por medio de las armaduras, y en los extremos de estas últimas las horquillas acopladas formando las patas.

6ª.- NUEVA MESA PLEGABLE PARA RECEPTORES DE TELEVISION.

Según queda sustancialmente descripto en la presente memoria que consta de seis hojas escritas a máquina por una sola cara, acompañada de sus correspondientes dibujos.

Madrid, 2 junio 1961

SELECCIONES DEL MUEBLE, S=L.

P.P.

LEONARDO CASO  
M. S. P.

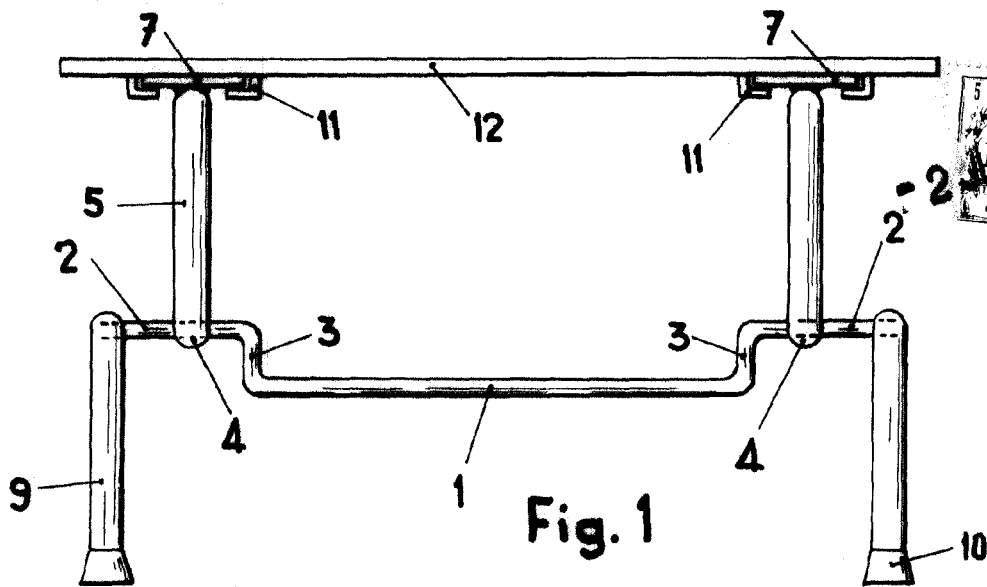


Fig. 1

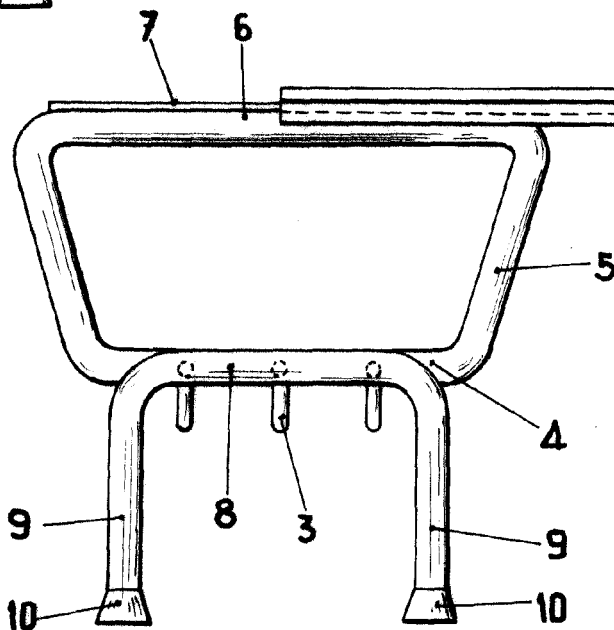


Fig. 2

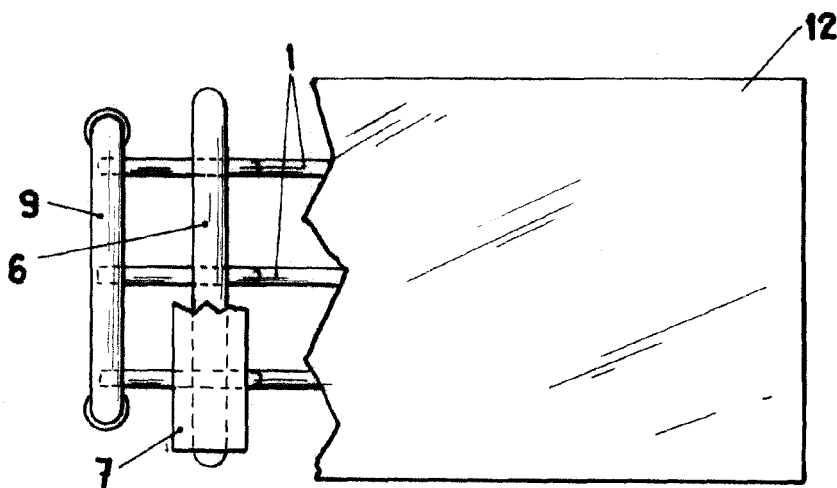


Fig. 3

ESCALA VARIABLE

Madrid, 2 JUN. 1961  
 SELECCIONES DEL MUEBLE  
 P. P.  
 FRANCISCO GARCIA CABRERIZO

*Francisco García Cabrerizo*



87535