



31 MAR

87523

MODELO DE UTILIDAD QUE POR VEINTE AÑOS
SE SOLICITA EN ESPAÑA A FAVOR DE TELERGON,-
S.A., DE NACIONALIDAD ESPAÑOLA Y DOMICILIA-
DO EN ZARAGOZA, CALLE UNCETA Nº 15, POR: "UN
DISPOSITIVO PARA FORMAR CONTACTORES ELECTRI-
COS".

M E M O R I A

El Modelo de Utilidad a que se refiere
la presente Memoria y Plano adjunto, está -
destinado a garantizar la propiedad y explo-
tación exclusiva en todo el territorio Na--
cional y sus posesiones, del objeto del mis-
mo consistente en "UN DISPOSITIVO PARA FOR-
MAR CONTACTORES ELECTRICOS".

El Modelo de Utilidad que se solicita,

87523



10 supone un perfeccionamiento notable en los
dispositivos eléctricos industriales de --
apertura y cierre de circuitos, presentan-
do sobre todos los modelos conocidos la --
simplificación de que solamente tiene un -
único elemento giratorio, cual es el eje -
15 central con las levas incorporadas y care-
ciendo de cualquier otro elemento que gire
como ruletas, articulaciones, etc.

El dispositivo está constituido por -
un grupo elemental, y por la integración de
20 un número indeterminado de grupos elementa-
les se forman los contactores. Uno de di-
chos grupos, se describe seguidamente y pa-
ra ello nos ayudaremos de los dibujos que
se acompañan.

25 Hay tres piezas de contacto, dos de -
ellas fijas, C y C' y la otra móvil D, que
establece contacto simultáneo cerrando cir-
cuito eléctrico con las dos piezas C y C'-
sobre las cuales toca por la acción de un
30 muelle E y al separarse abre también simul-
táneamente el circuito eléctrico con las -
dos piezas citadas.

La pieza D es empujada por un bloque-
cito F provisto de guías laterales con
35 objeto de asegurar su movimiento rectilí-
neo. Este bloquecito F, recibe el impulso

87523³¹MA

de la leva G por un lado y lo transmite a -
la pieza móvil de contactor D por otro lado.

40 Hay un árbol central generalmente de -
sección cuadrada A sobre el cual vá calada
la leva B.

45 Hay una pieza soporte de material ais-
lante H que acoge, conduce y soporta el con-
junto de las piezas descritas. Esta pieza -
soporte H, tiene los alojamientos y encajes
necesarios según se representa en el dibujo,
don dos orificios de paso I, para los torni-
llos que sujetan las piezas en posición for-
mando el bloque.

50 Hasta aquí se ha descrito lo que cons-
tituye un grupo elemental de contactor.

Ahora, cada aparato completo estará --
formado por un conjunto de varios de los --
grupos elementales descritos, tantos como -
55 circuitos se desée actuar. Estos grupos se
alojan en varias piezas soporte H, las cua-
les se montan en forma de paquete formando
un grupo compacto.

60 Los materiales, forma y detalles de --
realización del presente invento, serán en
cada caso los correspondientes a los esfuer-
zos a realizar, o adecuados a su empleo par

87523

31 MA



65 ticular, sin que por ello cambie la esencia
del mismo, según se desprende de los párra-
fos anteriores y se confirma con las siguien-
tes:

REIVINDICACIONES

70 1a.- Un dispositivo para formar contac-
tores eléctricos, caracterizado por estar --
constituído por una pieza aislante con ranu-
ras para el alojamiento de las partes metáli-
cas, canales para guiar las piezas deslizan-
tes, orificios para el paso de los tornillos
de fijación, y otro central para el eje de -
75 giro.

80 2a.- Un dispositivo para formar contac-
tores eléctricos, caracterizado por estar --
constituído por una sola leva central rotato-
ria, actuando directamente sobre una pieza -
deslizante prismática con guías laterales.

85 3a.- Un dispositivo para formar contac-
tores eléctricos, caracterizado por estar --
constituído por unos contactos fijos metáli-
cos anclados al bloque por las ranuras ade-
cuadas.

4a.- Un dispositivo para formar contac-
tores eléctricos, caracterizado por estar --
constituído por unos contactos móviles guia-
dos por ranura labrada en la pieza principal.



87523

90

5a.- Un dispositivo para formar contactos eléctricos, caracterizado por estar -- constituido por un muelle antagonista alojado en la cavidad de la pieza matriz.

95

6a.- "UN DISPOSITIVO PARA FORMAR CONTACTOS ELECTRICOS".

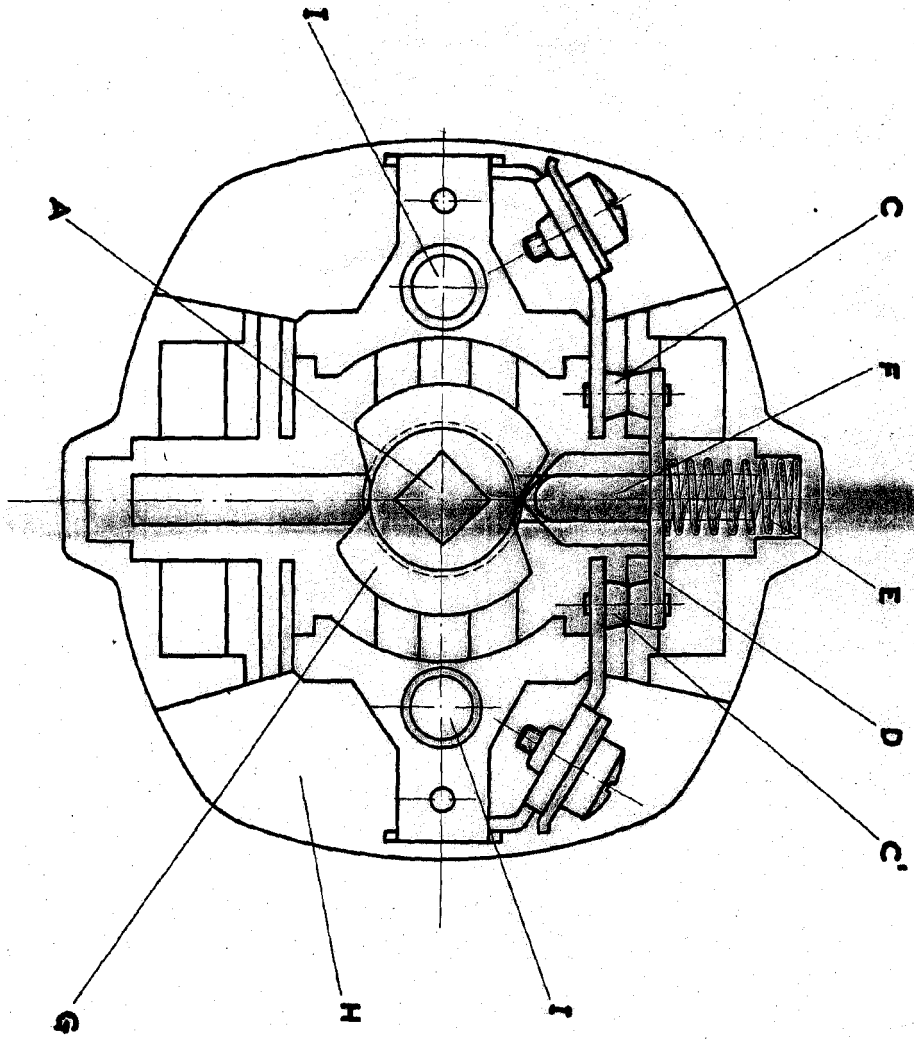
La presente Memoria consta de CINCO HOJAS, mecanografiadas a doble espacio por una sola cara, con NOVENTA Y CINCO LINEAS, Y UNA HOJA DE PLANOS.

Madrid, 31 de Mayo de 1.961

P.A.

TELEERGON S.A.

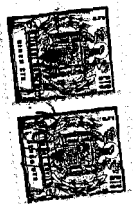
87523



ESCALA VARIABLE

1 MAY 1961

[Handwritten signature]



HOJA UNICA