



1961

87520

M O D E L O  
D E  
U T I L I D A D

para "UN CAPARAZON DESMONTABLE PARA DISPOSITIVO DE GUIA PARA CINTA DE PERSIANAS", a favor de DON ANTONIO AMAT BORDAS, domiciliado en BARCELONA, Travesera de las Corts, núm. 232.

= . =

MEMORIA DESCRIPTIVA

El presente modelo de utilidad se refiere a un caparazón desmontable para dispositivo de guía para cinta de persianas.

- Se trata de un armazón formado por una chapa estampada para obtener en las partes laterales las vueltas soporte de eje de los rodillos, solamente requiere unos orificios en cabeza para ser fijada al paramento, quedando los ejes de los rodillos formando salientes remachados, para constituir estos salientes los medios de penetración a través de unas guías que, por la parte inferior lleva el caparazón. La entrada de
- 5.
- 10.

87520



los salientes en las guías es a forzamiento, de manera que es vencida la elasticidad de la pared lateral del caparazón y se fija por esta causa fuertemente el armazón.

5. La chapa de este armazón en su reverso queda cubriendo el plano de base del caparazón, resultando la chapa oculta lateralmente en sus partes de fijación al paramento.

10. Con el fin de facilitar la explicación, se acompaña a la presente memoria una lámina de dibujos en la que se ha representado un caso de realización que se cita a título de ejemplo.

En el dibujo:

La figura 1, muestra en sección y planta, el caparazón según el modelo.

15. La figura 2, indica en proyecciones diédricas el armazón porta rodillos.

La figura 3, representa en alzado la vista lateral del conjunto en sección longitudinal.

20. Consiste en un caparazón 1 que presenta la particularidad de que sus paredes interiores tienen rebajadas unas guías paralelas 2 y 3 en cada lado.

25. El armazón comprende la chapa 4 vuelta en sus zonas laterales medias, para sostén de los ejes de los rodillos 5 y 6. Los extremos 7 y 8 de estos ejes se dejan sobresalientes con respecto de los planos laterales externos del armazón. La chapa comprende además orificios 9 para su fijación.

30. Según esta realización, se fija primeramente la chapa al paramento pudiendose pasar la cinta de la persiana y después se coloca el caparazón forzándolo sobre los extremos de eje citados, de manera que estos extremos se deslicen en las guías 2 y 3, venciendo la elásticidad del material, con lo



que el caparazón queda perfectamente fijado sin emplear ningun otro medio auxiliar para ello.

5. El modelo, dentro de su esencialidad, puede ser llevado a la práctica en otras formas de realización que difieran en detalle de la indicada a título de ejemplo en la descripción, a las cuales alcanzará igualmente la protección que se recaba. Podrá, pues, construirse en cualquier forma y tamaño, con los materiales más adecuados, por quedar todo ello comprendido en el espíritu de las reivindicaciones.

= . =

N O T A

10. Descrito el objeto y utilidad de la invención, lo que se declara como no divulgado ni practicado en España, comprende las siguientes reivindicaciones:

15. 1. Un caparazón desmontable para dispositivo de guía para cinta de persianas, caracterizado esencialmente por el hecho de que en la cara interior de las paredes laterales del caparazón se hallan practicadas en depresión, unas guías paralelas, dos en una cara y otras dos en la opuesta, operativamente dispuestas para recibir en ellas por deslizamiento a presión los extremos de los dos rodillos de freno y retención que lleva un armazón base independiente del caparazón siendo este armazón el que se fija al paramento.

20. 2. Un caparazón, según la anterior reivindicación,

87520



en el que, el armazón base está constituido por una chapa plana de amplitud igual al vaciado inferior del caparazón y cuyas partes laterales son vueltas para servir de fijación a los ejes de los rodillos, presentando la particularidad de que los extremos de estos ejes sobresalen al exterior lo suficiente para poder encajar y ser conducidos por las guías interiores del caparazón, realizando esta conducción a presión y por forzamiento de la elasticidad del material del caparazón a fin de obtener una exacta fijación del mismo sin empleo de otro medio.

10. 2. Un caparazón desmontable para dispositivo de guía para cinta de persianas.

Según se describe y reivindica en la presente memoria que consta de cuatro hojas, foliadas y escritas a máquina por una sola de sus caras, acompañadas de una lámina de dibujos.

15.

Madrid, a 31 MAY. 1961

ANTONIO AMAT BORDAS

p. a.

JAI ME ISERN MIRALLES  
P. P.

R/.mp.

87520



Fig. 1

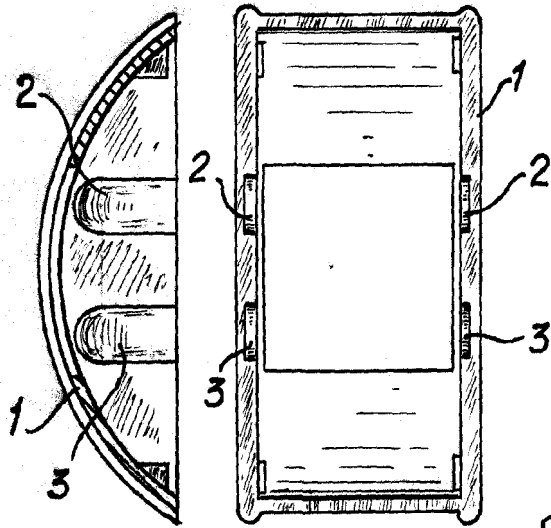


Fig. 2

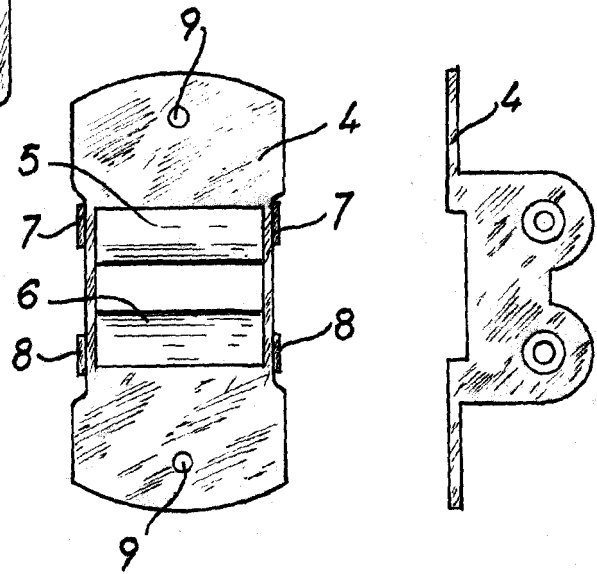
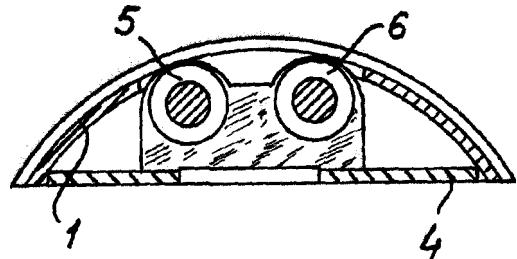


Fig. 3



Madrid, 31 MAY. 1961  
Jaime Isern

p.p.