



87489

MODELO DE UTILIDAD

por 20 años

por "UN ELEMENTO DE CONEXION PARA MONTAJES ELECTRICOS",  
a favor de D. Pascual Gómez Aparicio, de nacionalidad  
española, domiciliado en Barcelona, Paseo San Juan Bos-  
co, 55, 2ª, A.

=====

MEMORIA DESCRIPTIVA

Por el presente Modelo de utilidad, se describe un ele-  
mento de conexión que permite la unión de varios conducto-  
res, sin necesidad de soldadura, remache u otros sistemas  
de unión, permitiendo el desmontaje y recuperación de  
5. las distintas partes del circuito.

Ello tiene particular interés en los esquemas que se  
preparan con fines de estudio o experimentación, principal-  
mente los de tipo eléctrico y electrónico, por cuanto in-  
teresa en la mayoría de los casos, disponer las modificacio-

87489



nes oportunas en el circuito, sin estropear los distintos elementos integrantes y sin complicaciones en el montaje o desmontaje de los mismos.

5. La aplicación del elemento que nos ocupa, está prevista asimismo para montajes de aficionados y principiantes, a los cuales interesa a menudo hacer correcciones y cambios en el esquema, imposibles cuando se realizan soldaduras. Además estas requieren cierta práctica en el operador para su realización correcta, lo cual puede ser un
10. estorbo en relación con el aprovechamiento que debe obtener del estudio del circuito y su funcionamiento.

- Por otra parte, cuando se ponen a la venta las piezas componentes de un montaje electrónico para juegos instructivos, la soldadura puede representar, no solo un
15. inconveniente, sino incluso un peligro para el pequeño constructor que puede dañar las delicadas válvulas, diodos o transistores que intervengan en el complejo, además de lastimarse a sí mismo por falta de práctica.

- En todos estos casos se revela la eficacia del elemento de conexión que nos ocupa que, no obstante su sencilla
20. apariencia, cubre eficazmente todas las exigencias de un montaje corriente.

- Dicho elemento de conexión consiste, esencialmente, en un manguito roscado interiormente, provisto de un tala-
25. dro transversal en el que se disponen los distintos conductores a empalmar, afianzándose en aquel alojamiento por medio de un tornillo roscado al eje del manguito, quedando este asentado en una base soporte, por medio de otro tornillo.

30. Los dibujos a los que pasamos a hacer referencia, muestran, a título de ejemplo explicativo pero no limita-



tivo, un elemento de conexión para montajes eléctricos, realizado de acuerdo con el presente Modelo.

5. Las figuras 1 y 2 son vistas en alzado y planta del elemento en cuestión, la primera de ellas seccionada; apareciendo una representación en perspectiva del mismo, en la figura 3.

La figura 4 muestra la conexión de varios conductores entre sí y con una placa de soporte, por medio del elemento que se describe.

10. Este elemento consiste, según dichas figuras, en un cuerpo cilíndrico -1- de altura aproximadamente doble que el diámetro de su circunferencia base, taladrado axialmente según un paso -2- roscado en toda su longitud y dotado de un orificio pasante -3- practicado transversalmente al eje del propio cuerpo -1- hacia la mitad de su altura.

15. El montaje se efectúa, según la figura 4, afianzando el elemento -1- a una base soporte -4- por medio de un tornillo -5- roscado a -2- y los distintos conductores -6- dispuestos en el taladro -3-, por medio de otro tornillo -7-.

20. De ello se desprende, sin mayores consideraciones, que es sumamente sencillo el montaje y desmontaje de un circuito eléctrico o electrónico y variar los acoplamientos de las partes integrantes del mismo, disponiendo otras nuevas o eliminando las superfluas en orden al estudio o ejecución práctica del mismo y ello aunque se disponga de conductores de distinto grueso, ya que el taladro transversal puede adoptar las dimensiones más convenientes a cada caso.

25. Todo cuanto no afecte, altere, cambie o modifique la esencia del elemento descrito, será variable a los efectos del actual Modelo.
- 30.

N O T A.

Se reivindica como objeto de este registro por Modelo de utilidad:

87489

9 MAY



1.- Un elemento de conexión para montajes eléctricos, caracterizado por consistir en un cuerpo cilíndrico, taladrado axialmente según un paso roscado en toda su longitud, que presenta un orificio pasante dispuesto transversal al eje del propio cilindro, en cuyo orificio penetran los conductores a empalmar, quedando retenidos en él por medio de un tornillo roscado al taladro axial y el conjunto a una base soporte, por medio de otro tornillo roscado al otro extremo del mismo taladro.

5. Sean cuales fueren las circunstancias que concurran en la esencialidad del Modelo de utilidad definido en la anterior reivindicación, cuyo objeto es:

2.- "UN ELEMENTO DE CONEXION PARA MONTAJES ELECTRICOS".

10. Consta la presente memoria de cuatro hojas foliadas, mecanografiadas por una sola cara y del dibujo adjunto.

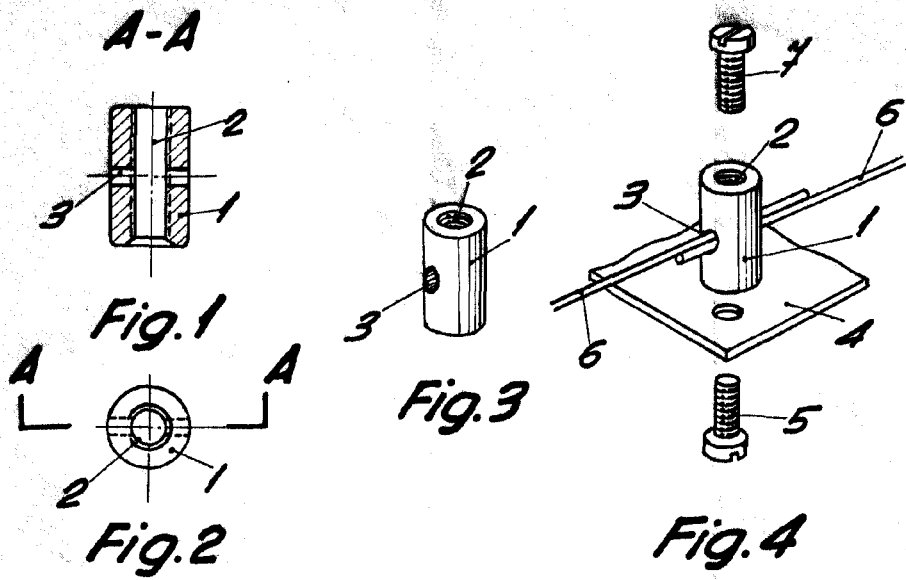
15. Barcelona, nueve de mayo de mil novecientos sesenta y uno.

P.A. de D. Pascual Gómez Aparicio,

L. DURAN  
P. P.



87489



BARCELONA, 9 MAYO DE 1961  
L. DURAN  
P.P.

ESCALA VARIABLE