

87473



MODELO DE UTILIDAD
POR VEINTE AÑOS
EN ESPAÑA

Solicitado a favor de D. Santiago Fernández Lacruz, de nacionalidad española, residente en Barcelona, Paseo Nacional nº. 25

p o r

==;==;==;==;="ESTANTE DE ALTURA REGULABLE"==;==;==;==;=
~~~~~

MEMORIA DESCRIPTIVA  
=====

En el presente Modelo de Utilidad vamos a referirnos a un estante de altura regulable, con el cual se consiguen considerables ventajas sobre otros estantes similares actualmente existentes, por la facilidad y rapidez con que se regula la altura en el nuevo estante objeto de este Modelo.

Esta característica se obtiene de una manera fácil y segura, resultando sumamente simplificada y cómoda la operación de variar la altura del estante, incrementándose su efecto útil y práctico y haciéndole merecedor de

5

10



la protección que se solicita mediante el presente registro.

15

Consiste esencialmente en una base en forma de T, de cuya intersección sobresale un montante inclinado con una pluralidad de taladros equidistantes dos a dos. Sobre dichos taladros se acopla el soporte propiamente dicho, unido perpendicularmente a una pieza de la cual sobresale un elemento de fijación angular y uno de fijación rectilínea.

20

El estante se completa con otro conjunto igual al descrito, montándose el cristal o similar sobre los dos soportes fijados a una misma altura en los dos montantes.

25

Con esta característica fundamental del invento, resulta su utilización muy práctica y especialmente indicada en establecimientos en los cuales se precisa variar periódicamente la disposición de los artículos exhibidos.

30

Para que la idea general anteriormente descrita pueda ser mas facilmente comprendida, en la descripción que sigue nos vamos a referir a la lámina de dibujo que se acompaña, que nos muestra un caso de realización práctica, naturalmente que tratándose de un ejemplo aclaratorio el dibujo en cuestión deberá interpretarse con amplio criterio y sin caracter de limitación alguna.

35

En dicho dibujo se representa en la figura 1 una vista enalzada de uno de los dos montantes que constituyen el estante con un soporte acoplado y en la figura 2 un detalle de dicho soporte, indicándose sus distintas partes por:

40

-1- base en T.

-2- punto intersección.



- 3- montante inclinado.
- 4- taladros longitudinales.
- 5- soporte de apoyo.
- 6- pieza del extremo interno del soporte -5-.
- 7- pivote angular, y
- 8- pivote rectilíneo.

45

El montaje de este nuevo estante resulta sumamente fácil y práctico. El soporte -5- se adapta a la altura deseada del montante -3-, mediante la introducción del pivote angular -7- en el taladro -4- conveniente y luego mediante un simple movimiento descendente del soporte -5- se introduce el pivote recto -8- en el taladro siguiente inferior, quedando solida y fuertemente fijado dicho soporte -5- en el montante -3-.

50

A continuación se repite la operación con otro montante, colocando el cristal o similar sobre los dos soportes -5- para la exhibición de los artículos.

55

Como se comprende fácilmente y según las necesidades de exhibición, en cada montante -3- pueden acoplarse varios soportes -5-, según las necesidades y conveniencias del usuario, todos ellos a alturas regulables y con separaciones ente sí, también variables.

60

Descritas suficientemente la naturaleza y características de este estante de altura regulable, se ha de hacer constar que el mismo podrá realizarse en diversidad de tamaños, formas y materiales, así como que podrán introducirse variaciones secundarias que no alteren la esencialidad de su objeto que se pone de manifiesto con la siguiente

65

70

N O T A  
= = = =

874 73



Los puntos nuevos no conocidos ni practicados en España sobre los cuales se desea recaigan las reivindicaciones del presente Modelo de Utilidad, son:

75

1ª.- Estante de altura regulable, caracterizado por comprender una base en forma de "T", partiendo del punto de intersección de los dos brazos de dicha base, un montante inclinado, con una pluralidad de taladros longitudinalmente dispuestos.

80

2ª.- Estante de altura variable, según la reivindicación anterior, caracterizado por comprender unos soportes horizontales que por uno de sus extremos terminan con una pieza vertical, en cuya cara externa presenta dos pivotes salientes, angular el superior y recto el inferior para su fijación a los taladros del montante inclinado de la reivindicación 1ª., y a la altura deseada.

85

3ª.- "ESTANTE DE ALTURA REGULABLE", de conformidad en un todo en lo esencial y fines industriales a lo descrito en la precedente Memoria Descriptiva y gráficamente representado en el adjunto plano para su mejor comprensión.

Esta Memoria consta de CUATRO hojas mecanografiadas por una sola cara a doble espacio en 89 líneas.

Madrid, 29 de Mayo de 1.961

Por autorización del interesado.

JOSE LOPERA  
R. P.



87473

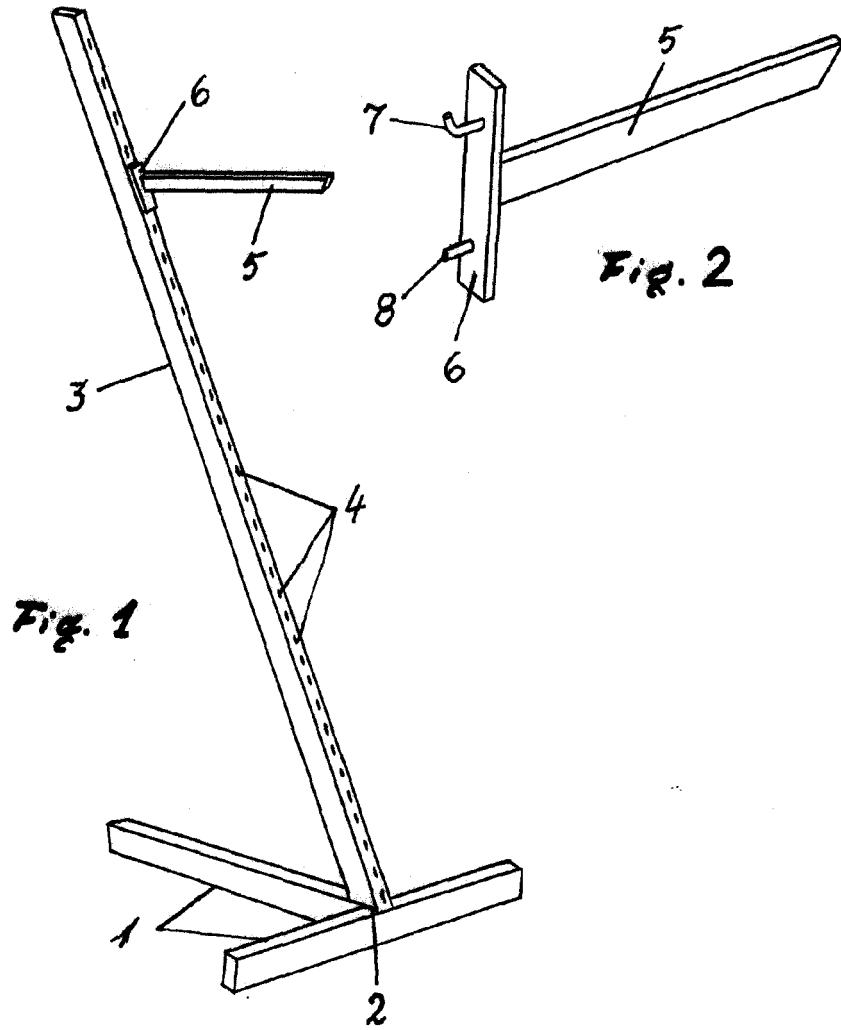


Fig. 1

Fig. 2

Escala variable  
Madrid-Mayo-1961

BOE BREVET  
R. B.  
*S. Fernández*